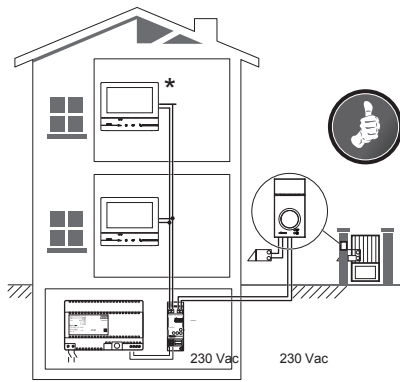
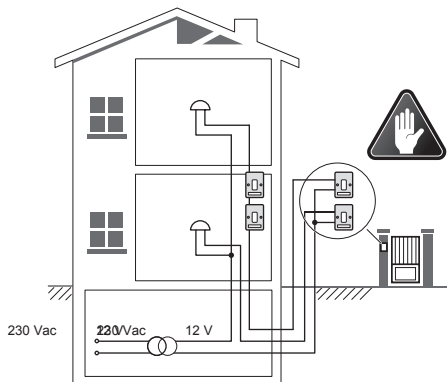




**POZOR:** Pŕístroje je zakázáno rozebírat a jsou určeny pouze pro zapojení odborníkem. V opačném případě hrozí ztráta záruky a/nebo nebezpečí úrazu elektrickým proudem.

Detailní popis všech funkcí a postup instalace video telefonu Classe 300, včetně postupu spárování se smartphony (sada 363911), naleznete v příložených instalačních a uživatelských návodech telefonů Classe 300 Standard (344612/13), Classe 300 Memory (344622) a Classe 300 Wi-fi (344642/43). Návody jsou také dostupné na [www.legrand.cz/vstupni-systemy-pro-bytove-domy](http://www.legrand.cz/vstupni-systemy-pro-bytove-domy).

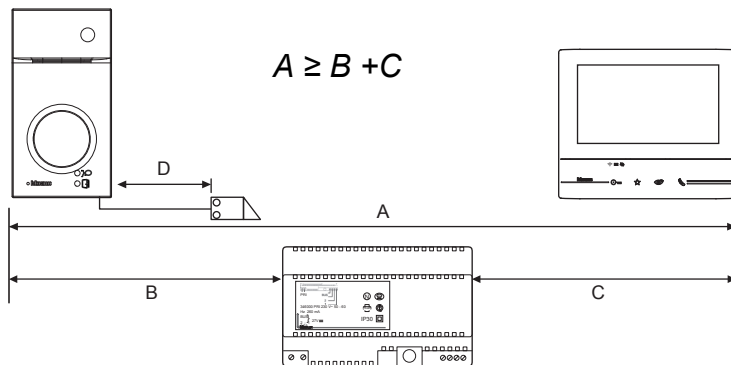


• Původní systém s klasickými zvonky

• Nový video vstupní systém využívající původní kabeláž.

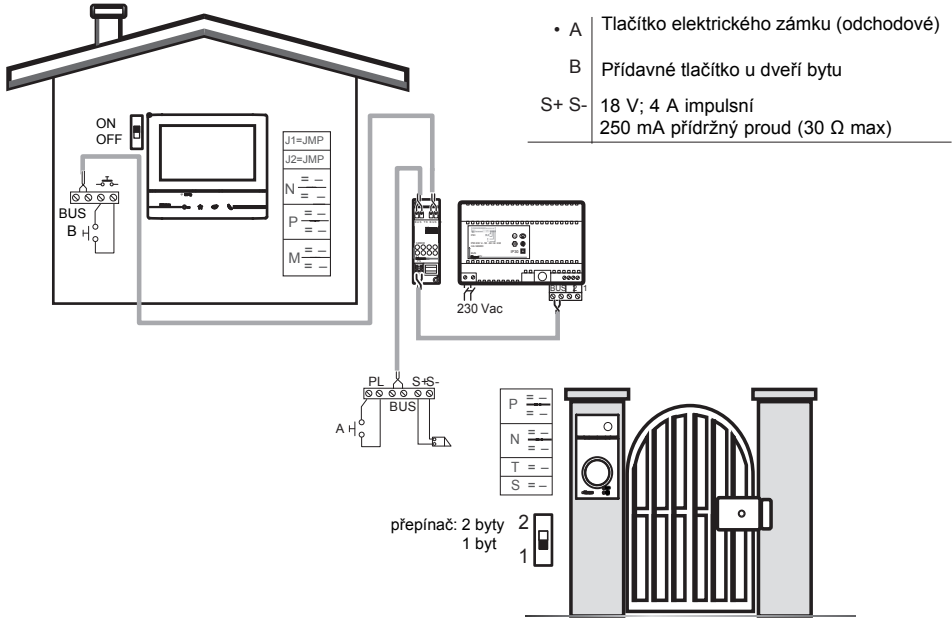
\* Lze objednat dodatečně.

• Doporučené typy kabelů a vzdálenosti

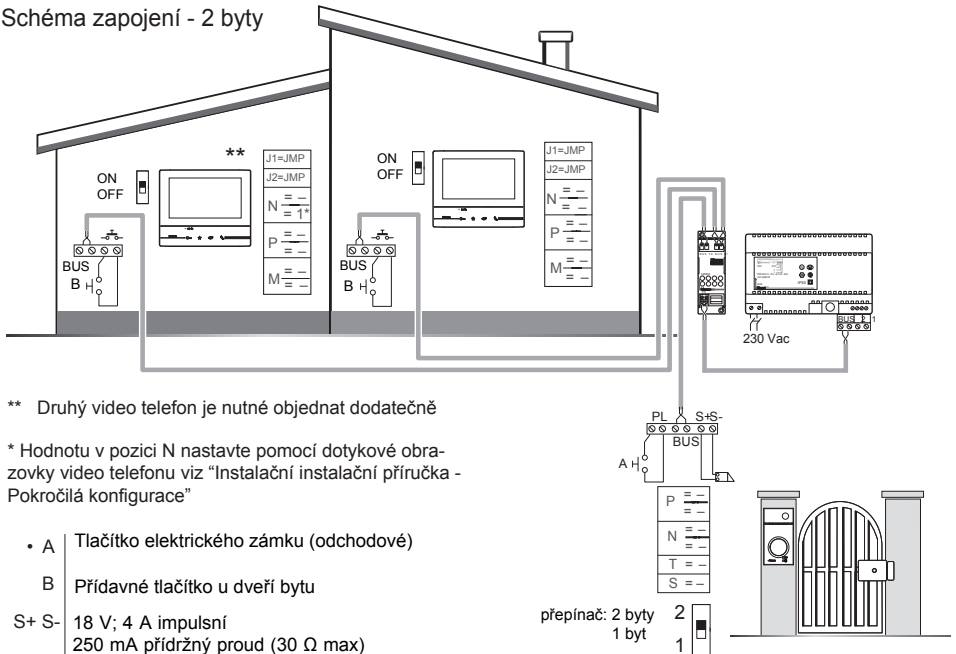


	BTicino L4669 >0,2 mm <sup>2</sup>	BTicino C9881U/SE 0,35 mm <sup>2</sup>	BTicino C9881U/SE AWG24 UTPS	BTicino 336904	One PTT 278 TP 0,28 mm <sup>2</sup>	OneSYT + Digital TP 5/10	OneSYT + Num TP 5/10	GIGA TW CAT5E AWG24	One SYT + Num TP 8/10	Cable ARB. 6060-1 6/10	Cable EV6R 6/10	1 mm <sup>2</sup>
A	50 m	140 m	150 m	200 m	200 m	150 m		200 m	50 m	-		
B	50 m	115 m	80 m	200 m	115 m	80 m		200 m	50 m	-		
C	50 m	130 m	80 m	200 m	100 m	80 m		200 m	50 m	-		
D	30 m	30 m	-	50 m	30 m	-		-	-	100 m		

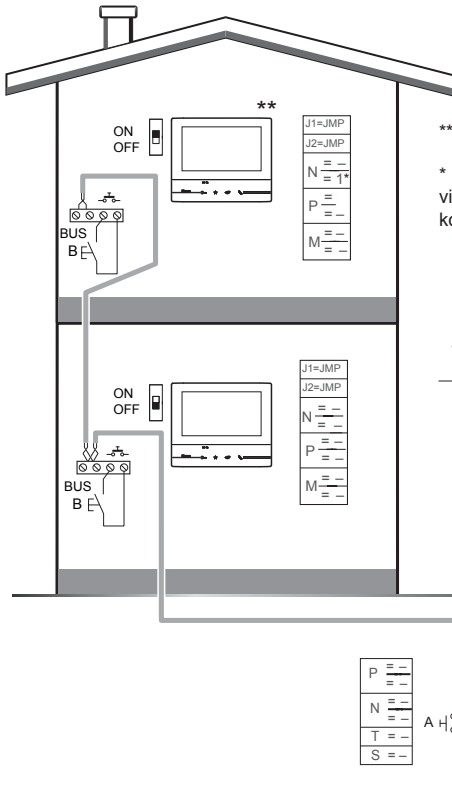
• Schéma zapojení - 1 byt



• Schéma zapojení - 2 byty



• Schéma zapojení - 2 byty



\*\* Druhý video telefon je nutné objednat dodatečně

\* Hodnotu v pozici N nastavte pomocí dotykové obrazovky video telefonu viz "Instalační instalační příručka - Pokročilá konfigurace"

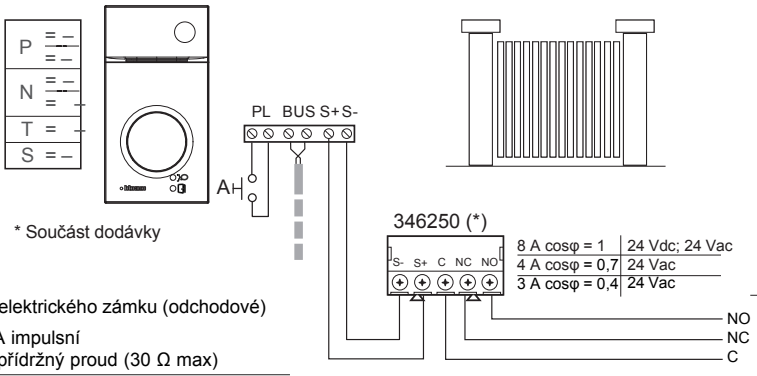
• A Tlačítko elektrického zámku (odchodové)

B Přídavné tlačítko u dveří bytu

S+ S- 18 V; 4 A impulsní

250 mA přídržný proud (30 Ω max)

□ Možností relé elektrického zámku



\* Součást dodávky

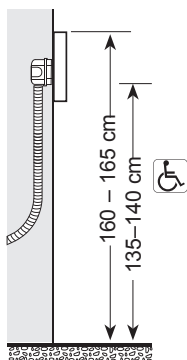
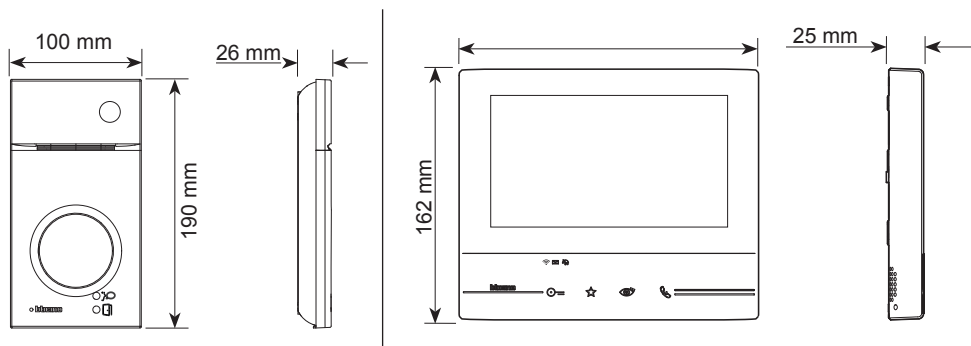
• A Tlačítko elektrického zámku (odchodové)

S+ S- 18 V; 4 A impulsní

250 mA přídržný proud (30 Ω max)

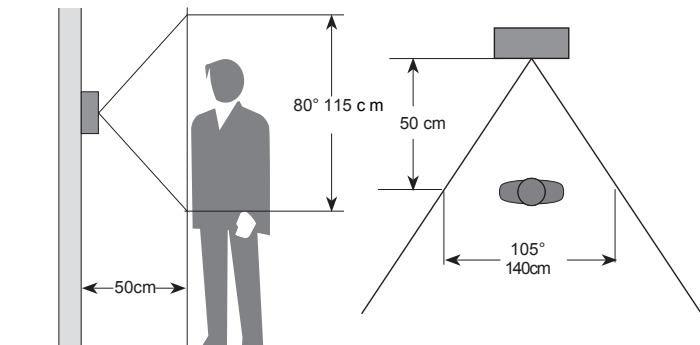


• Rozměry

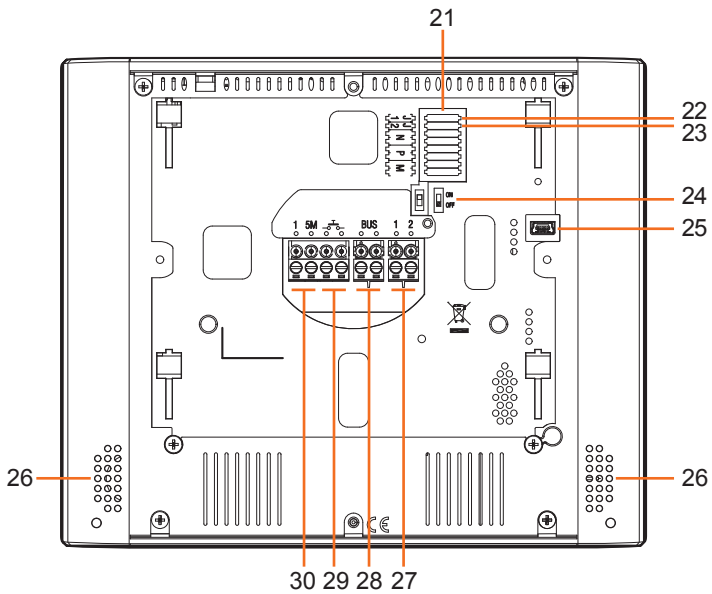
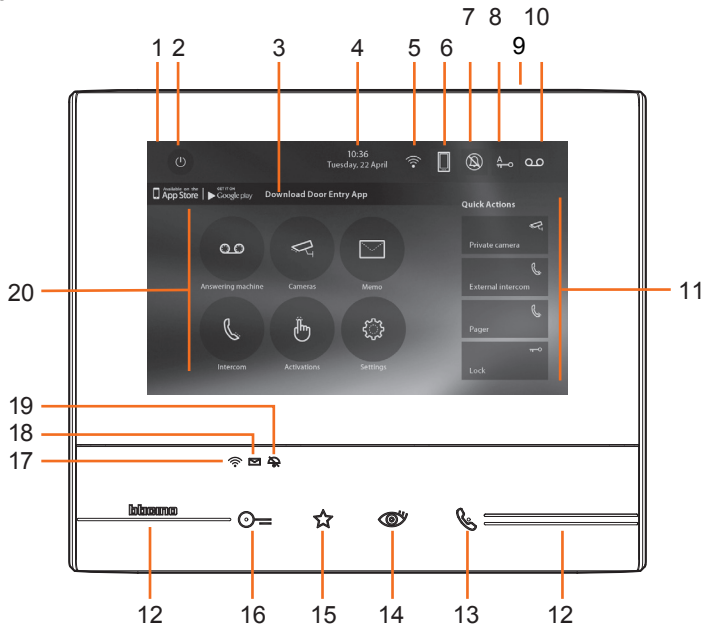


□ Doporučená výška instalace, pokud předpisy neuvádějí jinak

• Zorné pole kamery



• Video telefon





Obrázek ukazuje video telefon se všemi funkcemi v aktivovaném stavu. Pro postup jejich aktivace a detailní návod na používání a instalaci video telefonu čtěte Instalační a Uživatelský manuál. Oba dokumenty jsou přiloženy k balení. Pokud tomu tak není vyžádejte si je u společnosti Legrand nebo je lze nalézt u příslušného video telefonu na [www.legrand.cz/domovni-telefony](http://www.legrand.cz/domovni-telefony):  
sada 363911 - video telefon Classe 300 Wi-fi obj.č. 344642  
sada 363511 - video telefon Classe 300 Standard obj. č. 344612

- 1 - 7" dotykový displej
- 2 - tlačítko vypnutí displeje
- 3 - App: dotykem zobrazíte informace o dostupnosti aplikace DOOR ENTRY a QR kódy pro její stažení \*
- 4 - Datum a čas
- 5 - Indikátor wi-fi připojení \*
- 6 - Povolené/zakázané přesměrování volání na smartphone \*
- 7 - Vypnutí/zapnutí vyzvánění
- 8 - Vypnutí/zapnutí funkce profesionální studio
- 9 - Mikrofon
- 10 - Vypnutí/zapnutí záznamníku
- 11 - Rychlé akce
- 12 - Vodicí linky pro nevidomé
- 13 - Přijmout/ukončit hovor:  
zelená LED bliká - volání ze vstupního panelu  
zelená LED svítí - probíhá hovor se vstupním panelem
- 14 - Zapnutí/cyklování mezi kamerami v systému:  
červená LED svítí po stisknutí tlačítka
- 15 - Tlačítko "oblíbené":  
po stiknutí se rozsvítí červená LED  
(výrobní nastavení = ovládání osvětlení pomocí relé 346210)
- 16 - Sepnutí el. zámku - po stiknutí se rozvíří červená LED
- 17 - Wi-Fi připojení\*:  
červená LED bliká = wi-Fi funkce je aktivní ale přístroj není připojen k wi-fi síti  
LED nesvítí = wi-fi funkce je zakázána nebo je telefon připojen k wi-fi síti  
zelená LED svítí = telefon je připojen k wi-fi síti a probíhá výměna dat s aplikací DOOR ENTRY
- 18 - Indikátor stavu zpráv:  
červená LED bliká = nová zpráva na záznamníku
- 19 - Indikátor vyzvánění:  
červená LED svítí = vyzvánění je vypnuté
- 20 - Funkce - zobrazí se pouze ikony funkcí které byli nakonfigurovány viz "Instalační manuál"
- 21 - Patice pro konfigurátory (viz "Instalační manuál"
- 22 - Kokonfigurátor J1: odstraňte pokud je telefon napájen přídatným zdrojem přes svorky 1 a 2
- 23 - Konfigurátor J2: konfigurátor MASTER/SLAVE viz "Instalační manuál", v tomto případě ponechte na místě
- 24 - Zakočovací odpor - přepněte do polohy ON/OFF dle příslušného schématu zapojení
- 25 - Mini USB konektor pro update firmwaru
- 26 - Reprodukter
- 27 - Svorky pro přídatné napájení (1 - 2)
- 28 - svorky pro komunikační sběrnici
- 29 - Svorky pro připojení přídatného vyzváněcího tlačítka u dveří bytu (  $\frac{1}{2}$  )
- 30 - Svorky pro přídatný zvonek (1-5M) obj. č. 336910

\* Platí pouze pro sadu 363911 která obsahuje telefon Classe 300 wi-fi.



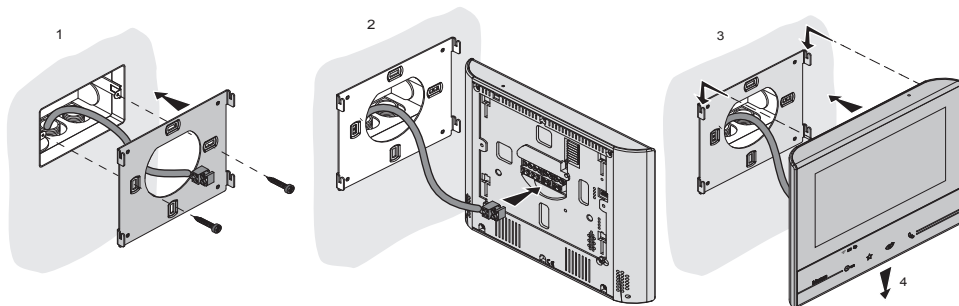
• Upozornění: při instalaci domovního telefonu je

nutné dodržovat následující pravidla:

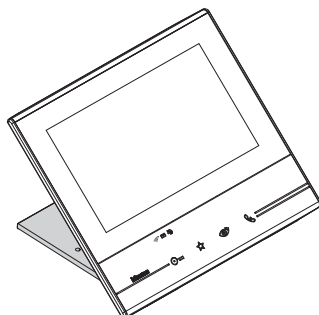
- lze instalovat pouze ve vnitřních prostorech
- nesmí být vystaven vodě nebo vlhkosti
- nesmí být blokovány ventilační otvory
- lze použít pouze jako součást sady

Nesprávné použití přístroje může způsobit nespolehlivost a nefunkčnost jak telefonu tak i celého systému.

• Instalace video telefonu - nástěnná/povrchová

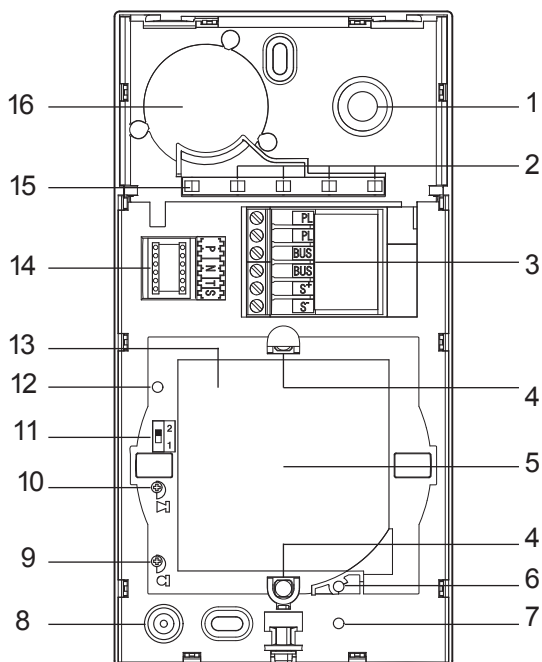


• Instalace video telefonu - stolní se stojanem 344632



---

• Vstupní panel




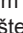
- 1 - Kamera
- 2 - LED přisvícení kamery
- 3 - Připojovací svorky
- 4 - Vyzváněcí tlačítka
- 5 - Anténa čtečky el. klíčů (pouze sada 363911)
- 6 - LED - signalizace komunikace
- 7 - LED - signalizace sepnutí el. zámku
- 8 - Mikrofon
- 9 - Nastavení mikrofonu
- 10 - Nastavení reproduktoru
- 11 - Přepínač 1 byt/2 byt
- 12 - Programovací tlačítko čtečky el. klíčů
- 13 - LED podsvětlení jmenovek
- 14 - Patice pro konfigurátory
- 15 - Senzor denního osvětlení
- 16 - Reproduktor

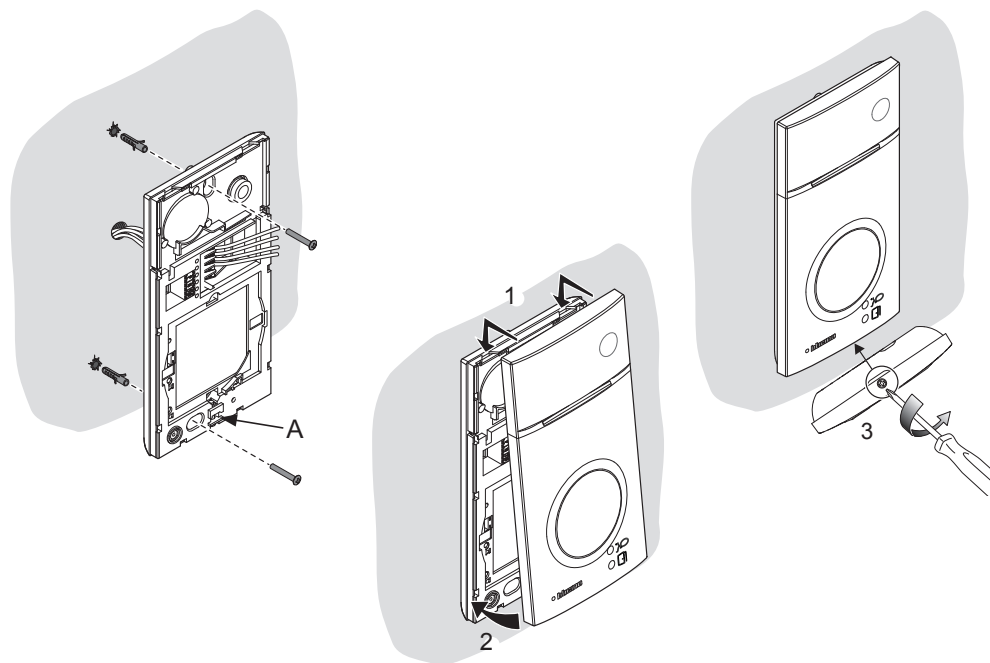
---

- Instalace vstupního panelu

- Kamera nesmí být instalována naproti světelným zdrojům, nebo v místech, kde může pozorovaný objekt stát v úplné tmě. Těmto problémům můžeme předejít změnou výšky instalace kamery, například 180 cm namísto 165 cm a natočením objektivu směrem dolů, abychom dosáhli kvalitnějšího obrazu.

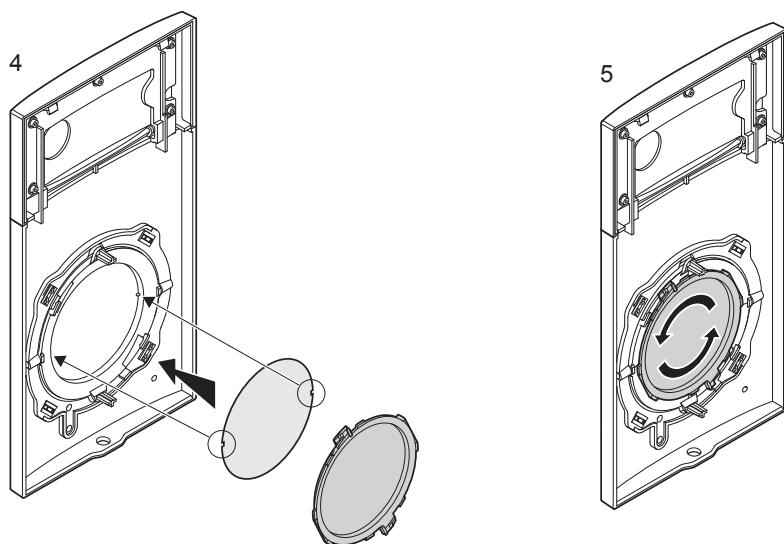
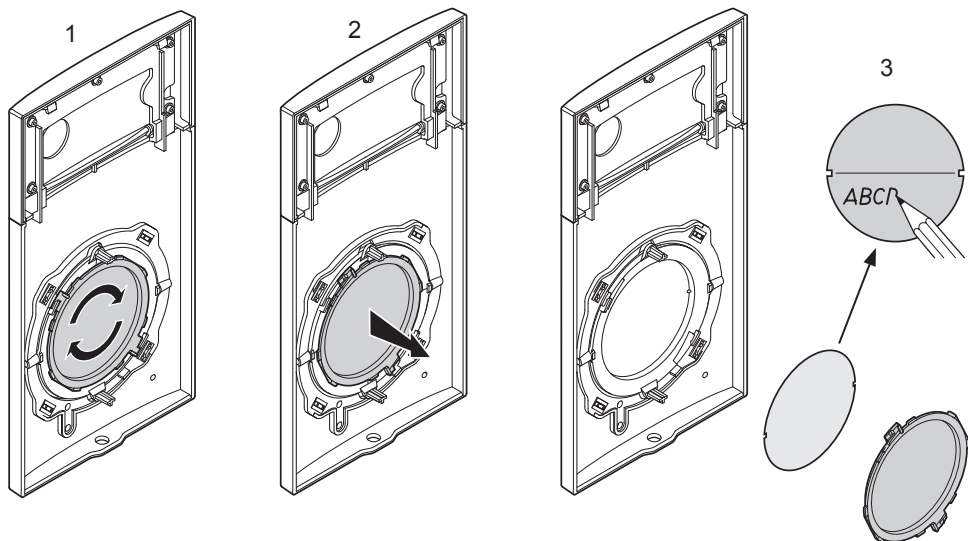
**Poznámka:** při snížené viditelnosti jsou barevné kamery s CMOS detektory méně citlivé než Č/B kamery. V případě nedostatečně osvětlených prostorů doporučujeme instalaci přídavného světelného zdroje. Tento zdroj může být spínán spolu s kamerou pomocí relé 346210.

- V případě zpětné vazby (pískání) nejprve snižte citlivost mikrofonu pomocí odpovídajícího potenciometru (  ) dokud nedojde k odstranění efektu. Pokud zpětná vazba přetrvává tak snižte obdobným způsobem hlasitost reproduktoru (  ). Pokud je následně hlasitost komunikace příliš nízká zvýšte nejprve mírně hlasitost reproduktoru a následně mikrofonu.



A - Zkontrolujte řádné dotažení šroubů.

• Výměna jmenovky



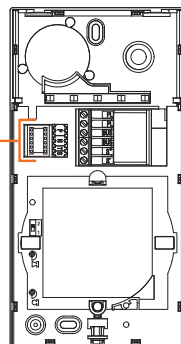
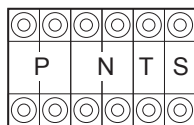
• Konfigurace

P  
N  
S  
T

- V sadě není nutné konfigurovat.

---

- Konfigurace doby sepnutí el. zámku viz tabulka níže. Pokud není konfigurována je čas sepnutí 4s.



konfigurační číslo	žádný konfigurační	1	2	3	4*	5	6	7
doba sepnutí	4 s	1 s	2 s	3 s	**	6 s	8 s	10 s



\* Sepnuto po dobu stisknutí ovládacího tlačítka max. však 10 s. Pro delší dobu je nutné použít relé 346210 konfigurované MOD=5 a dále stejnou hodnotou v pozici P jako je vstupní panel.

\*\* Sepnuto po dobu stisknutí ovládacího tlačítka na telefonu nebo odchodového tlačítka avšak 4 s pokud k otevření el. zámku dojde přiložením el. klíčenky (pouze sada 363911).



Po každé změně konfigurace odpojte panel nebo celý systém od napájecího zdroje na cca 1 minutu.



---

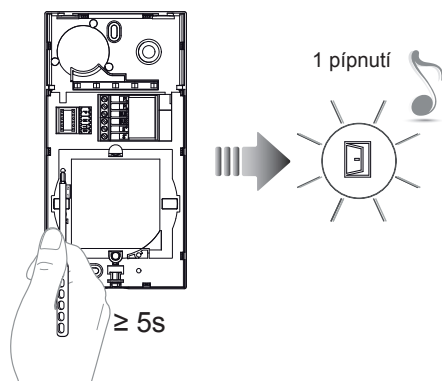
## • Programování čtečky el. klíčenek - pouze sada 363911

### • Programování klíčenky "manager master"

Z bezpečnostních důvodů doporučujeme, aby byla master klíčenka programována technikem, jelikož klíčenka poskytuje přístup k programování rezidenčních klíčenek.

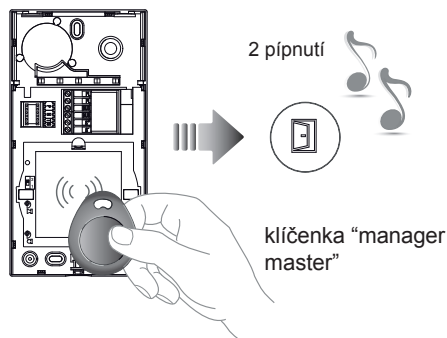
POZNÁMKA: klíčenka "manager master" neslouží k ovládnání el. zámku ale pouze k ukládání klíčenek "resident". Klíčenka "manager master" může být jen jedna. Přidáním další klíčenku "manager master" se předchozí klíčenka smaže.

krok 1



Stisknete a držíte programovací tlačítko dokud se signalizační LED el. zámku nerozblíká a neozve se pípnutí.

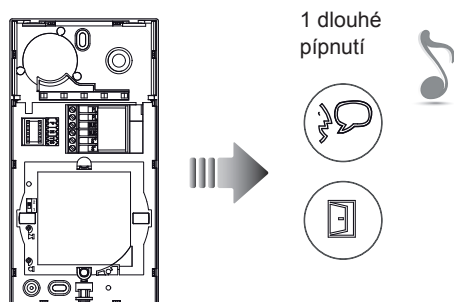
krok 2



Přiložte novou klíčenku Manager master ke čtečce a počkejte dokud se neozvou 2 pípnutí. Zároveň se rozsvítí LED el. zámku.

---

### • Nepodařené uložení klíčenky "manager master"

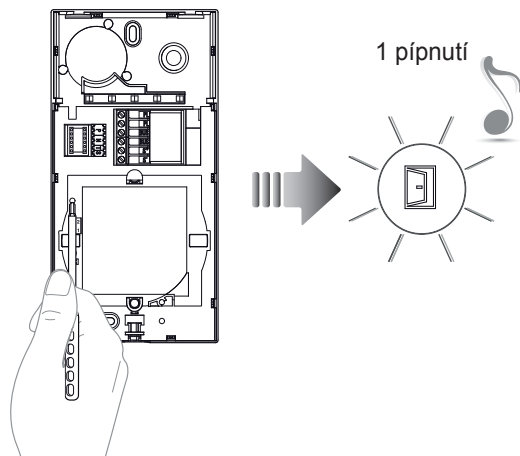


Pokud se uložení nezdařilo rozsvítí se zároveň LED el. zámku a komunikace. Zároveň se ozve dlouhé pípnutí a postup je třeba opakovat.

---

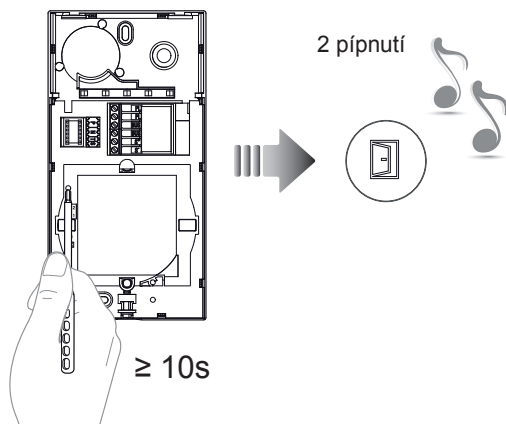
• Smazání klíčenky “manager master”

krok 1



Stiskněte a držte programovací tlačítko dokud dokud se nerozblíká LED el. zámku a nezazní potvrzovací tón.

krok 2

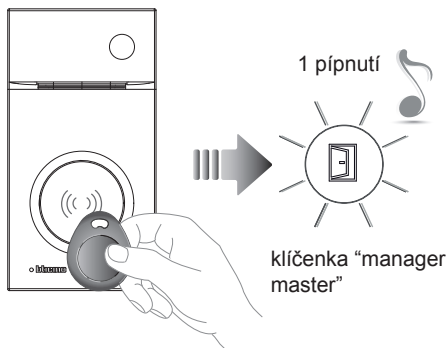


Stiskněte a držte programovací tlačítko po 10 s. Po dokončení smazání klíčenky se rozsvítí LED el. zámku a zazní 2 potvrzovací tóny.

### • Programování klíčenek “resident”

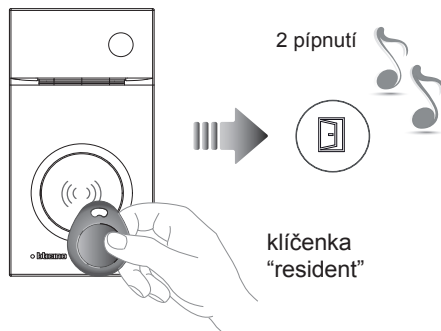
Klíčenka “resident” slouží k ovládnání el. zámku připojeného k panelu na svorkách S+ a S-.

**krok 1**



Přiložte klíčenku “manager master” ke čtečce. LED elektrického zámku se rozblíká a zazní potvrzovací tón.

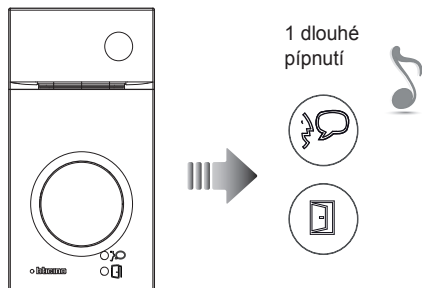
**krok 2**



Přiložte ke čtečce klíčenku “resident” kterou chcete naprogramovat. LED el. zámku se rozblíká a zazní potvrzovací tón.

Pro programování dalších klíčenek “resident” je přikládejte ke čtečce vždy max. do 30 sekund po sobě. Pro ukončení programování znovu přiložte klíčenku “manager master” nebo počkejte 30 sekund. Dvě krátká pípnutí potvrzují že programování bylo úspěšné.

### • Nepodařené uložení klíčenky “resident”

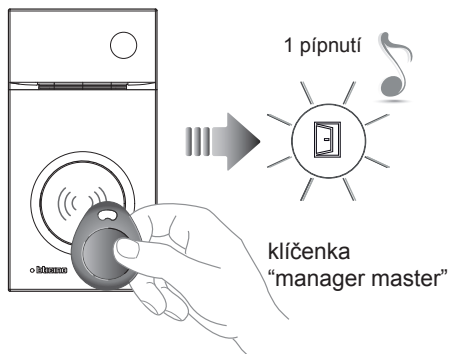


V případě že nebyla klíčenka “resident” správně uložena se ozve dlouhý potvrzovací tón a současně se rozsvítí LED el. zámku a komunikace.

---

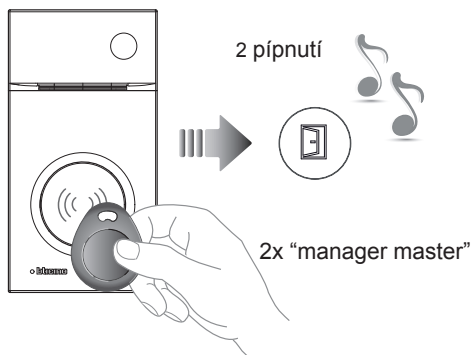
• Smazání všech klíčenek “resident” uložených v paměti

krok 1



Přiložte ke čtečce klíčenku “manager master”. LED el. zámku začne blikat a zazní potvrzovací tón.

krok 2

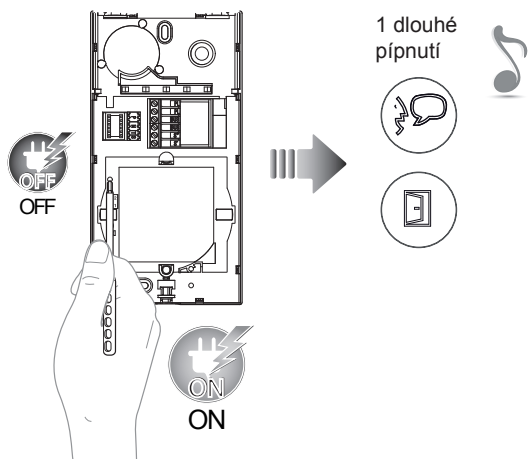


2x po sobě přiložte ke čtečce klíčenku “manager master”. Pokud je smazání klíčenek “resident” úspěšné LED el. zámku se rozvíří a zazní potvrzovací tón (2 pípnutí).

---

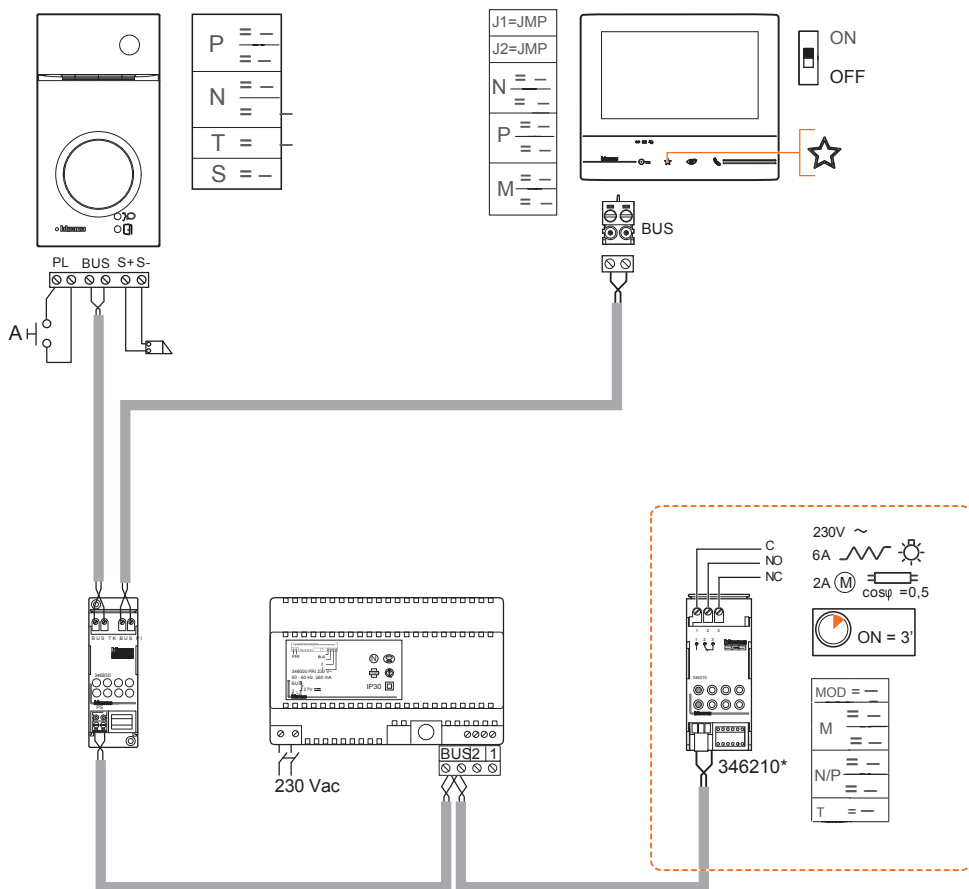
• Reset čtečky el. klíčenek

Pro odstranění všech dříve naprogramovaných klíčenek “manager master” a “resident” je možné čtečku resetovat.



Vyjměte svorku BUS (ve svorce BUS je připojen sběrnice kabel), stiskněte a držte programovací tlačítko čtečky a znovu zapojte svorku BUS do panelu. Opět stiskněte a držte programovací tlačítko čtečky dodkud LED el. zámku a komunikace nezačnou blikat a neozve se dlouhý potvrzovací tón.

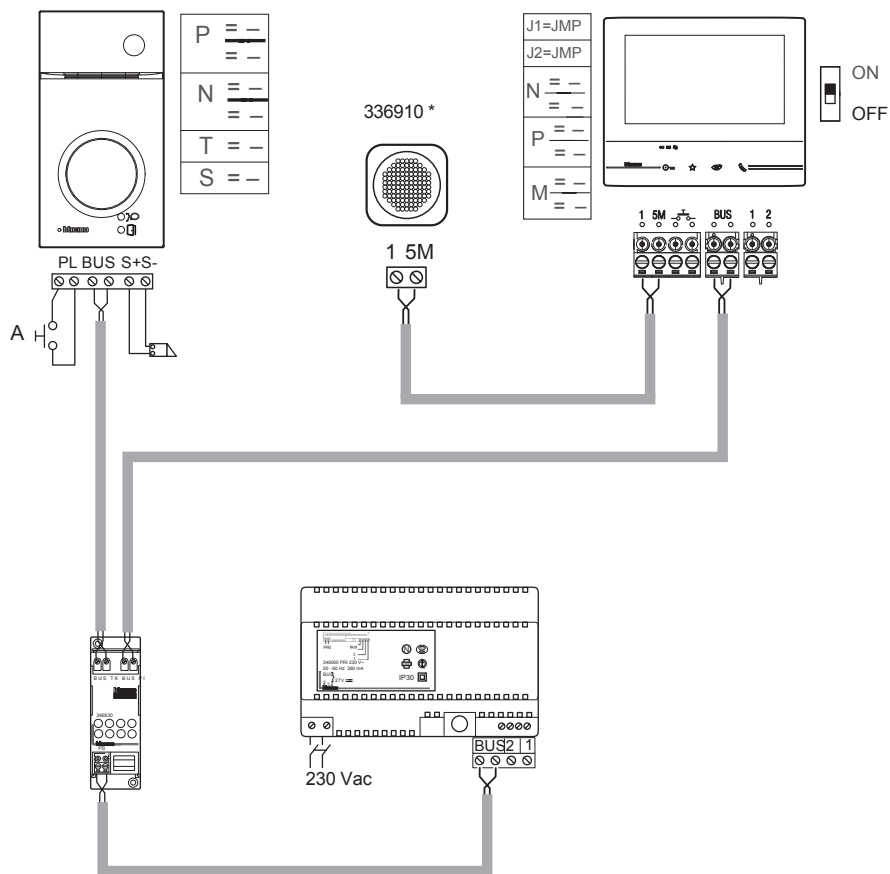
## • Ovládání osvětlení



8 A $\cos\phi = 1$	24 Vdc; 24 Vac
4 A $\cos\phi = 0,7$	24 Vac
3 A $\cos\phi = 0,4$	24 Vac

\* Relé 346210 není součástí sady.

• Přídavný zvonek



\* Přídavný zvonek 336910 není součástí sady.


---

• **Další funkce video telefonu Classe 300** - postup pro jejich aktivaci naleznete v příložené uživatelské příručce k telefonu Classe 300

• **Stav dveří**

Tato funkce indikuje stav el. zámku připojeného přes odpovídající relé (346260). Pokud je zámek otevřen LED el. zámku na telefonu bliká, pokud je uzacfen LED nesvítí. Funkci nelze aktivovat společně s funkcí "profesionální studio".

• **Profesionální studio**

V případě, že je funkce aktivní, ze vstupního panelu se vyvolá účastník a video telefon zazvoní. Elektrický zámek zapojený na vstupní panel automaticky sepne bez nutnosti stisknutí tlačítka pro aktivaci elektrického zámku (  ) na telefonu (vhodné například pro lékaře s ordinací v rodinném domě).

• **Paging (pager):** volání na všechna zařízení v instalaci nebo všechna ta jež jsou oddělena společným bytovým rozhraním. Při volání neprobíhá vyzvánění ale je rovnou navázána hlasová komunikace (obdoba funkce rozhlasu, např. pro svolání dětí k večeři). Volání Pager lze přijmout pouze na telefonech Classe 300.

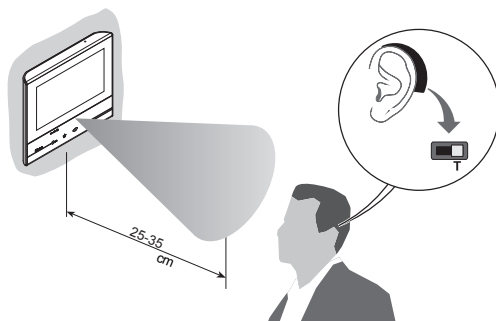
• **Indukční  smyčka**



Video telefony Classe 300 jsou vybaveny indukční smyčkou pro zajištění čistého poslechu uživatelům využívajícím naslouchací zařízení s touto funkcí. Pro správnou funkci doporučujeme vzdálenost mezi video telefonem a naslouchátkem cca 25 - 35 cm.

Přítomnost většího množství kovu a přístrojů které generují elektromagnetický šum (počítače, mikrovlnná trouba...) v blízkosti telefonu negativně ovlivňují kvalitu spojení.

- Přepínač musí být v pozici T





**Legrand Česká republika s.r.o.**

Meteor Centre Office Park  
Sokolovská 100/94  
180 00 Praha 8  
Tel.: 246 007 668  
Fax: 246 007 669  
E-mail: kancelar@legrandcs.cz

**www.legrand.cz**

**technická podpora:**

Tel.: 246 007 607  
E-mail: technicka.podpora@legrandcs.cz

**návody a katalogové listy:**

[www.legrand.cz/vstupni-systemy](http://www.legrand.cz/vstupni-systemy)



**on-line konfigurátor:**

[www.legrand.cz/vstupni-systemy-pro-bytove-domy](http://www.legrand.cz/vstupni-systemy-pro-bytove-domy)

