



**Eaton 3S**

**Podrobná uživatelská  
příručka**

## Speciální symboly

Níže jsou uvedeny příklady symbolů použitých na UPS nebo příslušenství, které vás upozorní na důležité informace:



**NEBEZPEČNÉ NAPĚTÍ** - Dbejte varování spojeného se symbolem úrazu elektrickým proudem.



Důležité pokyny, které musíte vždy dodržovat.



Informace, rady, pomoc.



Přečtěte si dodanou dokumentaci.



Odpojte vstupní zástrčku.



Toto zařízení by mělo být používáno pouze v uvnitř a v suchu.



Provozní rozsah teploty.



Provozní rozsah vlhkosti.



UPS a jejich baterie musí být uloženy na větraném místě.

<b>1. Úvod</b> .....	<b>4</b>
<b>2. Prezentace</b> .....	<b>5</b>
<b>3. Instalace</b> .....	<b>6</b>
3.1 Obsah balení.....	6
3.2 Doporučené pozice .....	6
<b>4. Připojení</b> .....	<b>7</b>
4.1 Napájecí kabel / zásuvka .....	7
4.2 Chráněné zásuvky / Záložní a Chráněné zásuvky .....	7
4.3 Přepětová ochrana Tel / xDSL (volitelné) .....	7
4.4 USB COM port (volitelný).....	7
4.5 Nabíjecí port USB (volitelné) .....	8
4.6 Tlačítko ZAP / VYP.....	8
4.7 Zaregistrujte záruku .....	8
<b>5. Provoz</b> .....	<b>9</b>
5.1 Nabití baterie.....	9
5.2 Porucha střídavého proudu .....	9
5.3 Chráněné zásuvky.....	9
5.4 Péče o zařízení .....	9
5.5 Výměna baterie .....	9
<b>6. Odstraňování problémů</b> .....	<b>11</b>
<b>7. Servis a podpora</b> .....	<b>12</b>
<b>8. Specifikace a technické vlastnosti</b> .....	<b>13</b>
<b>9. Glossář</b> .....	<b>14</b>

# 1. Úvod

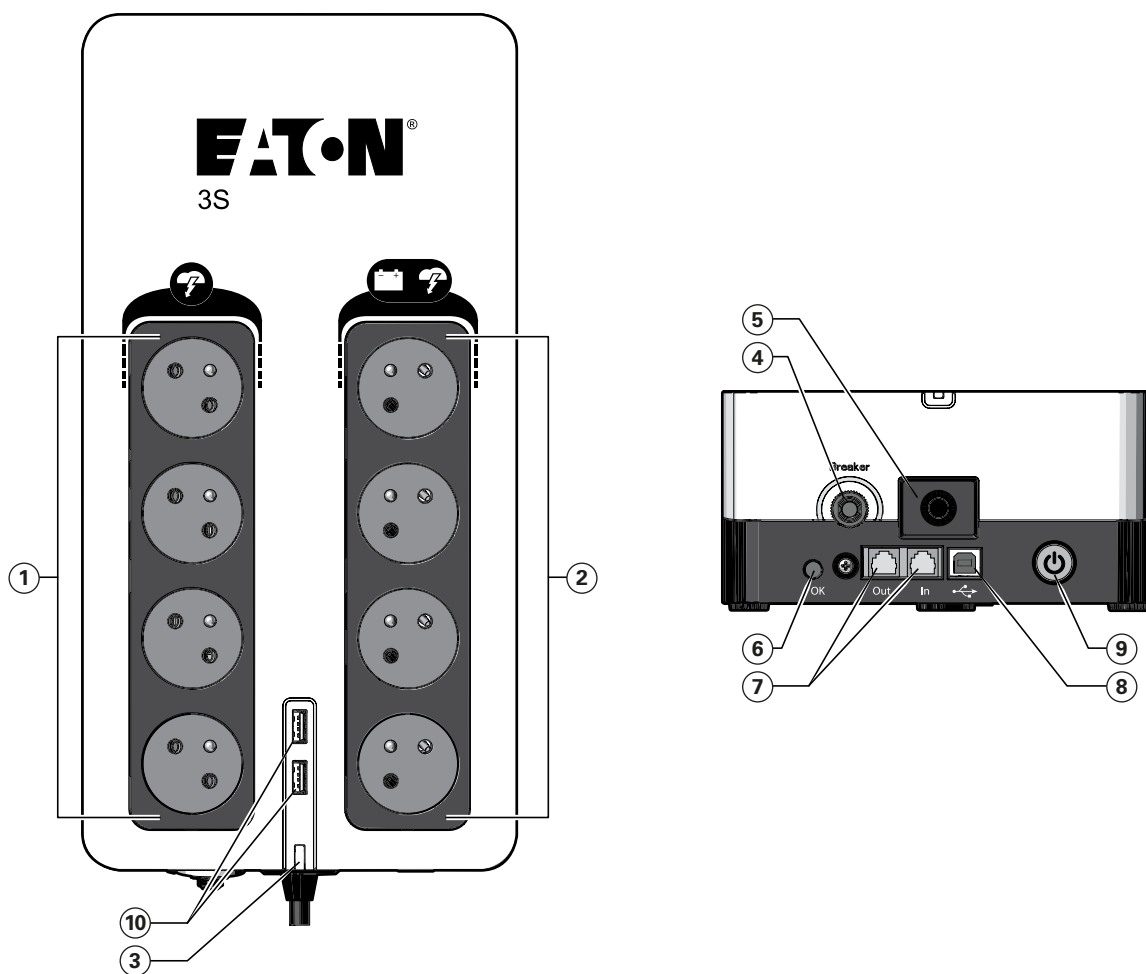
Děkujeme, že jste si vybrali produkt Eaton pro ochranu vašeho zařízení.

Řada Eaton 3S byla navržena s maximální péčí. Doporučujeme, abyste si udělali čas na přečtení této pokročilé uživatelské příručky a poskytnutých dokumentací, abyste mohli plně využít mnoha funkcí vašeho záložního napájení UPS (zdroj nepřerušovaného napájení).

Před instalací Eaton 3S si prosím přečtěte poskytnuté informace a bezpečnostní pokyny. Postupujte podle pokynů v příručce pro rychlé uvedení do provozu a v případě potřeby si přečtěte tuto podrobnou uživatelskou příručku.

Chcete-li objevit celou škálu produktů Eaton, zveme vás k návštěvě našich webových stránek na [eaton.com](http://eaton.com) nebo se obraťte na zástupce společnosti Eaton.

Eaton 3S UPS (zdroj nepřerušovaného napájení) je určen pro počítače a jejich periferie, NAS, televizory, internetové brány atd. ... Nesmí se používat k napájení jiných elektrických zařízení (osvětlení, topení, domácí spotřebiče atd.). Ochrání vaše klíčová zařízení před problémy s napájením, jako jsou výpadky napájení a přepětí.

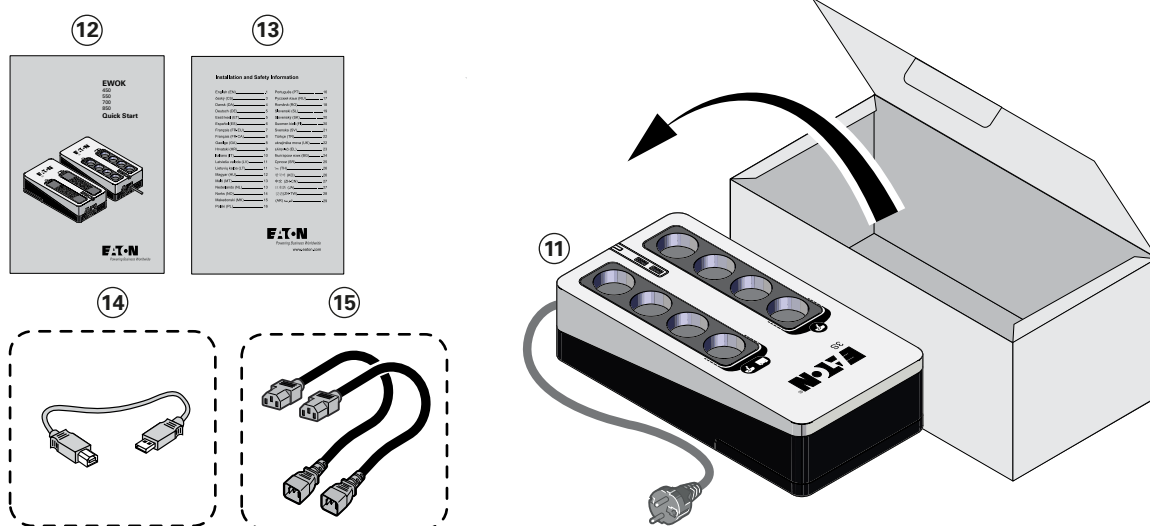


- ① Chráněné zásuvky
- ② Záložní a chráněné zásuvky
- ③ Stavová LED dioda UPS
- ④ Ochranný jistič
- ⑤ Napájecí kabel / zásuvka
- ⑥ Přepětová ochrana LED
- ⑦ Přepětová ochrana Tel / xDSL (volitelné)
- ⑧ USB COM port (volitelný)
- ⑨ ZAP / VYP tlačítko
- ⑩ Nabíjecí port USB (volitelný)

## 3. Instalace

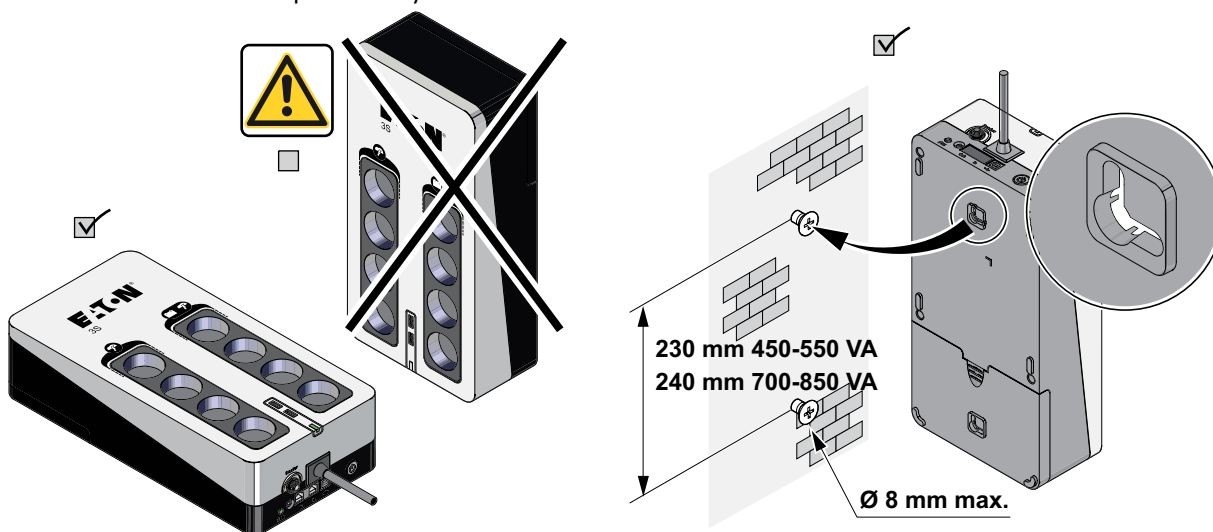
### 3.1 Obsah balení

- 11 Eaton 3S UPS
- 12 Rychlé uvedení do provozu
- 13 Informační a bezpečnostní pokyny
- 14 Kabel USB (pro Eaton 3S s komunikační funkcí: 3S550, 3S700 a 3S850)
- 15 2 x výstupní kabely (pouze modely IEC)

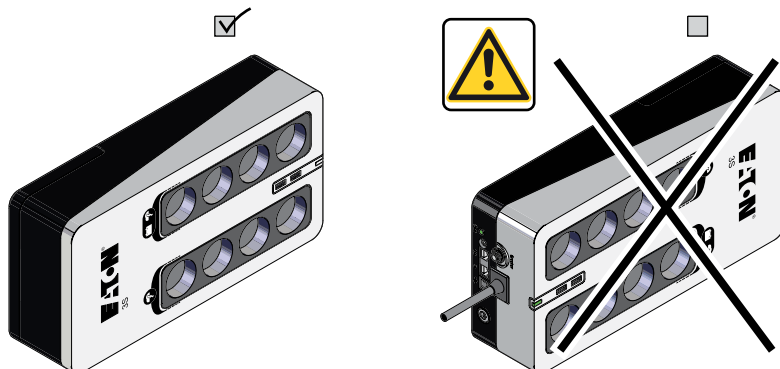


### 3.2 Doporučené pozice

Eaton 3S lze namontovat na zeď, vodorovně nebo svisle, vzdálenost mezi šrouby je 230 mm pro modely 3S450 / 3S550 a 240 mm pro modely 3S700 / 3S850.

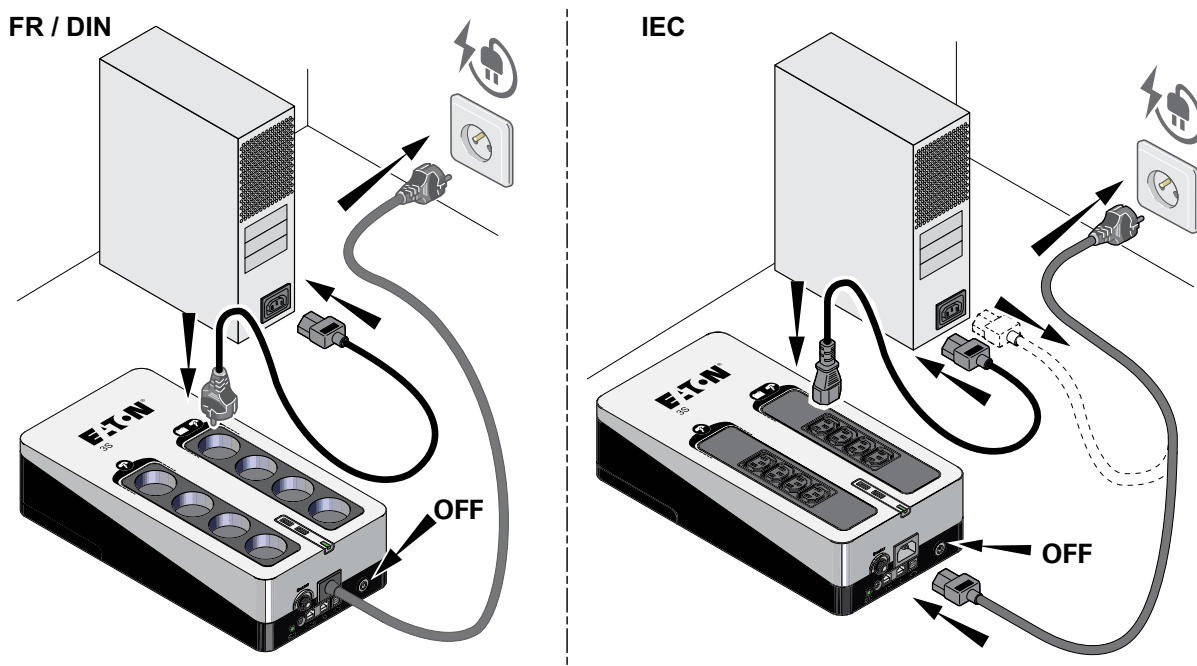


Pouze modely 3S450 a 3S550 nedávejte na stranu, jak je znázorněno níže.



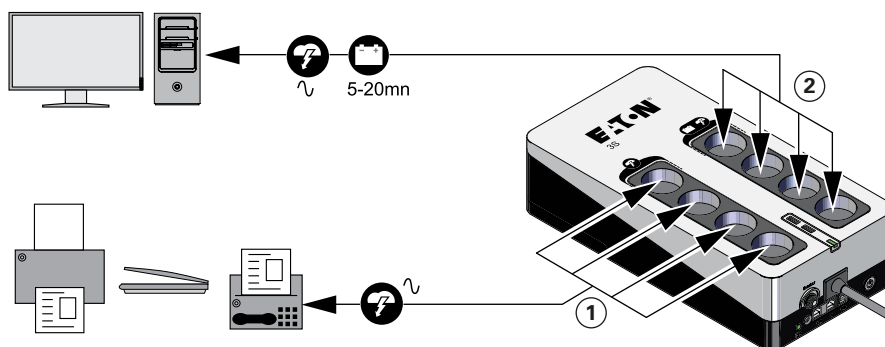
## 4.1 Napájecí kabel / zásuvka

Připojte UPS ke zdroji střídavého proudu přes síťovou zásuvku vybavenou uzemňovacím kolíkem pomocí připojeného kabelu pro UPS se zásuvkami FR / DIN nebo napájecího kabelu vašeho počítače pro UPS se zásuvkami IEC.



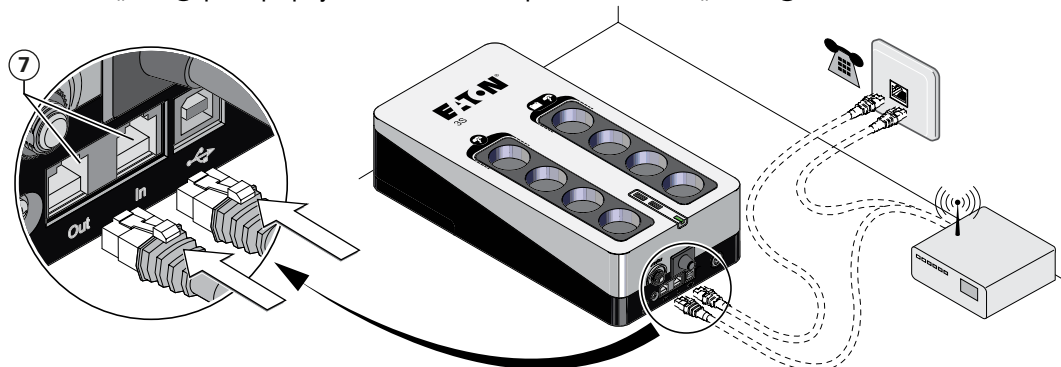
## 4.2 Chráněné zásuvky / Záložní a Chráněné zásuvky

Připojte kritická zařízení (počítač, monitor, modem atd.) k záložním a chráněným zásuvkám ② které poskytují záložní napájení z baterie a ochranu před přepětím, přičemž dbejte na to, abyste nepřekročili jmenovitý proud uvedený v ampérech. K chráněným zásuvkám lze připojit další zařízení (tiskárna, skener, fax atd.) ① která jsou chráněna pouze před přepětím. Chráněné zásuvky ① nejsou v případě výpadku napájení napájeny baterií. Zařízení připojené k těmto zásuvkám není napájeno dokud není zapojen AC kabel. Nemá na to vliv tlačítko ZAP / VYP ⑨.



## 4.3 Přepětová ochrana Tel / xDSL (volitelné)

Chraňte svou linku Tel / xDSL kabelem RJ11 (není součástí dodávky) z konektoru nástěnného telefonu do portu Eaton 3S „In“ ⑦ poté připojte vaše zařízení k portu Eaton 3S „Out“ ⑦.



## 4. Připojení

### 4.4 USB COM port (volitelný)

Připojte UPS k počítači pomocí kabelu USB ⑭ dodávaného v balení.

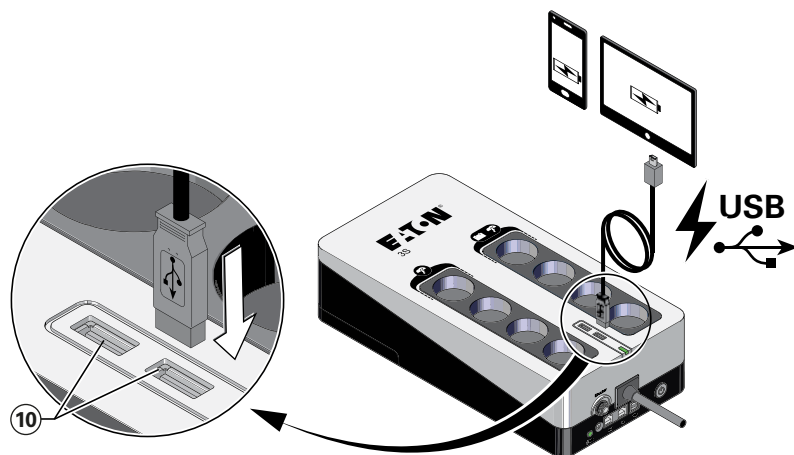
↓ Vylepšete svůj nákup stažením softwaru konfiguračního nástroje pomocí adresy URL:

<HTTPS://powerquality.eaton.com/EMEA/support/software-drivers/default.asp>



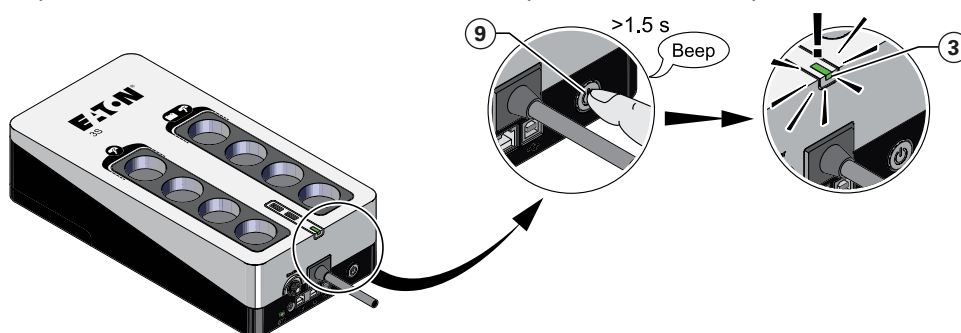
### 4.5 Nabíjecí port USB (volitelné)

Připojte zařízení k nabíjecímu portu USB ⑩ (Maximálně 2A).



### 4.6 Tlačítko ZAP / VYP

Zapněte UPS stisknutím tlačítka ZAP / VYP ⑨ po dobu 1,5 sekundy.



### 4.7 Zaregistrujte záruku

Zaregistrovat záruku na adrese [www.powerquality.eaton.com/EMEA/Product-Registration](http://www.powerquality.eaton.com/EMEA/Product-Registration).



## 5.1 Nabití baterie

UPS nabíjí baterii, jakmile je připojena k síťové zásuvce, ať už tlačítko ZAP / VYP ⑨ je stisknuto nebo ne. Před prvním použitím je třeba baterii nabít po dobu 8 hodin aby poskytla vašemu systému plnou autonomii. Doporučuje se, aby byl UPS trvale připojen k napájení střídavým proudem, aby byla zajištěna co nejlepší autonomie.

## 5.2 Porucha střídavého proudu

Pokud je napájení střídavým proudem přerušeno nebo dojde k výpadku, UPS bude nadále pracovat, napájeno baterií. Stavová LED dioda UPS ③ bliká zeleně. V normálním režimu pípne zvukový alarm každých pět sekund, poté každé dvě sekundy, když se blíží konec záložní doby baterie.

Pokud výpadek napájení trvá déle než záložní doba baterie, UPS se vypne a po obnovení napájení se automaticky restartuje. Po úplném vybití je třeba 10 hodin k dobití baterie zpět do plné záložní doby.

Pro úsporu energie baterie je možné stisknout tlačítko ZAP / VYP ⑨ a přerušit napájení zařízení připojených k záložním zásuvkám baterie.

## 5.3 Chráněné zásuvky

Všechny chráněné zásuvky ① poskytují přepětovou ochranu bez ohledu na polohu tlačítka ZAP / VYP ⑨. Kontrolka přepětové ochrany ⑥ uvádí stav ochrany. Když je LED dioda přepětové ochrany ⑥ v poloze VYPNUTO vaše ochrana je vadná, kontaktujte prosím servisní středisko nebo místního zástupce.


## 5.4 Péče o zařízení

Pro nejlepší výdrž baterie udržujte zařízení při okolní teplotě 25 °C (77 °F). Životnost baterie je snížena o 50% na každých deset stupňů nad 25 °C.

Pokud UPS vyžaduje jakýkoli druh přepravy, ověřte, že je UPS vypnuté.

## 5.5 Výměna baterie

Při výměně baterie postupujte podle pokynů společnosti Eaton na adrese [www.eaton.eu/BatteryServices](http://www.eaton.eu/BatteryServices). Při práci na bateriích je třeba dodržovat následující bezpečnostní opatření:

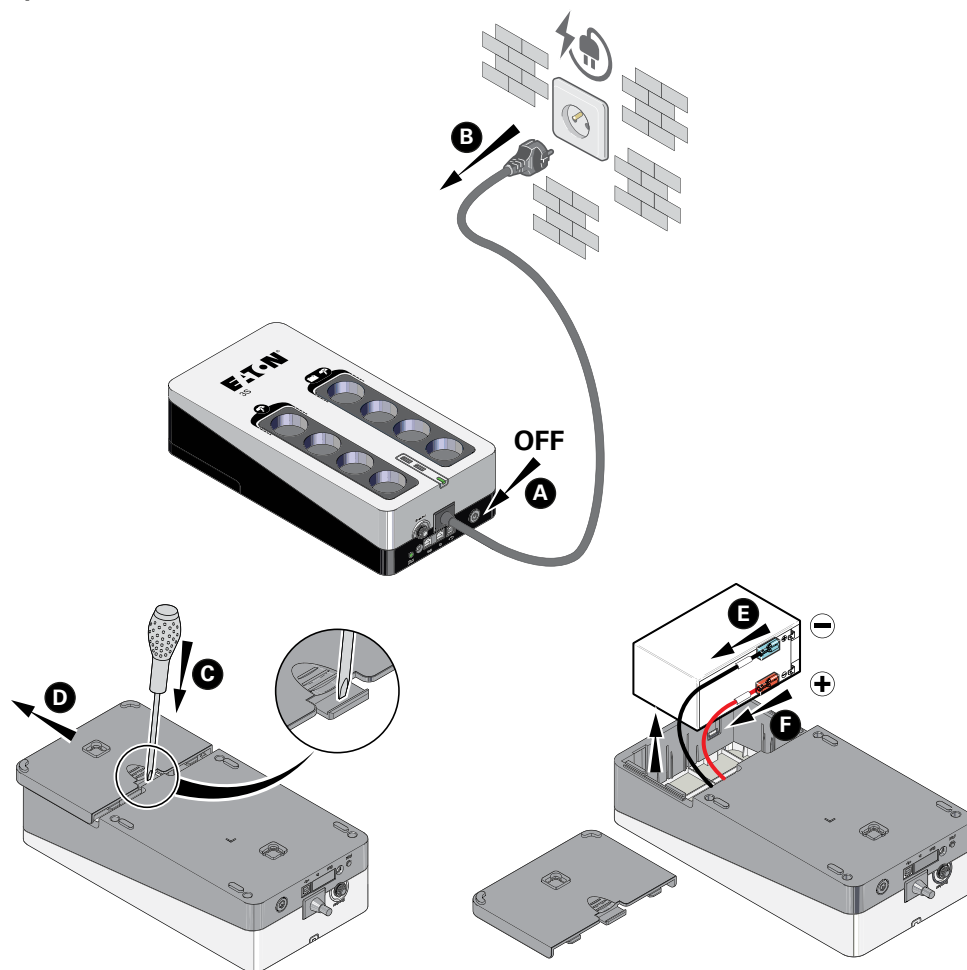
- vypněte UPS (tlačítko ZAP / VYP ⑨),
-  odpojte zdroj před připojením nebo odpojením svorek baterie,
- nenoste žádné kovové předměty, včetně hodinek a prstenů,
- nepokládejte nářadí ani kovové části na baterie,
- je bezpodmínečně nutné použít stejný typ a číslo baterie.



**VÝSTRAHA:** Baterie představují riziko úrazu elektrickým proudem nebo popálení vysokým zkratovým proudem. Dodržujte řádná bezpečnostní opatření. Baterie mohou obsahovat VYSOKÉ NAPĚTÍ a KOROZIVNÍ, TOXICKÉ a VÝBUŠNÉ látky. Výstupní zásuvky mohou z baterie přenášet vysoké napětí, i když není k UPS připojen zdroj střídavého proudu. Nevhazujte baterie do ohně. Při vystavení ohni mohou baterie explodovat. Baterii nebo baterie neotevírejte ani nepoškozujte. Uvolněný elektrolyt je škodlivý pro pokožku a oči a může být velmi toxický.

## 5. Provoz

Výměna baterie:



**Varování:** Při připojování baterií dávejte pozor, abyste nezměnili polaritu + (červená) a - (černá), protože by to zničilo zařízení.

Eaton 3S je navržen pro odolný, automatický provoz a upozorní vás, kdykoli se může vyskytnout potenciální provozní problém.

Následující tabulka popisuje typické podmínky:

Problém	Možné příčiny	Opatření
Záložní zásuvky baterie ② nejsou napájeny.	Tlačítko ZAP / VYP ⑨ není stisknuto.	Stiskněte tlačítko ZAP / VYP ⑨ <b>po dobu 1,5 sekundy</b> a zkontrolujte, že se barva LED ③ změní na zelenou.
Připojená zařízení nejsou napájena, když dojde k výpadku napájení.	Zařízení nejsou připojena k záložním zásuvkám baterie ②.	Připojte zařízení k záložním zásuvkám baterie ②.
Je k dispozici napájení ze sítě, ale UPS je napájeno z baterie.	Jistič ④ byl spuštěn přetížením na výstupu UPS.	Odpojte přebytečné zařízení a resetujte jistič ④ stisknutím odpovídajícího tlačítka.
Filtrované zásuvky ① a ② nejsou dodávány.	Síťová zásuvka není součástí dodávky. Jistič ④ byl spuštěn přetížením na výstupu UPS.	Napájení ze síťové zásuvky. Odpojte přebytečné zařízení a resetujte jistič ④ stisknutím odpovídajícího tlačítka.
Zelená LED ③ bliká každou 1 sekundu a zvukový alarm pípne každých 5 sekund.	UPS často přepíná na napájení z baterie, protože zdroj napájení je nestálý.	Nechte elektrickou instalaci zkontrolovat odborníkem nebo použijte jinou zásuvku.
Zelená LED ③ bliká každou 1 sekundu a zvukový alarm pípne každou 1 sekundu.	Záložní zásuvky baterie UPS ② jsou přetíženy.	Odpojte přebytečné zařízení připojené k záložním zásuvkám baterie.
Červená LED ③ svítí a zvukový alarm pípá nepřetržitě.	Na UPS došlo k chybě. Záložní zásuvky baterie ② již nejsou napájeny.	Kontaktujte servis a podporu společnosti Eaton.
Telefonní linka je narušena nebo není možný přístup k modemu. Přepětová ochrana LED ⑥ je v poloze VYPNUTO.	Přepětová ochrana na telefonní lince již není poskytována.	Odpojte telefonní linku ze zásuvky. Kontaktujte servis a podporu společnosti Eaton.
USB komunikace selhala.	Kabelové připojení může být vadné.	Znovu připojte kabel USB ⑭, pokud připojení stále není k dispozici, kontaktujte servis a podporu společnosti Eaton.
Porty USB nabíječky ⑩ nejsou dodávány.	Baterie je téměř vybitá.	Baterii dobijte, pokud stále nefunguje, obraťte se na servis a podporu společnosti Eaton.

## 7. Servis a podpora

Pokud máte jakékoli dotazy nebo problémy s UPS, zavolejte Eaton nebo místního servisního zástupce ve vaší zemi / regionu. Při volání do servisu mějte připravené následující informace:

- modelové číslo,
- sériové číslo,
- datum poruchy nebo problému,
- příznaky poruchy nebo problému,
- zpětná adresa zákazníka a kontaktní informace,
- popis instalace.

## 8. Specifikace a technické vlastnosti

Eaton 3S	450	550	700	850
Napájení UPS	450 VA / 270 W	550 VA / 330 W	700 VA / 420 W	850 VA / 510 W
Vstupní síťové napětí	220 - 240 V ~; Ph + N + PE			
Rozsah vstupního napětí	184 - 264 V, nastavitelný na 160 - 284 V			
Vstupní frekvence	50 / 60 Hz (46 - 65 Hz pracovní rozsah)			
Ochrana vstupu	10 A (tepelný jistič)			
Výstupní napětí pro záložní zásuvky	220 V / 230 V / 240 V ~			
Výstupní proud pro záložní zásuvky	2 A	2,4 A	3 A	3,7 A
Celkový výstupní proud pro všechny zásuvky	9 A maximálně			
Klasifikace výkonu	VFD SY 333			
Baterie	12 V; 4,5 Ah	12 V; 5 Ah	12 V; 7 Ah	12 V; 9 Ah
Komunikační rozhraní	NA	USB port (kabel je součástí dodávky)		
USB nabíjení	NA	NA	2 USB porty 2 A maximum	
Přepětová ochrana telefonu	NA	NA	T3 Uoc = 6 kV; Up < 1.5 kV; In = 3 kA	
Ochrana proti přepětí	T3 Uoc = 6 kV; Up < 1.5 kV; In = 3 kA			
Provozní teplota	0 až 40 °C			
Skladovací teplota	-25 °C to +55 °C			
Provozní relativní vlhkost	Provozní relativní vlhkost 0 až 85%			
Provozní výška	0 až 3 000 m			
Shody	IEC 62040-1; IEC 62040-2 C2*; IEC 62040-3; IEC 62040-4; IEC 61643-11 T3			
Shoda	CE / EAC / Ukr (modely DIN) CE / EAC / Cm (modely FR - modely IEC)			
Záruka	2 roky			
Hmotnost	2,9 kg	3,2 kg	4 kg	4,3 kg
Rozměry	325 x 140 x 86 mm		335 x 170 x 86 mm	

**\*Poznámka:**

Eaton 3S je produkt UPS IEC 62040-2 cat C2. V obytném prostředí může tento produkt způsobovat rušení rádiového signálu. V takovém případě může být uživatel požádán o přijetí dalších opatření. Výstupní kabely by neměly přesáhnout délku 10 m.

## 9. Glosář

<b>Záložní doba</b>	Čas, během kterého může UPS napájet přístroje z baterie.
<b>UPS</b>	Zdroj nepřerušovaného napájení (Uninterruptible Power Supply).



