



# DARK BLADER X5 RGB

## DISTINCTIVE STYLE WITH DAZZLING RGB LIGHTING EFFECT

DarkBlader X5 RGB's front panel uses the 3 included ARGB fans' lighting to create an innovative glowing effect along the matte finish. The refined wedge-form and asymmetrical design brings a unique and modern style with exceptional appearance and sufficient airflow to your build.

## ENJOY THE DAZZLING RGB SHOW

The integrated lighting button, with built-in LED controller, allows DarkBlader X5 RGB to display amazing lighting effects. It's also adaptable with any compatible motherboards' 5V connection for system-wide lighting synchronization. The powerful lights come out of a stylish panel and the reflective surroundings helps reinforce the RGB effects.

## EASY ACCESS AND CONNECTIVITY FOR ALL YOUR DEVICES

With USB 3.1 Gen-2 Type-C and USB 3.0 ports, DarkBlader X5 RGB connects to the latest devices. It also brings high-speed connections to fulfill massive data transfer needs for the ultimate PC enthusiast.

## MASSIVE TEMPERED GLASS LEFT PANEL

The full-length PSU cover and massive tempered glass left panel presents a clean and tidy build that hides cables. Instead of drilling into the tempered glass, it uses metal frames to more easily build a pro-level system and upgrade its durability.

## VERTICAL GPU SUPPORT

This revolutionary case is both about performance and aesthetics. DarkBlader X5 RGB also supports vertical GPU installation to bring any system's performance to the limit.

## TOP-NOTCH GAMING HARDWARE

To offer top-notch performance, DarkBlader X5 RGB is able to house a mighty build. Its excellent support for up to 400mm-long graphics cards and E-ATX motherboards brings unprecedented freedom for hardware systems.

## SUPERIOR COOLING

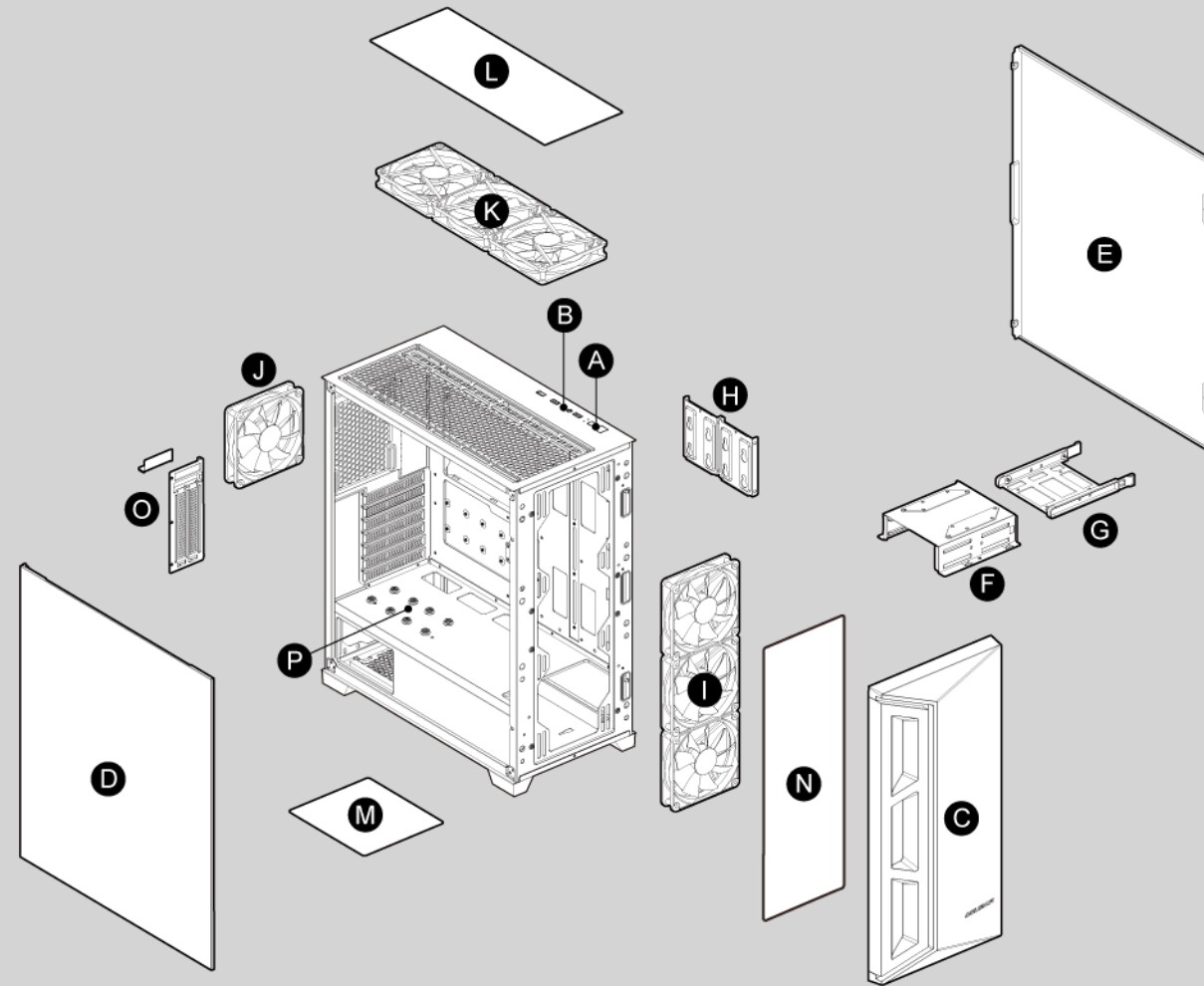
With seven fans and solid support for up to a 360mm water cooling radiator, you will enjoy superior cooling horsepower to keep advanced components safe from overheating.

Model Name	DarkBlader X5 RGB(Translucent Black)	
Case Form Factor	Mid Tower	
Motherboard Type	Mini ITX / Micro ATX / ATX / CEB / E-ATX	
Dimensions (WxHxD)	220 (W) x 486 (H) x 468 (D) mm 8.7 (W) x 19.1 (H) x 18.4 (D) in	
I/O Panel	Type C 3.1 x 1, USB 3.0 x 2, Mic x 1 / Audio x 1, RGB Button	
3.5" Drive Bay	2	
2.5" Drive Bay	2+2 (converted from 3.5" drive bays) / (2 SSD trays included)	
Expansion Slots	7+2	
Cooling Fan Support	Front	*120mm x 3 (ARGB fans x 3 pre-installed) / 140mm x 3
	Top	120mm x 3 / 140mm x 2
	Rear	120mm x 1
Maximum Number of Fans	7 Max.	
Water Cooling Support	Front	*360mm / 280mm / 240mm / 140mm / 120 mm
	Top	*360mm / 280mm / 240mm / 140mm / 120 mm
	Rear	120mm
Transparent Left Panel	4mm Tempered Glass	
Onboard Lighting System	Yes	
RGB Sync with M/B	Yes	
Max. Graphics Card Length	400 (mm) / 15.7 in	
Max. CPU Cooler Height	170 (mm) / 6.7 in	
Max. PSU Length	180 (mm) / 7.1 in	

\*Please choose either of front or top to install a 360mm radiator.

\*Please choose either of a TOP 360mm radiator or FRONT 120mm x 3 fans to install.

## Assembly Drawing



## FEATURES

### ENGLISH

- Integrated RGB system with 5V ARGB motherboard synchronization
- Excellent appearance and sufficient airflow
- Massive tempered glass left side panel
- Support for up to E-ATX motherboard
- Support for up to a 360mm water cooling radiator and seven fans
- Support for up to 400 mm graphics cards
- Support for vertical GPU
- Support for two 3.5" HDDs and two 2.5" SSDs or four 2.5" SSDs.

### DEUTSCH

- Integriertes RGB-System mit 5-V-ARGB Motherboard-Synchronisierung
- Gitterfrontblende kombiniert ausgezeichnetes Aussehen und ausreichenden Luftstrom
- Linke Blende aus massivem Hartglas
- Unterstützt Motherboards bis E-ATX
- Unterstützt einen Wasserkühlkörper bis 360 mm und Sieben Lüfterherboard
- Unterstützt Grafikkarten bis 400 mm
- Unterstützt vertikale GPU
- Unterstützt zwei 3,5-Zoll-Festplatten und zwei 2,5-Zoll-SSDs oder vier 2,5-Zoll-SSDs

### ESPAÑOL

- Sistema RGB integrado con sincronización de placa base con 5V ARGB
- El panel frontal de malla se combina con una excelente apariencia y suficiente flujo de aire
- Panel izquierdo de cristal templado masivo
- Soporte para la placa madre de hasta E-ATX
- Soporte para un radiador de refrigeración de agua de hasta 360 mm y Siete ventiladores
- Soporte para tarjetas gráficas de hasta 400 mm
- Soporte para la GPU vertical
- Soporte para dos discos duros de 3,5" y dos SSD de 2,5" o cuatro SSD de 2,5"

### 日本語

- RGBシステムは5VのマザーボードのARGB効果に同期します
- メッシュパネルで、放熱を最適化した設計によって優れた冷却性能を実現
- 強化ガラスウィンドウでPCの内部が見えるので内部のパーツを引き立てます
- E-ATXマザーボードに対応
- 7個のファンと360mmの水冷ラジエーターを装着でき、優れた放熱効果を確保します
- 最大400mmグラフィックカードに対応できます
- グラフィックカードを垂直に取付可能
- 3.5"のHDDを2個と2.5" SSDを2個もしくは2.5" SSDを4個搭載可能

### PORTUGUÊS

- Sistema RGB integrado com sincronização de placa mãe de 5V ARGB
- Painel frontal em malha combina com excelente aspecto e fluxo de ar suficiente
- Painel esquerdo em vidro maciço temperado
- Apoio até à placa-mãe E-ATX
- Suporte para um radiador de arrefecimento a água até 360mm e sete ventiladores
- Suporte para placas gráficas até 400mm
- Suporte para GPU vertical
- Suporte para dois HDD de 3,5" e dois SSD de 2,5" ou quatro SSD de 2,5"

### РУССКИЙ

- Интегрированная система RGB подсветки с 5V синхронизацией материнской платы
- Сетчатый дизайн передней панели обеспечивает достаточный поток воздуха
- Массивная боковая панель из закаленного стекла
- Поддержка всех материнских плат до формата E-ATX
- Поддержка водного охлаждения радиатора размером до 360 мм и семь вентиляторов
- Поддержка всех видеокарт размером до 400 мм
- Поддержка вертикального графического процессора
- Поддержка двух 3.5-дюймовых HDD и двух 2.5-дюймовых SSD или четыре 2.5-дюймовых SSD.

### FRANÇAIS

- Système RGB intégré avec synchronisation de la carte mère ARGB 5V
- Le panneau frontal en maille combine une excellente apparence avec un flux d'air suffisant
- Pannelo gauche en verre trempé massif
- Prise en charge des cartes mères jusqu'à E-ATX
- Prise en charge d'un radiateur de refroidissement à eau de 360 mm et de sept ventilateurs
- Prise en charge des cartes graphiques jusqu'à 400 mm
- Compatible avec les GPU verticaux
- Compatible avec deux disques durs de 3,5" et deux disques durs de 2,5" ou quatre disques durs de 2,5"

### 中文

- RGB整合系統支援5V主機板燈效同步控制功能
- 極簡時尚與極致通風的設計
- 全景透視钢化玻璃左側蓋
- 最高支援E-ATX主機板
- 最高支援360mm水冷排與7個風扇
- 最高可安裝400mm顯卡
- 支援顯卡垂直安裝
- 支援2个 3.5英寸 HDD硬盤(可转换为2个2.5英寸 SSD硬盤)与2个 2.5英寸SSD硬盤

### POLISH

- Zintegrowany system RGB zsynchronizowany z płytą główną przez złącze ARGB 5 V
- Przedni panel siatkowy łączący w sobie doskonały wygląd i wystarczający przepływ powietrza
- Lewy panel ze szkła hartowanego
- Obsługa płyt głównych do E-ATX
- Obsługa chłodnicy wodnej o szerokości do 360 mm i siedem wentylatorów
- Obsługa kart graficznych o długości do 400 mm
- Obsługa procesora graficznego montowanego pionowo
- Obsługa dwóch dysków twardej 3.5" HDD i dwóch dysków 2.5" SSD lub cztery dysków 2.5" SSD

### ITALIA

- Sistema RGB integrato con sincronizzazione della scheda madre ARGB 5 V
- Il pannello anteriore in rete si combina con un aspetto eccellente e un flusso d'aria sufficiente
- Pannello sinistro in vetro temperato massiccio
- Supporto fino a una scheda madre E-ATX
- Supporto per un radiatore per raffreddamento ad acqua fino a 360 mm e sette ventole
- Supporto per schede grafiche fino a 400 mm
- Supporto per GPU verticale
- Supporto per due HDD da 3,5" e due SSD da 2,5" o quattro SSD da 2,5"

### 한국어

- 5V ARGB 마더 보드 동기화 기능이있는 통합 RGB 시스템
- 우수한 외관과 충분한 공기 흐름이 결합된 메쉬 전면 패널
- 좌측 패널의 크고 단단한 대형 강화유리
- 최대 E-ATX 마더보드 지원
- 최대 360mm 수랭식 라디에이터 및 팬 7개 지원
- 최대 400mm 그래픽 카드 지원
- 수직 GPU 지원
- 3.5" HDD 2개 및 2.5" SSD 2개 또는 2.5" SSD 4개 지원

**A** Power button / RGB button

**B** Type C 3.1 x 1 / USB 3.0 / HD audio ports

**C** Front panel

**D** Tempered glass side panel

**E** Right side panel

**F** 3.5" HDD cage (compatible for 2.5" HDD/SSD)

**G** 3.5" HDD trays (compatible for 2.5" HDD/SSD)

**H** 2.5" HDD/SSD trays

**I** 3 x 120mm ARGB fans (pre-installed) / 3 x 140mm fans for front panel

**J** 120mm fan for rear panel (optional)

**K** 3 x 120mm / 2 x 140mm fans for top panel (optional)

**L** Air filter for top panel

**M** Air filter for bottom panel

**N** Air filter for front panel

**O** Slot covers

**P** Rubber screws of 2.5" SSD trays

## Installing the Front I/O Connectors

TYPE-C 3.1	USB 3.0	HD AUDIO	POWER SW	POWER LED	H.D.D LED

## ACCESSORY KIT

	Motherboard screws & 2.5" SSD screws	X 19
	Power supply screws & 3.5" HDD screws	X 13
	Stand-off for motherboard	X 3
	Fan screws	X 12
	Stand-off for VGA riser cable	X 2
	Cable ties	X 4
	Slot covers	X 2

## ДАТА ИЗГОТОВЛЕНИЯ ПРОДУКЦИИ

год и месяц изготовления продукции указаны в серийном номере продукта. (существует 2 способа определения даты изготовления, оба способа описаны ниже)

**A** После S/N: первые две цифры означают год, вторые две – месяц изготовления. Например, S/N: H1702000001 означает, что товар был произведен в феврале 2017 года.

**B** После S/N: если указаны буквы, то две буквы представляют цифры из таблицы ниже, и означают год, последующие две цифры – месяц изготовления. Например, S/N: DAG02REV1000001 означает, что товар был произведен в феврале 2017 года.

A	B	C	D	E	F	G	H	I	J
1	2	3	4	5	6	7	8	9	0

• Например, AG = 17 = 2017 год

## تعليمات التركيب و الأمان:

- عند التركيب أو التفكيك يجب التأكد من أن جميع الأسلاك منفصلة عن الكهرباء.
- يجب اتخاذ الاحترازاات اللازمة لمنع الصعق الكهربائي.
- يجب إرتداء الملابس المناسبة أثناء تركيب/ تجميع الكمبيوتر.

## GLOBAL WARRANTY POLICY

### WARRANTY PERIODS OF COUGAR GAMING DEVICES

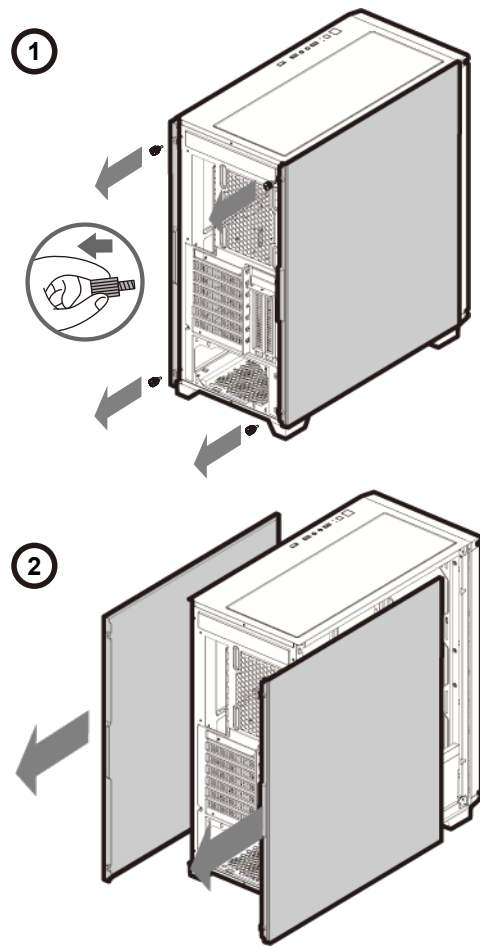
Product : COUGAR DarkBlader X5 RGB

Warranty : 1 Year

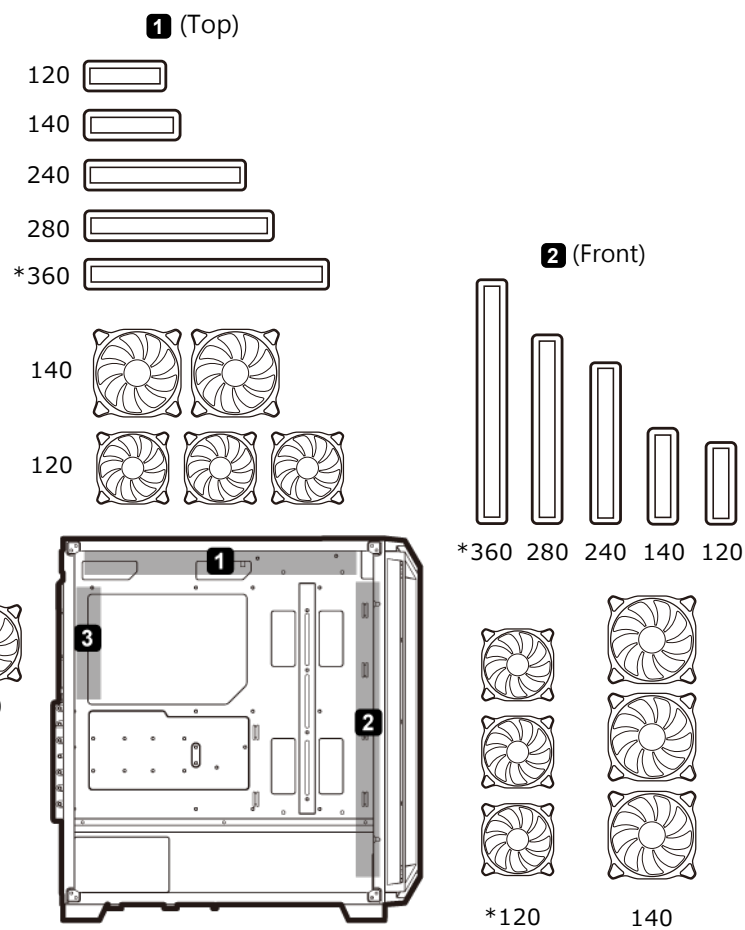
• This warranty gives you specific legal rights. You may also have other rights granted under local law. These rights may vary.

• Only for electrical components.

Removing the side panels

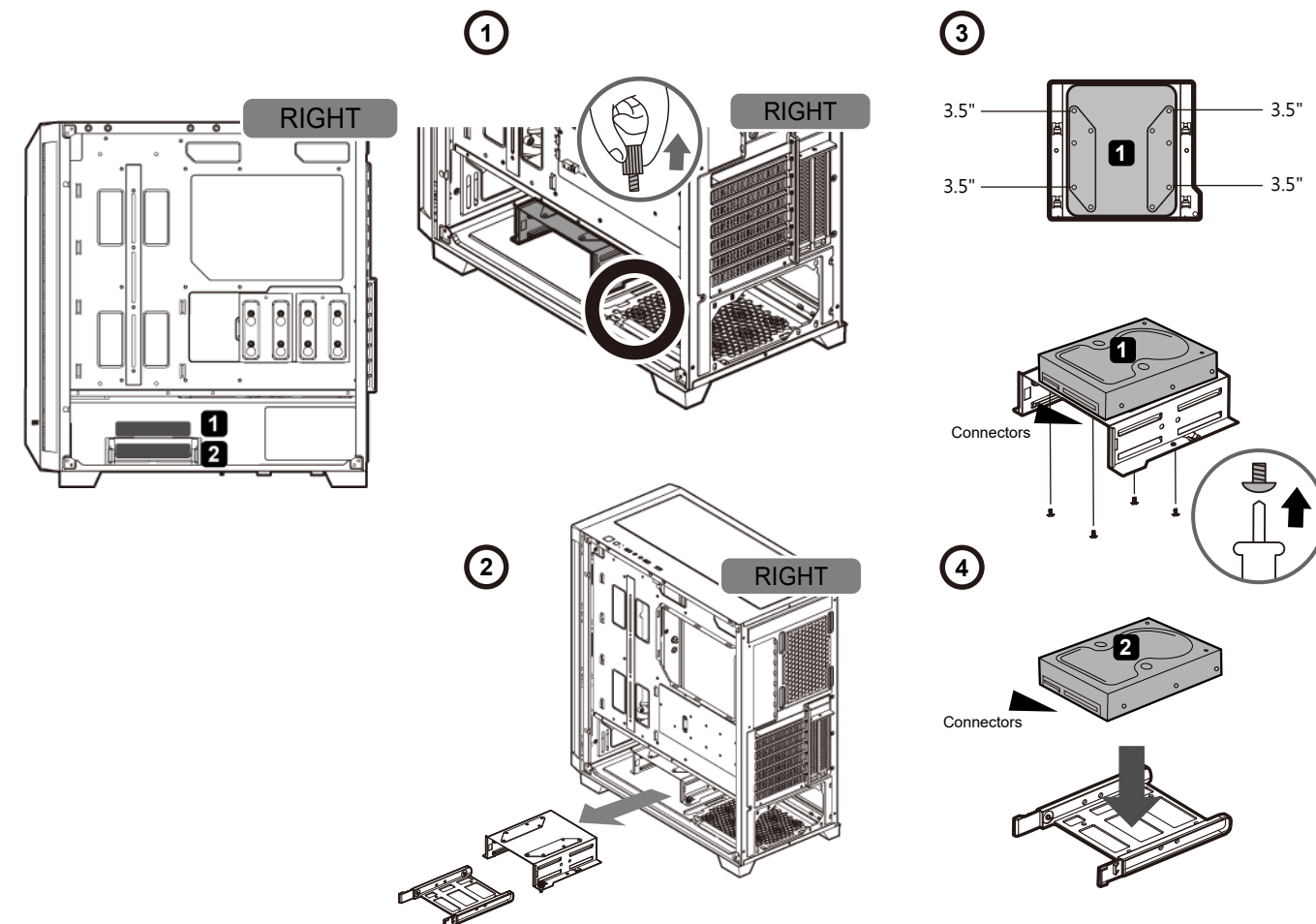


Installing water cooling radiators & cooling fans



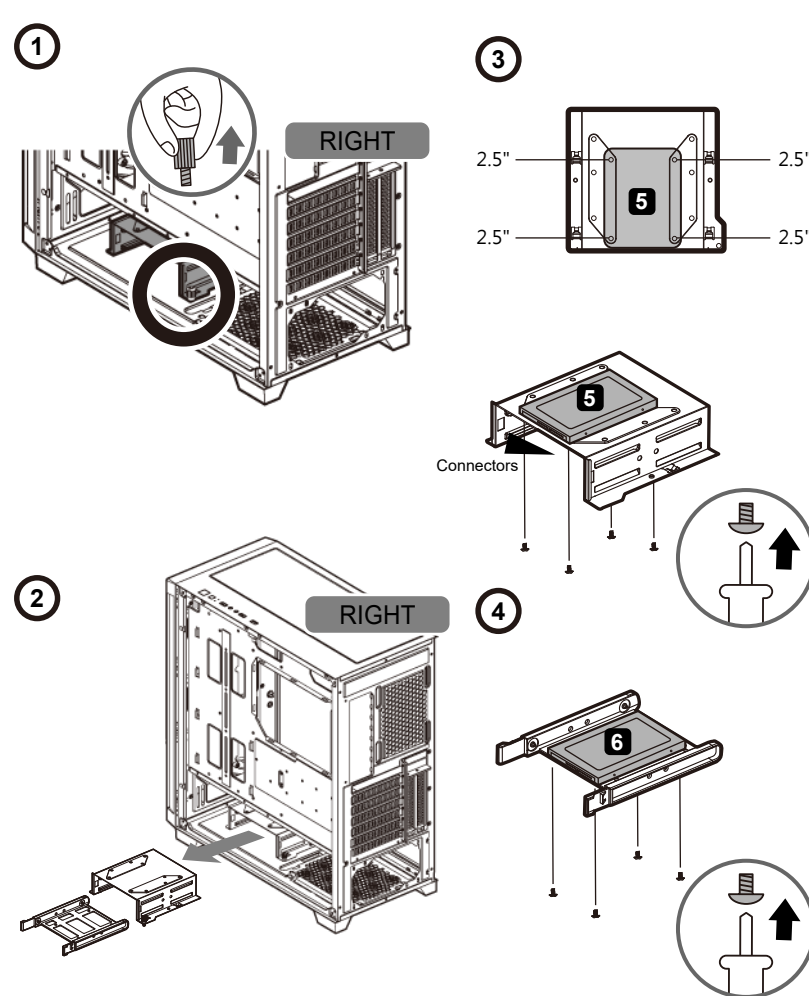
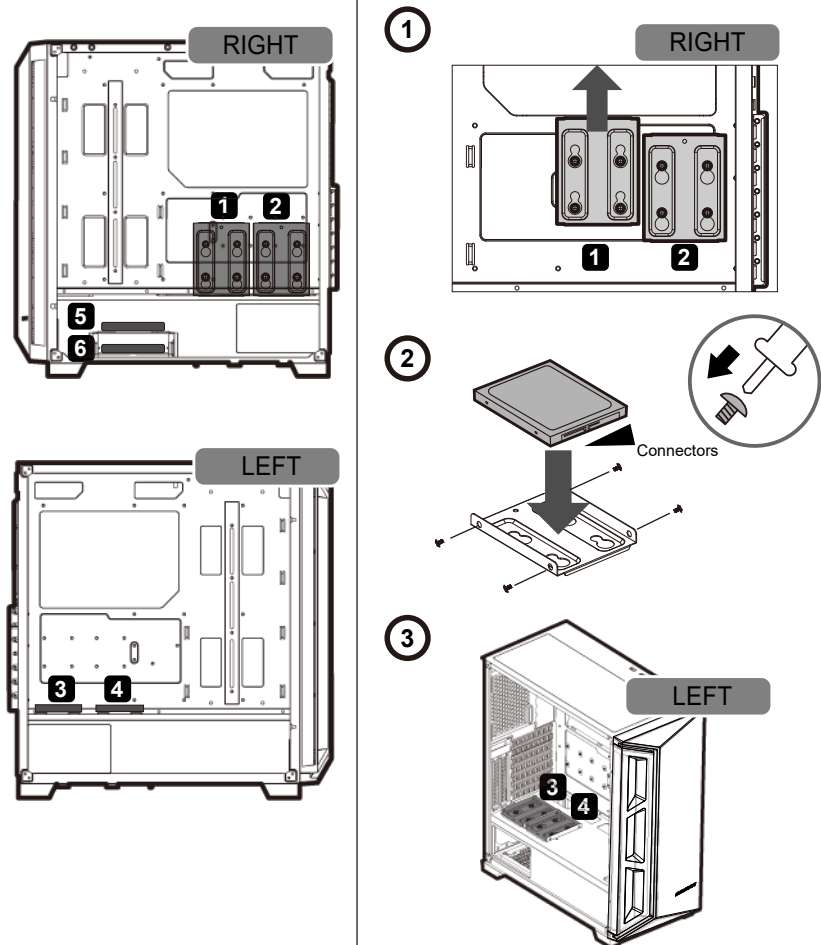
\*Please choose either of front or top to install a 360mm radiator.  
\*Please choose either of a TOP 360mm radiator or FRONT 120mm x 3 fans to install.

Installing 3.5" HDDs

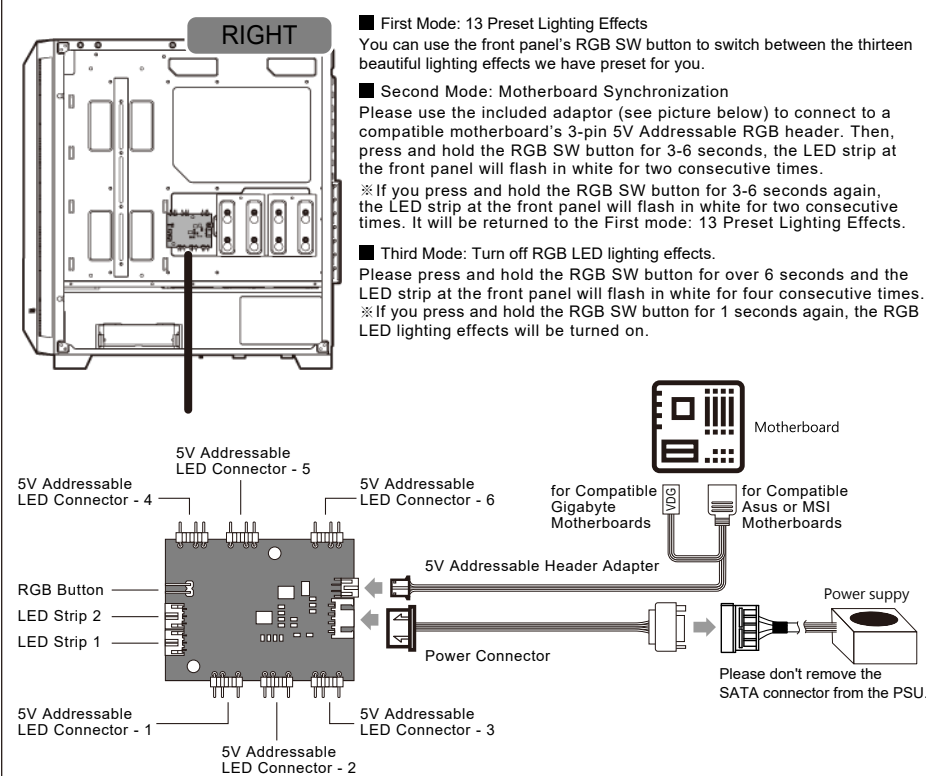


Installing 2.5" SSDs/HDDs

Install with trays  
(There are two SSD trays in this case. Please select two locations you prefer to install.)

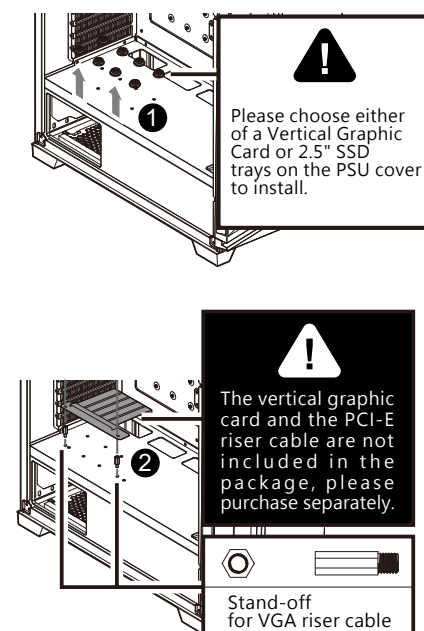


RGB & Fan control system



Power Connector	RGB Button	RGB Strip at Front Panel	5V Addressable Header Adapter

Installing vertical graphic card



Compucase Enterprise Co.,Ltd.  
No. 225, Lane 54, An Ho Road Sec. 2 Tainan, Taiwan, R.O.C  
Tel:+886-6-356-0606  
Service E-Mail:service@cougargaming.com  
COUGAR USA Technical Service  
Tel: (833) 256-3778  
Mail: rma@compucaseusa.com  
https://cougargaming.com/support/contact/upload/  
For more information, please visit  
[www.cougargaming.com](http://www.cougargaming.com)  
Compucase Enterprise Co.,Ltd.  
All rights reserved.

