



REAL GEAR FOR REAL GAMERS

www.cougargaming.com

VORTEX ARGB VX120 PWM HDB

EXCLUSIVE VORTEX DESIGN

Enjoy a focused and powerful airflow directly to the key components of your computer with Vortex ARGB's patented design.

TRI-DIRECTIONAL ARGB CIRCLE OF LIGHT

More than a fan, Vortex ARGB is a work of art. Every single fan is equipped with 18 ARGB LEDs that deliver a powerful and bright lighting experience to the front, inner and outer areas of the circle.

FAN SUPPORT FOR 5V ADDRESSABLE HEADER

VX120 supports connection to compatible motherboards to achieve System-wide ARGB lighting synchronisation

* Notice : Only support 3-pin 5V addressable header, please do not connect the fan on 4-pin 12V Non-addressable header.



This product can be only used and connected on COUGAR Core Box V3 or other motherboard / controller which support 3-pin 5V addressable header.

FAN SPECIFICATIONS

Product name : ARGB VX120
Bearing : Hydro-dynamic bearing
Speed : 600-1500RPM ±200RPM
Airflow : 48.98 CFM ± 10%
Static pressure : 1.04 mmH2O ± 10%
Acoustical noise : 29.8 dB(A)
RGB connection interface : 3-Pin ARGB
RGB operating voltage : 5 VDC
Operating voltage : 12 VDC
Max. input power : 1.68 W ± 10%
Dimension : 120 x 120 x 25mm
Weight : 126g

FEATURES

ENGLISH

- ADVANCED ARGB FAN
- 18 ARGB LEDS PER FAN + TRI-DIRECTIONAL LIGHTING DESIGN
- VORTEX ARGB FANS SUPPORT 5V ADDRESSABLE HEADER TO COMPATIBLE MOTHERBOARDS
- PATENTED COUGAR FAN DESIGN THAT OPTIMIZES AIRFLOW

DEUTSCH

- FORTSCHRITTLICHER ARGB-LÜFTER
- 18 ARGB-LEDS PRO LÜFTER + TRIDIREKTIONALES BELEUCHTUNGSDESIGN
- UNTERSTÜTZT 5-V-ARGB-VERBINDUNG MIT KOMPATIBLEN MOTHERBOARDS
- PATENTIERTES COUGAR-LÜFTERDESIGN, DAS DEN LUFTSTROM OPTIMIERT

РУССКИЙ

- УЛУЧШЕННЫЙ ARGB ВЕНТИЛЯТОР
- 18 ARGB-СВЕТОДИОДОВ В КАЖДОМ ВЕНТИЛЯТОРЕ + ТРЕХСТОРОННИЙ ДИЗАЙН ПОДСВЕТКИ
- ПОДДЕРЖИВАЕТ 5V ПОДКЛЮЧЕНИЕ ARGB К СОВМЕСТИМЫМ МАТЕРИНСКИМ ПЛАТАМ
- ЗАПАТЕНТОВАННЫЙ ДИЗАЙН ВЕНТИЛЯТОРОВ COUGAR С ОПТИМИЗАЦИЕЙ ВОЗДУШНЫХ ПОТОКОВ

ESPAÑOL

- VENTILADOR ARGB AVANZADO
- 18 LEDS ARGB EN CADA VENTILADOR + DISEÑO DE ILUMINACIÓN TRIDIRECCIONAL
- SOPORTA CONEXIÓN A PUERTOS ARGB DE 5V EN PLACAS MADRE COMPATIBLES
- VENTILADORES CON DISEÑO PATENTADO QUE OPTIMIZA EL FLUJO DE AIRE

FRANÇAIS

- VENTILATEUR ARGB AVANCÉ
- 18 LED ARGB PAR VENTILATEUR + ÉCLAIRAGE À CONCEPTION TRIDIRECTIONNELLE
- PREND EN CHARGE UN RACCORDEMENT ARGB 5V SUR LES CARTES MÈRES COMPATIBLES
- VENTILATEUR À CONCEPTION COUGAR BREVETÉE QUI OPTIMISE LE FLUX D'AIR

HUNGARIAN

- SPECIÁLIS ARGB VENTILÁTOR
- 18 ARGB LED-LÁMPA MINDEN VENTILÁTORHOZ + HÁROMIRÁNYÚ VILÁGÍTÁS
- TÁMOGATJA AZ 5V-OS ARGB-CSATLAKOZÁST A KOMPATIBILIS ALAPLAPOKAL
- SZABADALMAZTATOTT COUGAR VENTILÁTORRAL TÖRTÉNO KIALAKÍTÁS, AMELY OPTIMALIZÁLJA A LÉGÁRAMLÓT

日本語

- 進化したARGBファン
- ファンは18個のARGB LED搭載+3パターンのライティング効果
- 互換性のあるマザーボードの5V ARGB コネクタとの接続により、連動してのライティングが可能
- エアーフローを最適化する特許取得済みのCOUGAR ファン設計

PORTUGUÊS

- VENTILADOR ARGB AVANÇADO
- 18 LEDS ARGB POR AVANÇADO + DESIGN DE ILUMINAÇÃO TRI-DIRECCIONAL
- SOPORTE DE CONEXÃO 5V ARGB PARA PLACAS MÃE COMPATÍVEIS
- DESIGN DE VENTILADOR COUGAR PATENTADO QUE OPTIMIZA O FLUXO DE AR

POLISH

- ZAAWANSOWANY WENTYLATOR ARGB
- 18 DIOD ARGB NA WENTYLATOR + OŚWIETLENIE TRÓJKIERUNKOWE
- OBSŁUGUJE POŁĄCZENIE 5V ARGB W KOMPATYBILNYCH PŁYTKACH GŁÓWNYCH
- OPATENTOWANA KONSTRUKCJA WENTYLATORA COUGAR ZAPEWNIAJĄCA OPTYMALIZACJĘ PRZEPŁYWU POWIETRZA

ITALIANO

- VENTOLA ARGB CON AVANZATE TECNOLOGIE
- 18 LED ARGB PER OGNI VENTOLA + DESIGN LUMINOSO TRIDIREZIONALE
- LA VENTOLA VORTEX RGB SUPPORTA LA CONNESSIONE ARGB 5V SULLE SCHEDE MADRI COMPATIBILI
- SISTEMA BREVETTATO COUGAR PER UN FLUSSO D'ARIA OTTIMIZZATO

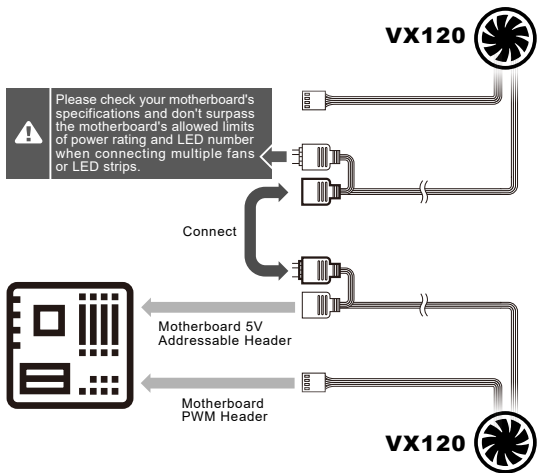
한국어

- 고급 ARGB 팬
- 팬당 18 개의 ARGB LED + 3 방향 조명 디자인
- 호환 마더 보드에 5V ARGB 연결 지원
- 공기 흐름을 최적화하는 특허받은 COUGAR 팬 디자인

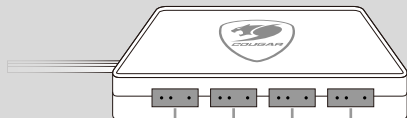
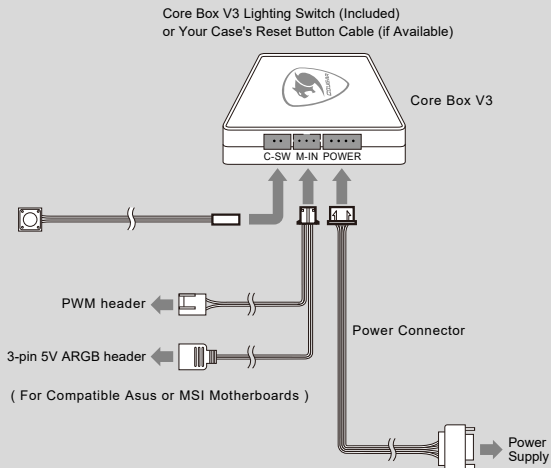
中文

- 升级版ARGB风扇
- 每个风扇有18颗ARGB LED灯+3向背光设计
- 支援5V ARGB 连接相容主机板
- COUGAR风扇专利设计有效优化气流运行效果

5V ADDRESSABLE HEADER ADAPTER INSTALLATION



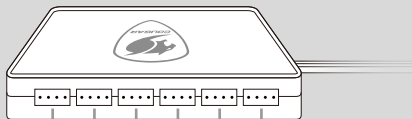
INSTALLING CORE BOX V3 (Optional)



3-pin 5V ARGB Headers x 4



VX120 x 4



PWM Headers x 6



3-pin 5V ARGB Headers x 2



VX120 x 2