



[www.cougargaming.com](http://www.cougargaming.com)

**UNIFACE MINI**

## **FEATURES**

特点，特點

P 4-5

## **ASSEMBLY DRAWING**

爆炸图，爆炸圖

P 6-7

## **SPECIFICATIONS**

规格，規格

P 8-9

## **INSTALLING THE I / O CONNECTORS**

I/O 线材接头，I/O 線材接頭

P 10

## **ACCESSORY KIT**

配件包，配件包

P 11

## **REMOVING PANELS**

前面板与左右侧板拆卸说明，前面板與左右側板拆卸說明

P 12-13

## **INSTALLING WATER COOLING RADIATORS & COOLING FANS**

水冷与风扇安装说明，水冷與風扇安裝說明

P 14-15

## **INSTALLING THE 3.5" HDDS**

3.5" HDDS 安装说明，3.5" HDDS 安裝說明

P 16-17

## **INSTALLING THE 2.5" SSDS**

2.5" SSDS 安装说明，2.5" SSDS 安裝說明

P 18-19

## **GLOBAL WARRANTY POLICY**

全球保固条款，全球保固條款

P 20-21

# FEATURES

特点, 特點

## ENGLISH

- Perforated front panel allows for powerful airflow and ventilation
- Installation capacity of up to 6 fans for top-notch cooling
- Supports choice of 280mm (max) water cooling or 160mm (max) air cooling
- Accommodates maximum GPU length of 340mm

## ESPAÑOL

- El panel frontal perforado permite un fuerte flujo de aire y ventilación
- Se pueden instalar hasta 6 ventiladores para una refrigeración de primera calidad
- Soporte para elegir entre 280 mm (máximo) refrigerado por agua o 160 mm (máximo) refrigerado por aire
- Soporta una longitud de GPU de hasta 340 mm

## PORTUGUÊS

- O painel frontal perfurado permite um forte fluxo de ar e ventilação
- Até 6 ventiladores podem ser instalados para o máximo de refrigeração
- Escolha entre 280 mm (máximo) refrigerado por água ou 160 mm (máximo) refrigerado por ar
- Suporta até 340 mm de comprimento da GPU

## RUSSIAN

- Перфорированная передняя панель обеспечивает мощный воздушный поток и вентиляцию
- До 6 вентиляторов можно установить для достижения максимального уровня охлаждения
- Поддержка выбора между 280 мм (максимум) водяным охлаждением или 160 мм (максимум) воздушным охлаждением
- Поддерживает длину GPU до 340 мм

## Français

- Le panneau avant perforé permet un flux d'air et une ventilation puissants
- Jusqu'à 6 ventilateurs peuvent être installés pour un refroidissement de haut niveau
- Choix entre 280 mm (maximum) refroidi à l'eau ou 160 mm (maximum) refroidi à l'air
- Prise en charge d'une longueur GPU maximale de 340 mm

## DEUTSCH

- Die perforierte Vorderseite ermöglicht starke Luftströme und Belüftung
- Bis zu sechs Lüfter können für eine optimale Kühlung installiert werden
- Wählen Sie zwischen 280 mm (maximal) Wasserkühlung oder 160 mm (maximal) Luftkühlung
- Unterstützt bis zu 340 mm GPU-Länge

## 日本語

- 前継ぎ手は穿孔設計を採用し強大な通気性と通気性を実現する
- 最高6つのファンを取り付けて、一流の冷却に使用できます
- 280 mm(最大値)水冷または160 mm(最大)空冷の選択をサポートする
- 340 mm収容可能な最大GPU長

## 繁中

- 冲孔前面板提供強勁氣流與通風效果
- 最多可安裝 6 個風扇
- 支援 280mm 水冷與 160mm 空冷
- 可容納最長 340mm 顯示卡

## KOREAN

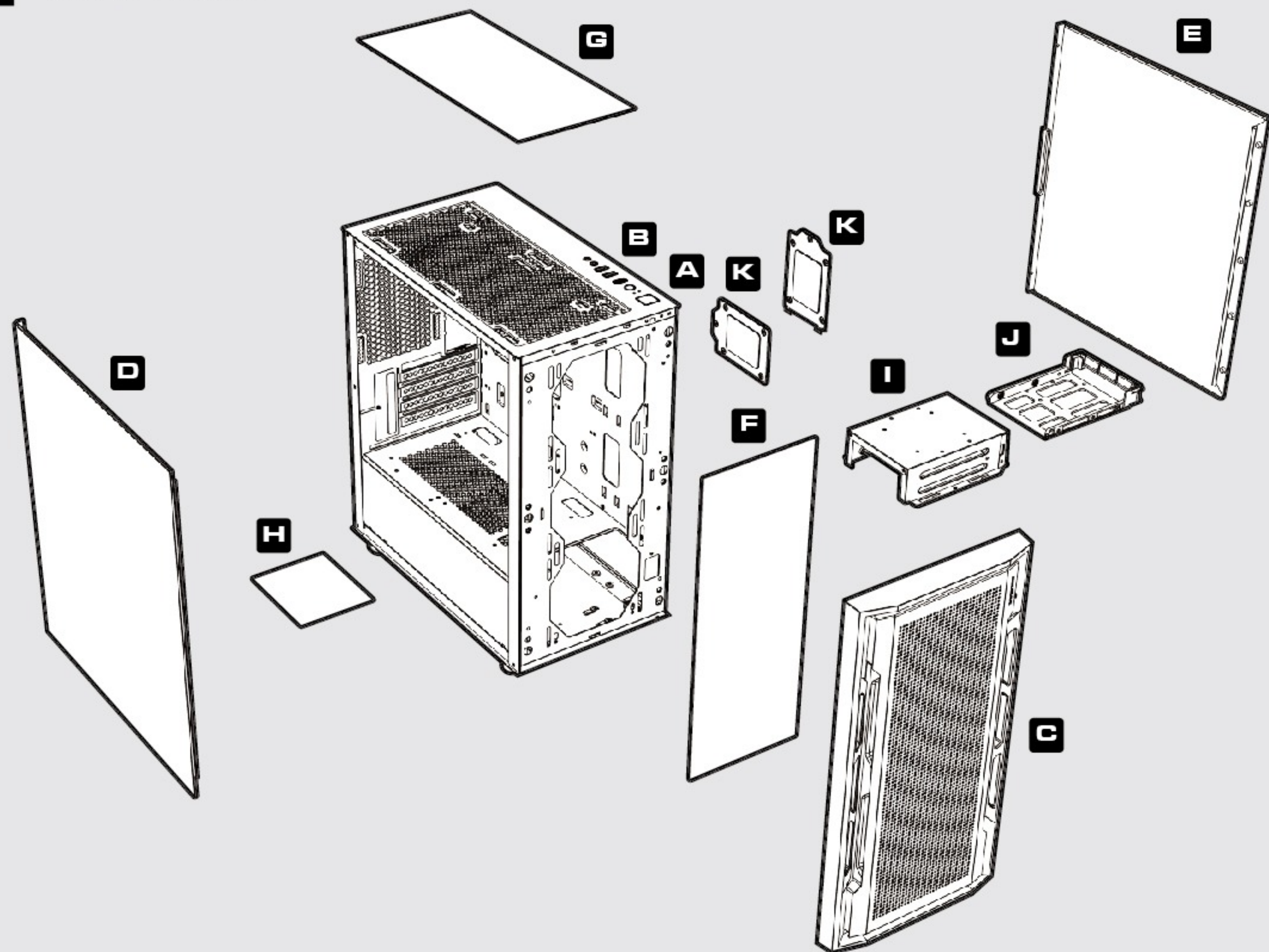
- 천공 전면 패널을 통해 강력한 공기 흐름과 통풍이 가능합니다
- 최고 수준의 냉각을 위해 최대 6 개의 팬을 장착할 수 있습니다
- 280mm (최대) 수냉 또는 160mm (최대) 공랭식 선택 지원
- 최대 340mm 의 GPU 길이 지원

## 簡中

- 冲孔前面板提供強勁氣流與通風效果
- 最多可安裝 6 個風扇
- 支援 280mm 水冷與 160mm 空冷
- 可容納最長 340mm 顯示卡

# ASSEMBLY DRAWING

爆炸图, 爆炸圖



**A** Power button / Reset button  
电源键 / 重启键  
電源鍵 / 重啟鍵

**B** USB 3.0 / USB 2.0 / HD audio ports  
USB 3.0 / USB 2.0 / HD音效孔  
USB 3.0 / USB 2.0 / HD音效孔

**C** Airflow front panel  
金属网孔前面板  
金屬網孔前面板

**D** Tempered glass side panel  
玻璃左侧板  
玻璃左側板

**E** Metal side panel  
金属右侧板  
金屬右側板

**F** Front dust filter  
前板防尘滤网  
前板防塵濾網

**G** Top dust filter  
上盖防尘滤网  
上蓋防塵濾網

**H** Bottom dust filter  
底板防尘滤网  
底板防塵濾網

**I** 3.5" HDD cage (compatible for 2.5" SSD)  
3.5" HDD 硬盘架 (可转换为2.5" SSD)  
3.5" HDD 硬碟架 (可轉換為2.5" SSD)

**J** 3.5" HDD tray (compatible for 2.5" SSD)  
3.5" HDD 托盘 (可转换为2.5" SSD)  
3.5" HDD 托盤 (可轉換為2.5" SSD)

**K** 2.5" SSD tray  
2.5" SSD 托盘  
2.5" SSD 托盤

# SPECIFICATIONS

规格, 规格

Model Name 产品名称, 产品名称	Uniface Mini
Case Form Factor 机箱规格, 机箱规格	Mini Tower 迷你机箱, 迷你机箱
Motherboard Type 主板类型, 主板类型	Mini ITX / Micro ATX
Dimensions (WxHxD) 尺寸 (宽x高x深), 尺寸 (寬 x 高 x 深)	210 x 422 x 390 (mm) / 8.3 x 16.6 x 15.4 (in)
I/O Panel I/O 接口, I/O接口	USB 3.0 x 2, USB 2.0 x 1, Mic x 1 / Audio x 1, Reset Button USB 3.0 x 2, USB 2.0 x 1, 麦克风接口 x 1 / 耳机接口 x 1, 重启键 USB 3.0 x 2, USB 2.0 x 1, 麥克風接口 x 1 / 耳機接口 x 1, 重啟鍵
3.5" Drive Bay 3.5" 硬盘槽, 3.5" 硬碟槽	2
2.5" Drive Bay 2.5" 硬盘槽, 2.5" 硬碟槽	2+2 (converted from 3.5" drive bays) 2+2 (3.5" 硬盘槽可转换为 2.5" 硬盘槽) 2+2 (3.5" 硬碟槽可转换为 2.5" 硬碟槽)
Expansion Slots 扩充插槽, 擴充插槽	4
Cooling Fan Support 散热风扇规格, 散熱風扇規格	Front (前板, 前板) : 120mm x 3 / 140mm x 2
	Top (上盖, 上蓋) : 120mm x 2 / 140mm x 2
	Rear (背板, 背板) : 120mm x 1

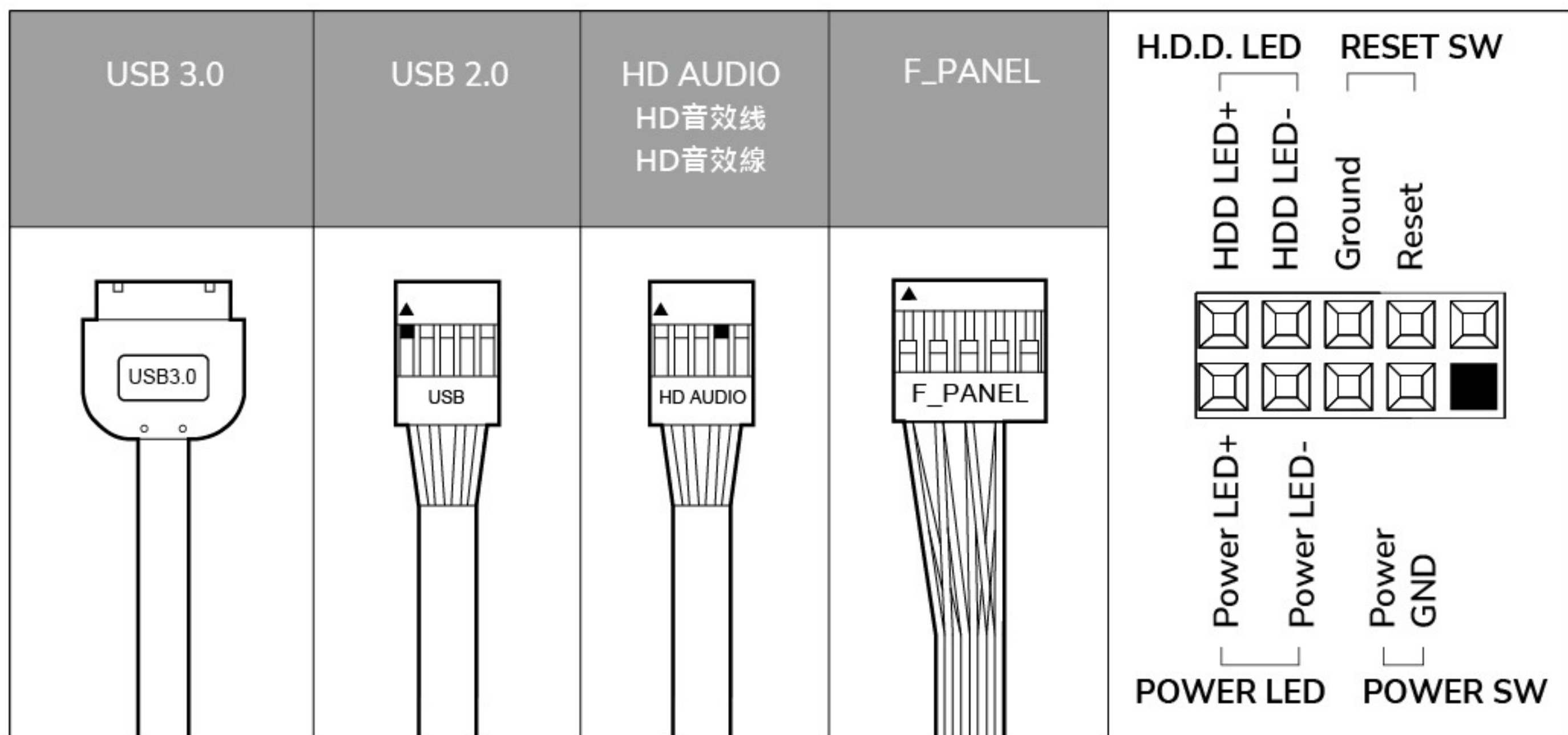
Maximum Number of Fans 最高风扇安装数量, 最高風扇安裝數量	6
Water Cooling Support 水冷排规格, 水冷排規格	Front (前板, 前板) : 280mm / 240mm / 140mm / 120mm
	Top (上盖, 上蓋) : 240mm / 120mm (When installing the top radiator, the RAM height limitation is 45mm.) (安装上盖水冷排时, 内存条高度限制为 45mm) (安裝上蓋水冷排時, 記憶體高度限制為 45mm)
	Rear (背板, 背板) : 120mm
Max. Graphics Card Length 显卡最大长度, 顯卡最大長度	340 (mm) / 13.4 (in)
Max. CPU Cooler Height CPU 风扇最大高度, CPU 風扇最大高度	160 (mm) / 6.3 (in)
Max. PSU Length 电源供应器最大长度, 電源供應器最大長度	160 (mm) / 6.3 (in)

• Specifications might vary depending on the country or region of sale.

- 产品规格可能因销售国家或地区而异。
- 產品規格可能因銷售國家或地區而異。

# INSTALLING THE I / O CONNECTORS

I/O线材接头, I/O線材接頭



Power LED (White light), Power灯 (白光), Power燈 (白光)



HDD LED (Red light), HDD灯 (红光), HDD燈 (紅光)

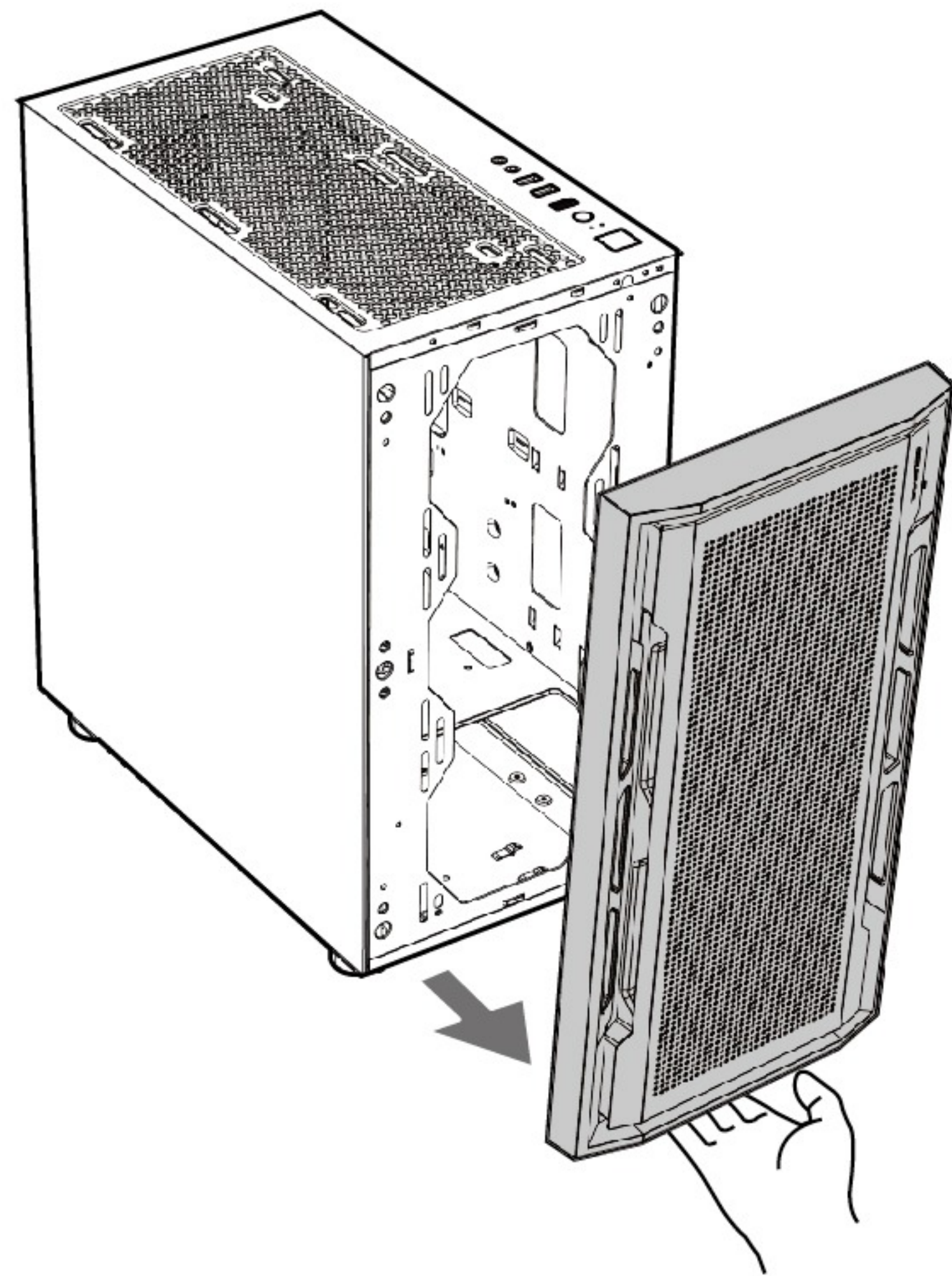
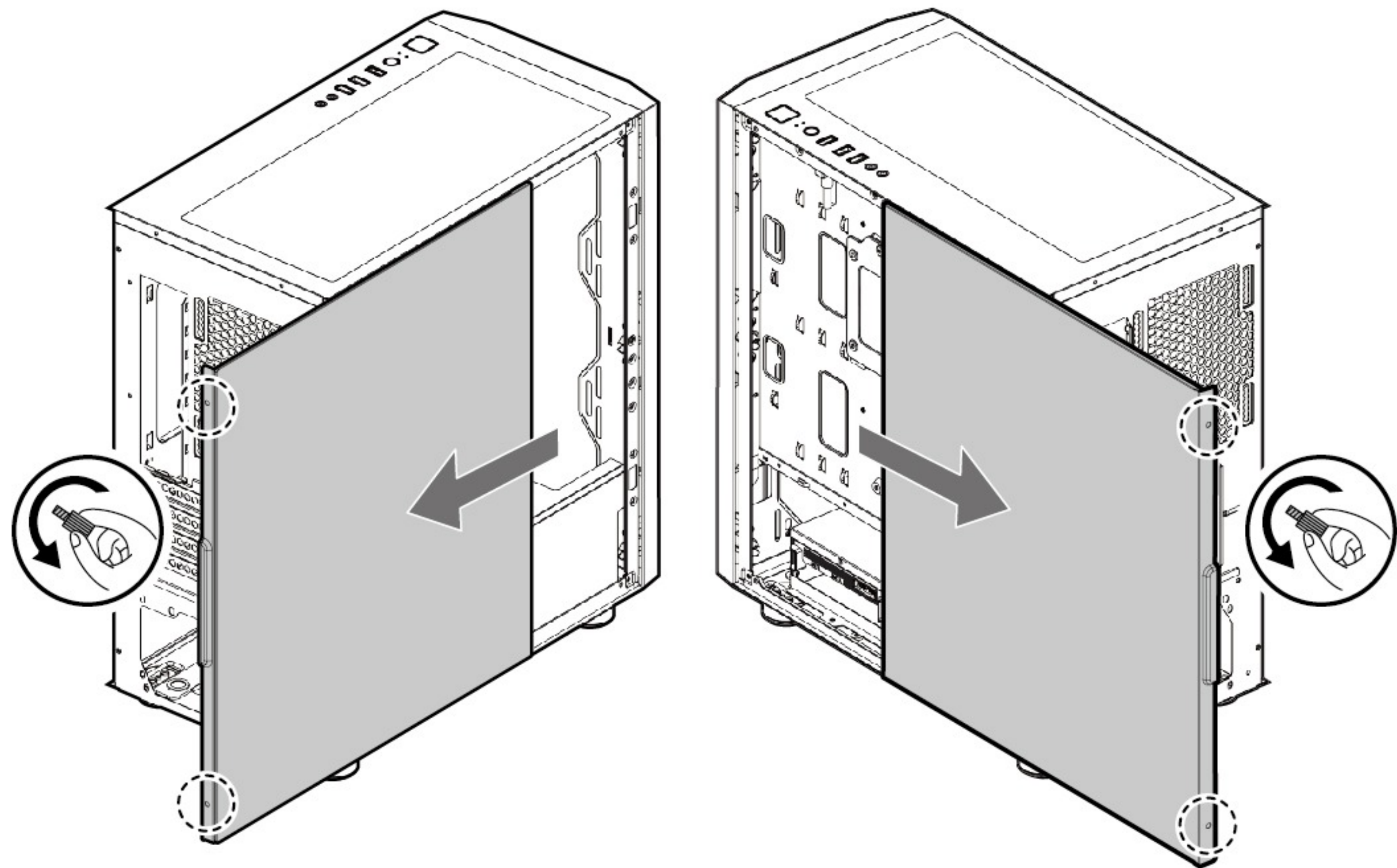
# ACCESSORY KIT

配件包, 配件包

<b>1</b>		3.5" HDD screws 3.5" HDD螺丝, 3.5" HDD螺絲	X 8	<b>4</b>		Stand-off for motherboard 主机板铜柱, 主機板銅柱	X 3
<b>2</b>		Motherboard screws & 2.5" SSD screws 主机板螺丝 & 2.5" SSD螺丝 主機板螺絲 & 2.5" SSD螺絲	X 25	<b>5</b>		Power supply screws & Graphic card screws 电源螺丝 & 显卡螺丝, 電源螺絲 & 顯卡螺絲	X 6
<b>3</b>		Thumb screws 手动螺丝, 手動螺絲	X 2	<b>6</b>		Cable ties 束线带, 束線帶	X 5

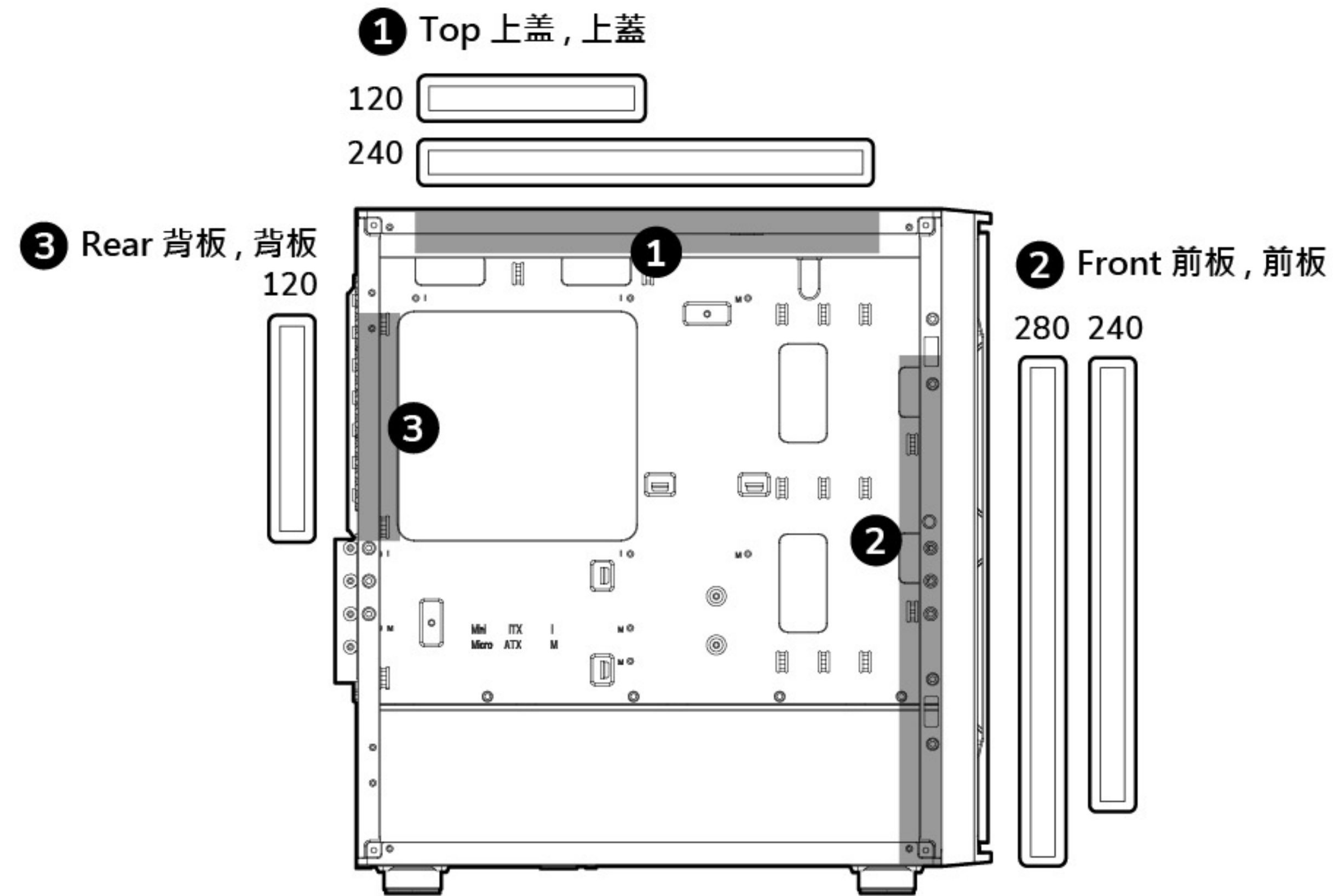
## REMOVING PANELS

前面板与左右侧板拆卸说明, 前面板與左右側板拆卸說明



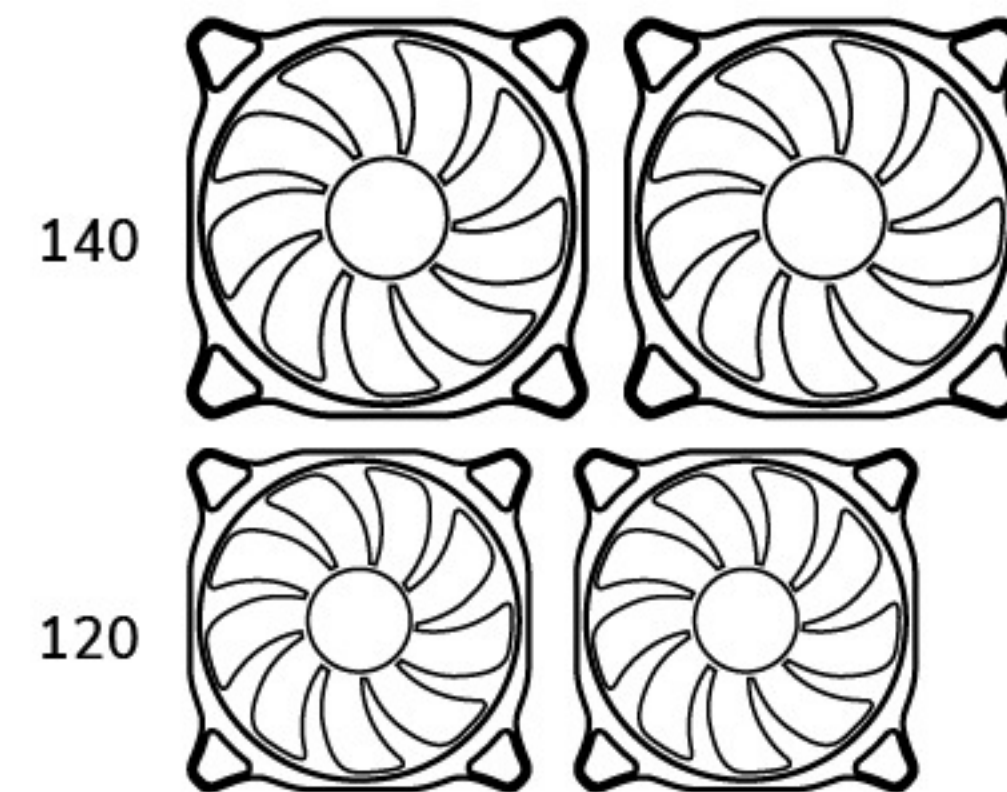
# INSTALLING WATER COOLING RADIATORS & COOLING FANS

水冷與風扇安裝說明, 水冷与风扇安裝說明

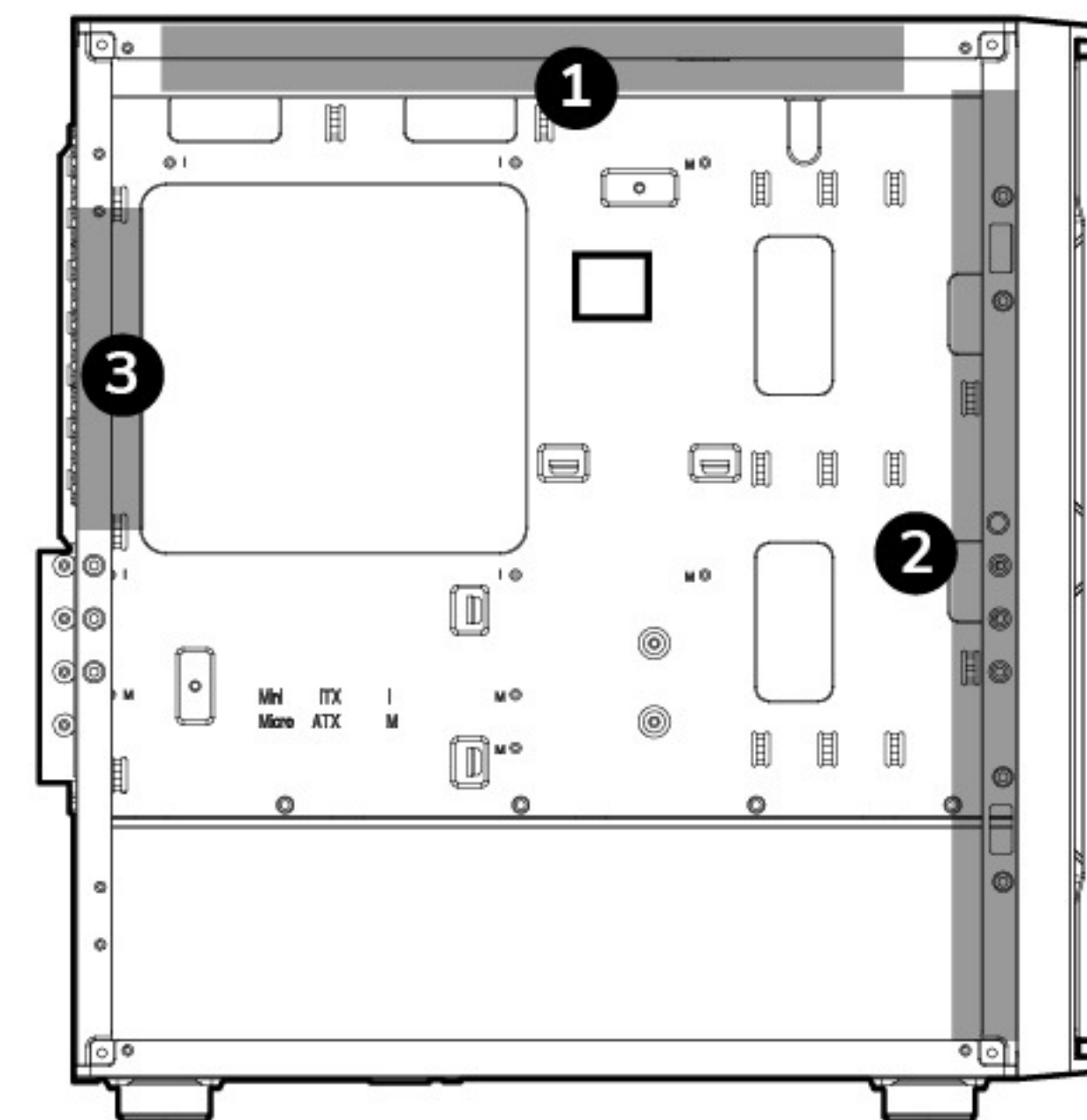


- When installing the top radiator, the RAM height limitation is 45mm.
- 安裝上蓋水冷排時, 內存條高度限制為45mm
- 安裝上蓋水冷排時, 記憶體高度限制為45mm

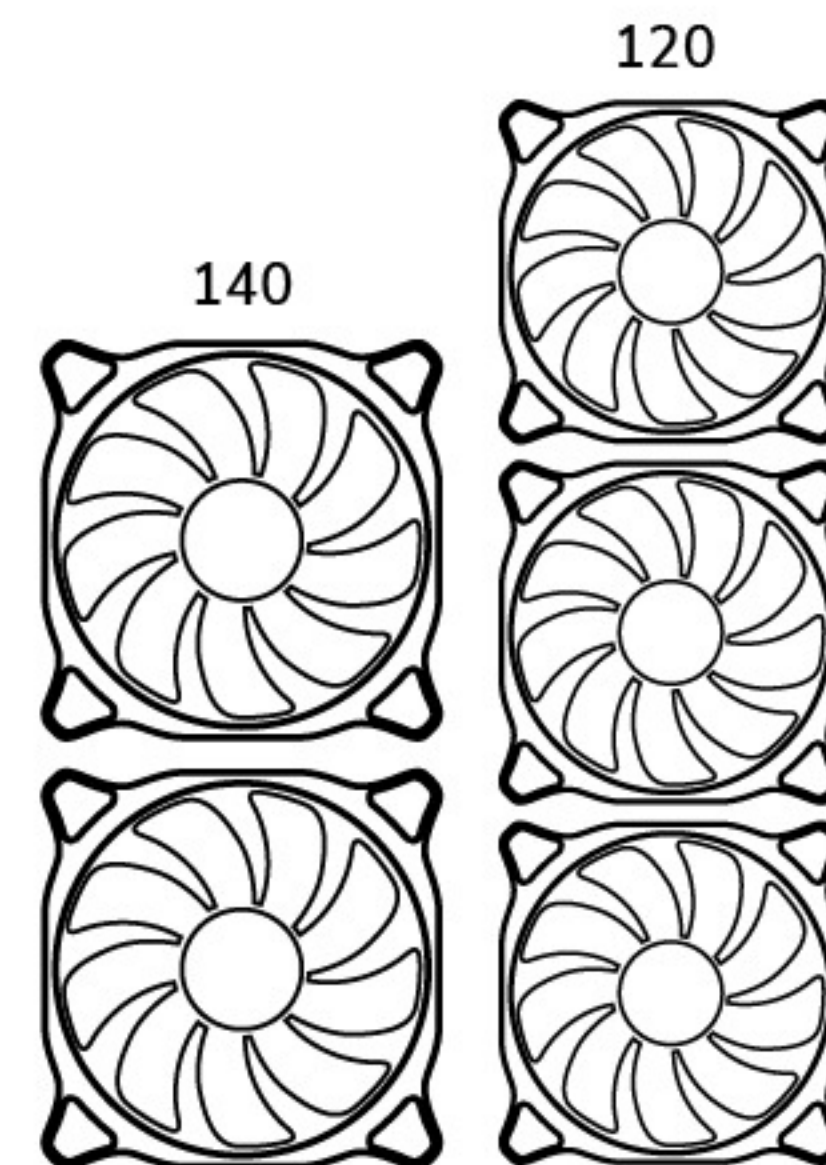
## 1 Top 上蓋, 上蓋



## 3 Rear 背板, 背板



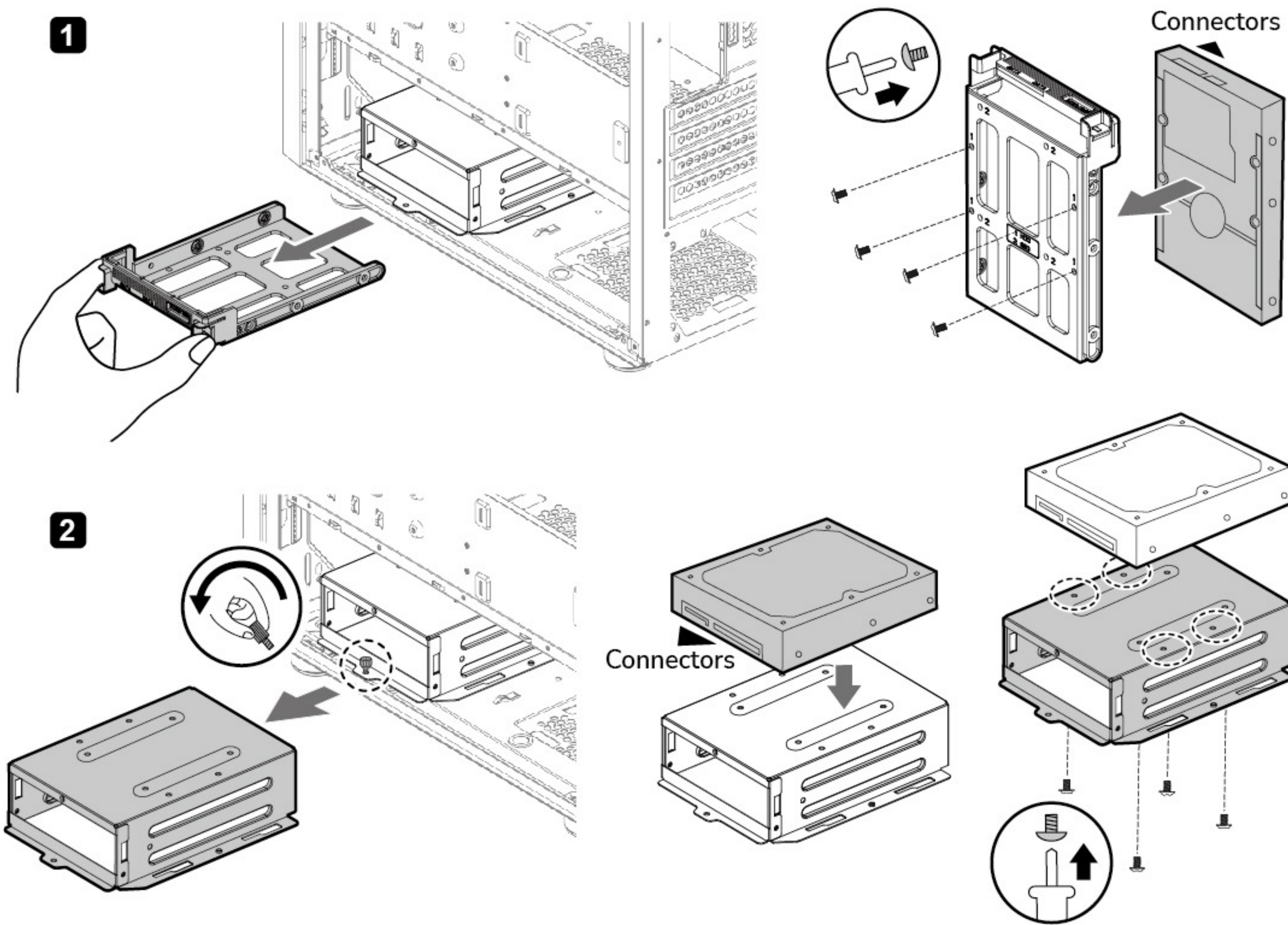
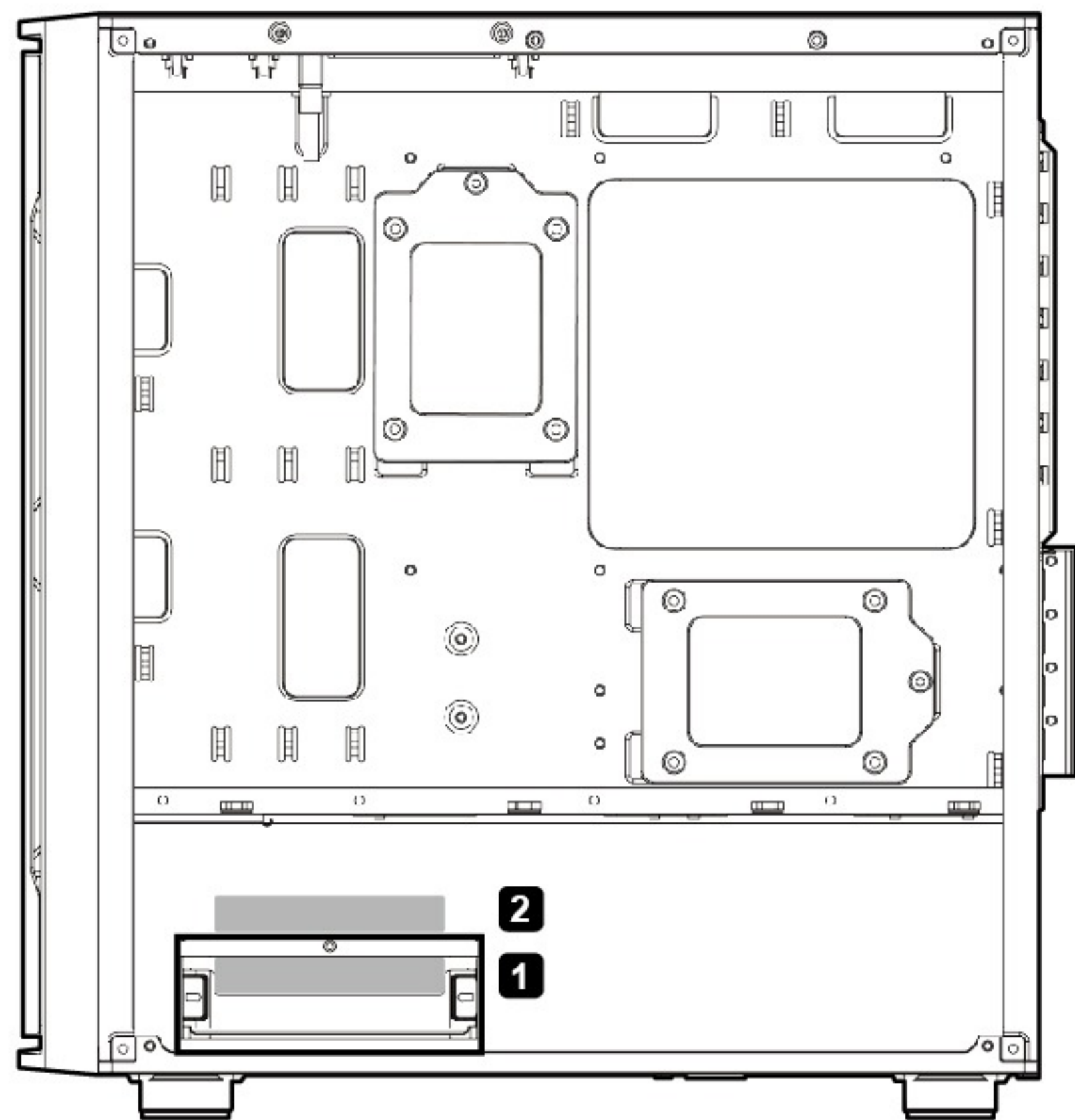
## 2 Front 前板, 前板





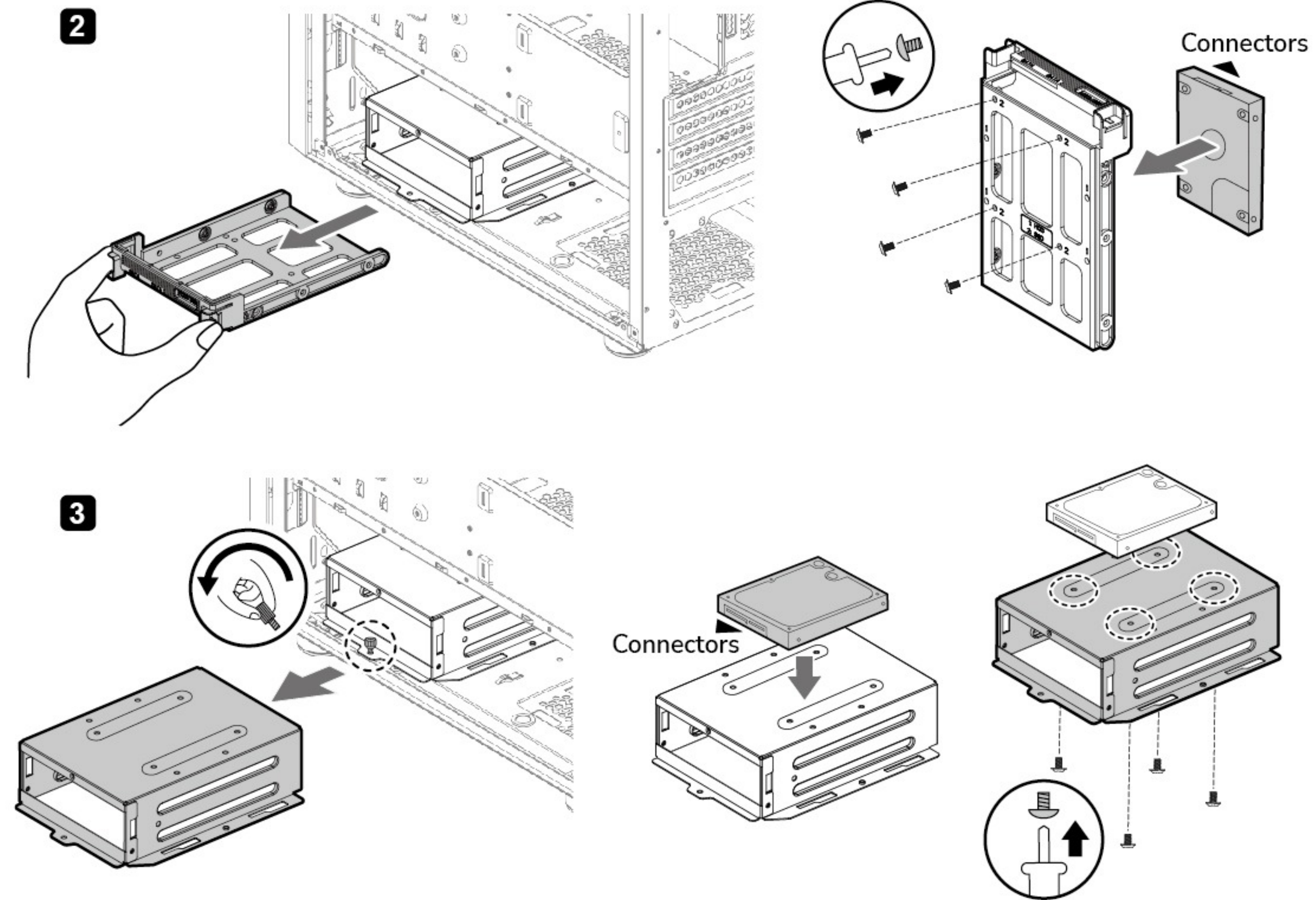
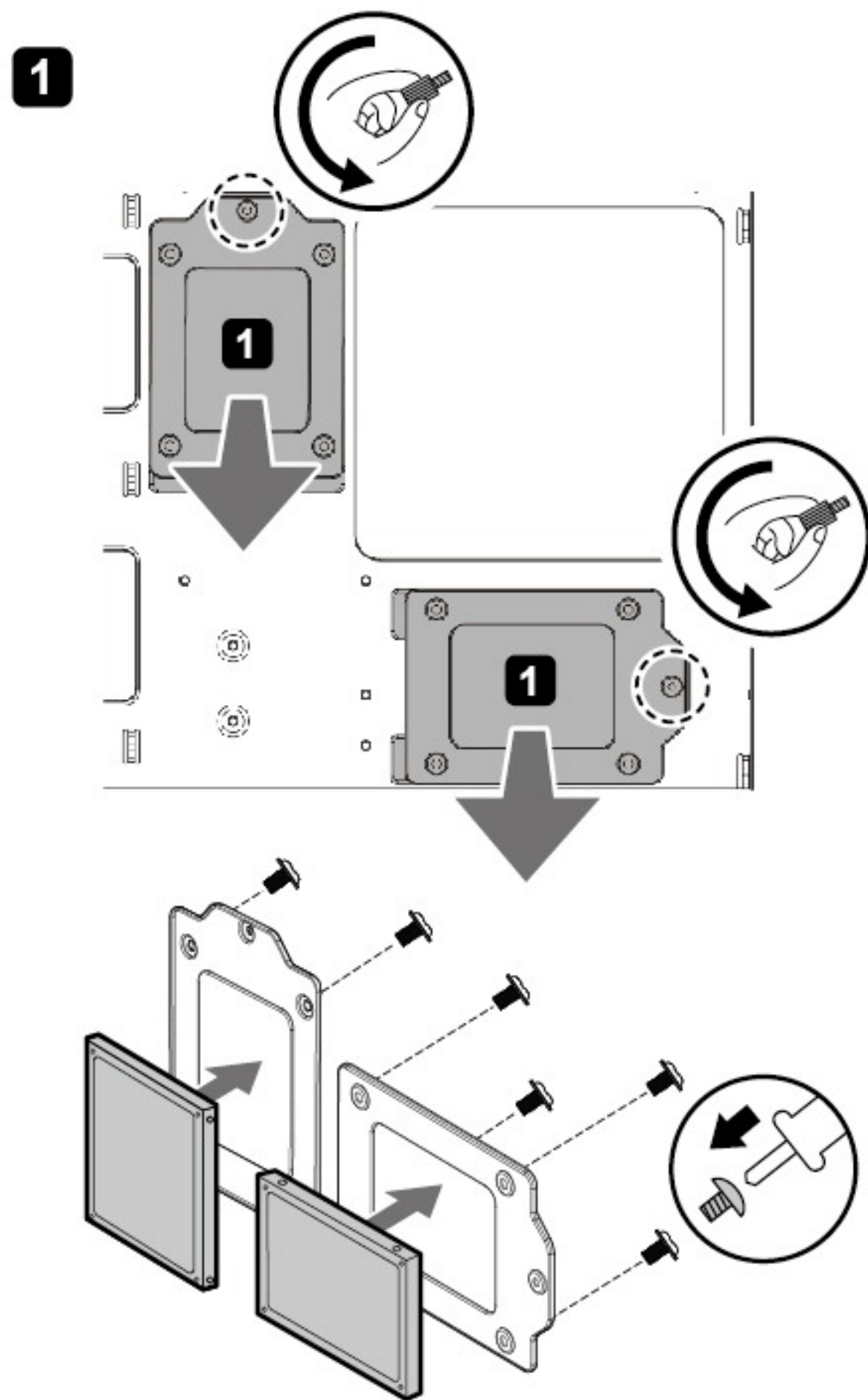
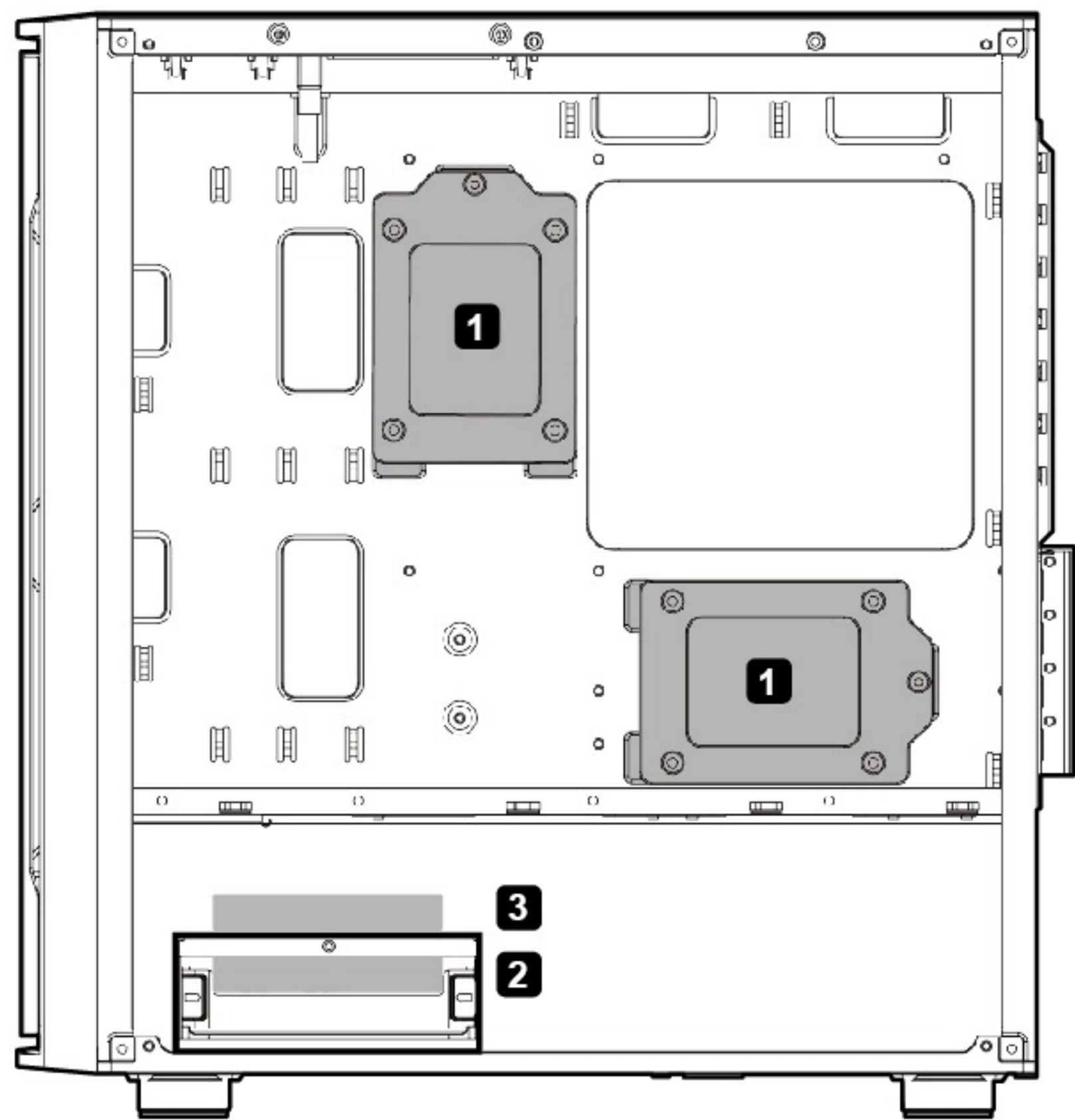
# INSTALLING THE 3.5" HDDS

3.5" HDD 安装说明, 3.5" HDD 安裝說明



# INSTALLING THE 2.5" SSDS

2.5" SSD安装说明, 2.5" SSD 安裝說明



### ДАТА ИЗГОТОВЛЕНИЯ ПРОДУКЦИИ

год и месяц изготовления продукции указаны в серийном номере продукта.  
(существует 2 способа определения даты изготовления, оба способа описаны ниже)

**A** После S/N: первые две цифры означают год, вторые две – месяц изготовления.  
Например, S/N: **H2401**000001 означает, что товар был произведен в феврале 2024 года.

**B** После S/N: если указаны буквы, то две буквы представляют цифры из таблицы ниже, и означают год, последующие две цифры – месяц изготовления.

Например, S/N: **DBD01**REVI000001 означает, что товар был произведен в феврале 2024 года.

A	B	C	D	E	F	G	H	I	J
1	2	3	4	5	6	7	8	9	0

• Например,  
BD = 24 = 2024 год

### تعليمات التركيب و الأمان:

• عند التركيب أو التفكيك يجب التأكد من أن جميع الأسلاك مفصولة عن الكهرباء.

• يجب اتخاذ الاحتراوات اللازمة لمنع الصعق الكهربائي.

• يجب إرتداء الملابس المناسبة أثناء تركيب/ تجميع الكمبيوتر.

• يجب تركيب كل قطعة بحذر و بمكانها المناسب.

• من يقوم بعلمية التركيب الشخص المختص فقط.

### БЪЛГАРИЯ

• Подробни инструкции за употреба изтеглете от: <https://cougargaming.com/bg>



България QR код

## GLOBAL WARRANTY POLICY

全球保固条款，全球保固條款

### WARRANTY PERIODS OF COUGAR GAMING DEVICES

COUGAR 电竞产品保固期，COUGAR 電競產品保固期

Product 产品名称，產品名稱：COUGAR UNIFACE MINI

Warranty 保固期，保固期：1 Year 1年，1年

• This warranty gives you specific legal rights. You may also have other rights granted under local law. These rights may vary.

本保固条款赋予您特定的合法权利，而您所在的地区可能也会赋予您其他权利。

本保固條款賦予您特定的合法權利，而您所在的地區可能也會賦予您其他權利。

• Only for electrical components.

仅适用于电子元件，僅適用於電子元件。



详细保固条款  
请扫描二维码



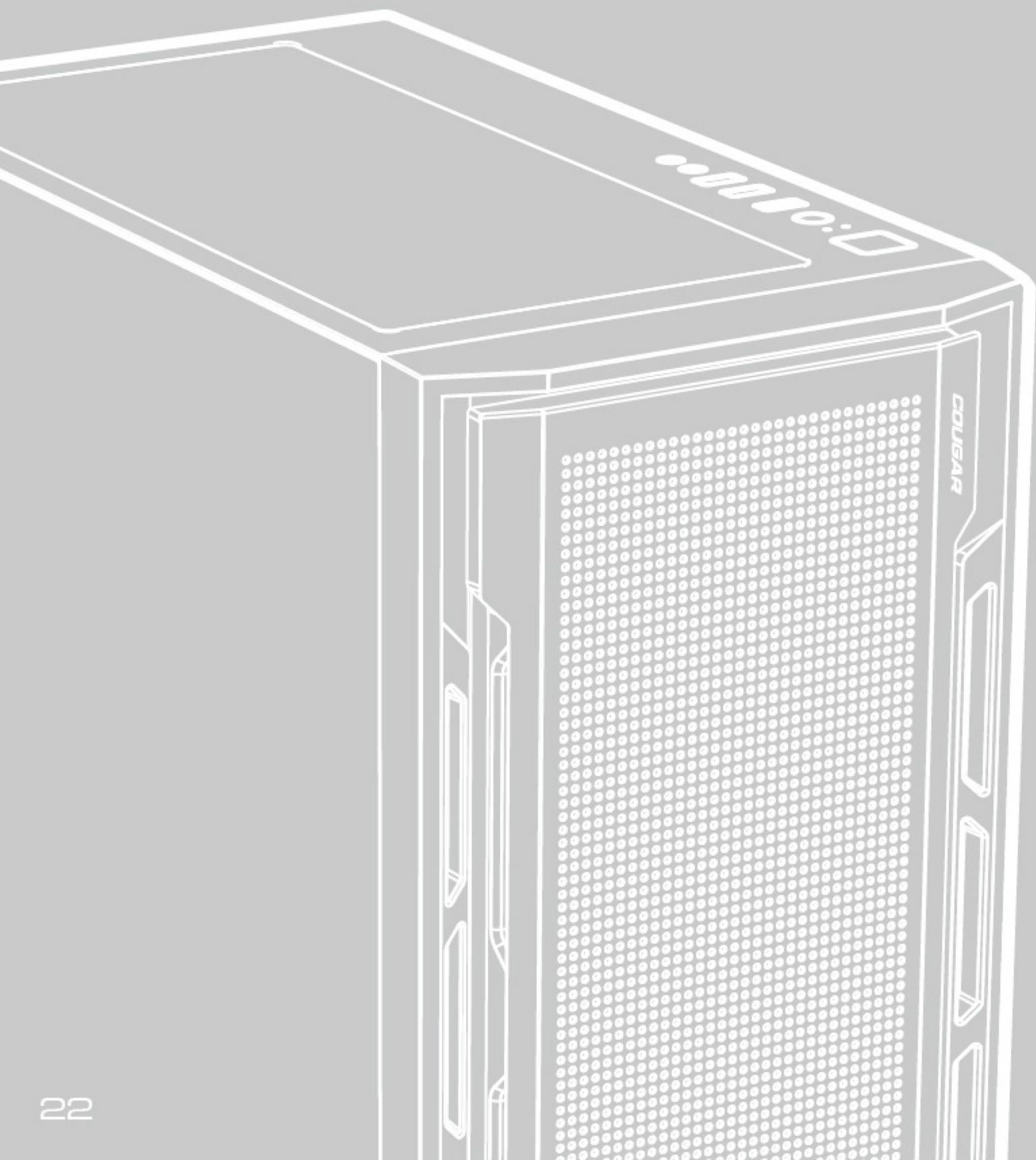
Official website

  
www.cougargaming.com

COUGAR USA Technical Service  
Tel: (833) 256-3778  
Mail: rma@compucaseusa.com

Compucase Enterprise Co., Ltd.  
All rights reserved.

 Made in China



# UNIFACE MINI