

# OmnyX

Your Build. Your Vision. Any Side You Like.

<b>Features</b> 特点, 特點	P 3
<b>Assembly Drawing</b> 爆炸图, 爆炸圖	P 4-5
<b>Specifications</b> 规格, 規格	P 6
<b>Installing The I / O Connectors</b> I/O线材接头, I/O線材接頭	P 7
<b>Accessory Kit</b> 配件包, 配件包	
<b>Metal Mesh Panel Removal Instructions</b> 金属网孔面板拆卸说明, 金屬網孔面板拆卸說明	P 8
<b>Glass Panel Removal Instructions</b> 玻璃面板拆卸说明, 玻璃面板拆卸說明	P 9
<b>Metal Mesh Side Panel Removal Instructions</b> 金属网孔侧板拆卸说明, 金屬網孔側板拆卸說明	P 10
<b>Magnetic Cable Cover Removal Instructions</b> 磁吸遮线盖拆卸说明, 磁吸遮線蓋拆卸說明	
<b>Metal Decorative Panel Removal Instructions</b> 金属装饰面板拆卸说明, 金屬裝飾面板拆卸說明	P 11
<b>Installing Water Cooling Radiators &amp; Cooling Fans</b> 水冷与风扇安装说明, 水冷與風扇安裝說明	P 12-13
<b>Fan Installation Instructions</b> 风扇安装说明, 風扇安裝說明	P 14-16
<b>Side Water Cooling Installation Instructions</b> 侧面水冷安装说明, 側面水冷安裝說明	P 17
<b>IO Module Location</b> I/O PANEL 位置变换, I/O PANEL 位置變換	P 18-19
<b>PSU Installation Instructions</b> PSU安装说明, PSU安裝說明	P 20
<b>3.5-inch HDD Installation Instructions</b> 3.5寸HDD安装说明, 3.5吋HDD安裝說明	P 21
<b>2.5-inch SSD Installation Instructions</b> 2.5寸SSD安装说明, 2.5吋SSD安裝說明	P 22
<b>Graphics Card Installation Instructions</b> 显卡安装说明, 顯示卡安裝說明	P 23-25
<b>Motherboard Installation Instructions</b> 主板安装说明, 主機板安裝說明	P 26
<b>I/O Cable Connection Installation Instructions</b> I/O线材接线安装说明, I/O線材接線安裝說明	
<b>Cable Management Bracket Usage Instructions</b> 理线架使用说明, 理線架使用說明	P 27
<b>Cable Management Bracket Position Adjustment</b> 理线架位置变换, 理線架位置變換	P 28
<b>Controlling Lighting Modes</b> RGB灯效操作说明, RGB燈效操作說明	
<b>Switch Between Default Mode And Motherboard Synchronization Mode</b> 预设模式与主板同步灯效模式之间两者切换, 預設模式與主板同步燈效模式之間兩者切换	P 29-30
<b>Global Warranty Policy</b> 全球保固条款, 全球保固條款	P 31

## FEATURES

### 特点, 特點

#### Русский

- Идеально симметричный дизайн позволяет размещение в любом направлении.
- Поддержка четырех вентиляторов 160 мм с гибкими режимами забора воздуха.
- Встроенный отсек для управления кабелями в основании полностью устраняет беспорядок из проводов.
- Система скользящих направляющих позволяет перемещать модуль ввода-вывода и расширять портовую конфигурацию.
- Поддерживается вертикальная установка графического процессора без дополнительного кронштейна.
- Подходит для видеокарт длиной до 380 мм.
- Совместимость с материнскими платами с обратными разъемами.
- Магнитная панель пылевого фильтра и крышки отсека для управления кабелями с быстрой фиксацией облегчают обслуживание.

#### PORTUGUÊS

- O design perfeitamente simétrico permite colocação em qualquer direção.
- Suporte para quatro ventoinhas de 160 mm com modos de entrada de ar flexíveis.
- Compartimento integrado para gerenciamento de cabos na base elimina completamente a desordem de cabos.
- Sistema de trilho deslizante que permite realocar o módulo IO e expandir a gama de portas.
- Suporte para montagem vertical de GPU sem necessidade de suporte adicional.
- Compatível com GPUs de até 380 mm de comprimento.
- Compatível com placas-mãe de conectores invertidos.
- Painel magnético de filtro de poeira e tampas de compartimento de cabos de liberação rápida tornam a manutenção muito mais fácil.

#### FRANÇAIS

- Le design parfaitement symétrique permet un positionnement omnidirectionnel.
- Prise en charge de quatre ventilateurs de 160 mm avec des modes d'entrée d'air flexibles.
- Le compartiment intégré de gestion des câbles sous la base élimine complètement l'encombrement des câbles.
- Système de rail coulissant permettant de repositionner le module IO et d'élargir les options de ports.
- Support pour le montage vertical de la carte graphique sans besoin de support supplémentaire.
- Peut accueillir des cartes graphiques jusqu'à 380 mm de longueur.
- Compatible avec les cartes mères à connecteurs inversés.
- Panneau de filtre à poussière magnétique et couvercles de gestion des câbles à libération rapide pour un entretien facile.

#### 日本語

- 完全対称のデザインにより、全方向への設置が可能です。
- 160mmファンを4基までサポートし、柔軟な吸気モードを提供します。
- ベース下部に統合されたケーブル管理コンパートメントにより、ケーブルの乱雑さを完全に解消します。
- スライドレールシステムにより、I/Oモジュールの再配置とポートの拡張が可能です。
- 追加のブラケットなしで、垂直GPUマウントに対応しています。
- 最大380mmのGPU長に対応しています。
- リバースコネクタマザーボードに対応しています。
- 磁石式のダストフィルターパネルと、クイックリリース機能を備えたケーブル管理コンパートメントカバーにより、メンテナンスが簡単です。

#### 簡中

- 完美对称设计, 实现全方位摆放自由。
- 预装四颗 160mm 风扇, 灵活配置进气模式。
- 整合式底部线材管理槽, 彻底消除线材杂乱。
- 滑轨系统实现 I/O 模组移动, 并提供更多 IO 接口。
- 支持无支架直立显示卡安装。
- 最高支持 380mm 长度显示卡。
- 支援背插式主机板安装。
- 磁吸式防尘面板与快拆式线材管理舱盖, 清洁维护轻而易举。

#### ENGLISH

- Perfectly symmetrical design allows for omnidirectional placement.
- Quad 160mm fan support with flexible intake modes.
- Integrated cable management compartment under base completely eliminates cable clutter.
- Sliding rail system allows for IO module relocation and expanded port array.
- Support for vertical GPU mounting without needing an additional bracket.
- Accommodates a maximum GPU length of 380mm.
- Compatible with reverse connector motherboards.
- Magnetic dust filter panel and quick release cable management compartment covers make maintenance a breeze.

#### DEUTSCH

- Perfekt symmetrisches Design ermöglicht eine omnidirektionale Platzierung.
- Unterstützung für vier 160-mm-Lüfter mit flexiblen Ansaugmodi.
- Integriertes Kabelmanagementfach an der Basis beseitigt Kabelsalat vollständig.
- Schienensystem ermöglicht die Verlagerung des I/O-Moduls und eine erweiterte Anschlussvielfalt.
- Unterstützung für die vertikale GPU-Montage ohne zusätzlichen Halter.
- Bietet Platz für GPUs mit einer maximalen Länge von 380 mm.
- Kompatibel mit Mainboards mit umgekehrtem Anschlussdesign.
- Magnetischer Staubfilter und Abdeckungen des Kabelmanagementfachs mit Schnellverschluss erleichtern die Wartung erheblich.

#### ESPAÑOL

- El diseño perfectamente simétrico permite una colocación omnidireccional.
- Soporte para cuatro ventiladores de 160 mm con modos de entrada de aire flexibles.
- El compartimento integrado de gestión de cables en la base elimina completamente el desorden de cables.
- Sistema de riel deslizante que permite la reubicación del módulo IO y una expansión de puertos.
- Compatible con el montaje vertical de GPU sin necesidad de un soporte adicional.
- Admite una longitud máxima de GPU de 380 mm.
- Compatible con placas base con conectores invertidos.
- Panel magnético de filtro de polvo y tapas de compartimento de gestión de cables de liberación rápida facilitan el mantenimiento.

#### Українська мова

- Ідеально симетричний дизайн дозволяє розміщення в будь-якому напрямку.
- Підтримка чотирьох 160 мм вентиляторів із гнучкими режимами забору повітря.
- Вбудований відсік для кабельного менеджменту під основою повністю усуває безлад з кабелями.
- Система напрямних дозволяє переміщати модуль вводу-виводу та розширювати набір портів.
- Підтримка вертикального монтажу GPU без додаткового кронштейна.
- Максимальна довжина відеокарти — 380 мм.
- Сумісність з материнськими платами з реверсивним роз'ємом.
- Магнітний фільтр від пилу та кришки кабельного менеджменту з швидким зняттям забезпечують легке обслуговування.

#### 한국어

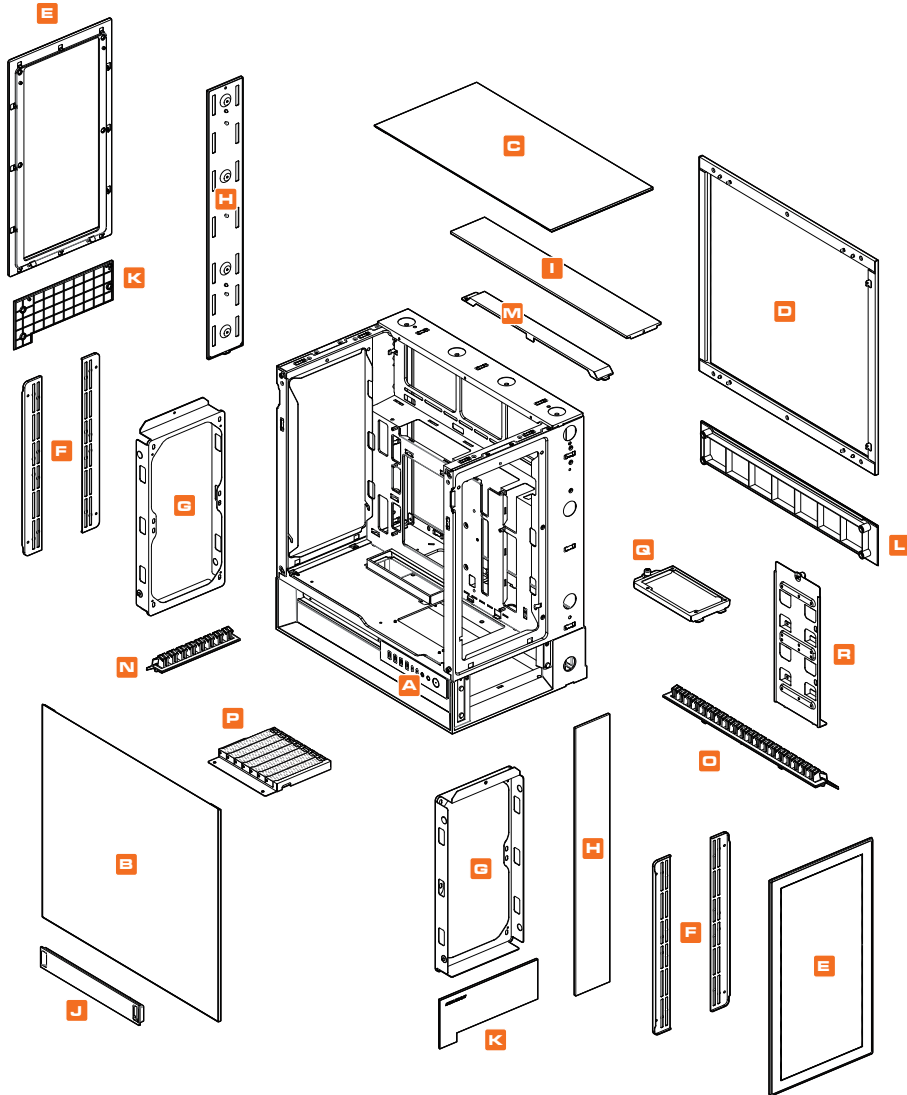
- 완벽하게 대칭적인 디자인으로 어디든 자유롭게 배치할 수 있습니다.
- 160mm 팬 4개를 지원하며 유연한 흡기 모드를 제공합니다.
- 기본 베이스 아래에 통합된 케이블 관리 공간으로 케이블 혼잡을 완전히 제거합니다.
- 슬라이딩 레일 시스템을 통해 IO 모듈의 위치를 조정하고 포트 배열을 확장할 수 있습니다.
- 추가 브라켓 없이도 GPU를 수직으로 장착할 수 있습니다.
- 최대 380mm 길이의 GPU를 지원합니다.
- 리버스 커넥터 메인보드와 호환됩니다.
- 자석식 먼지 필터 패널과 빠른 분리형 케이블 관리 커버로 유지보수가 용이합니다.

#### 繁体中

- 完美對稱設計, 實現全方位擺放自由。
- 預裝四顆 160mm 風扇, 靈活配置進氣模式。
- 整合式底部線材管理槽, 徹底消除線材雜亂。
- 滑軌系統實現 I/O 模組移動, 並提供更多 IO 接口。
- 支持無支架直立顯示卡安裝。
- 最高支持 380mm 長度顯示卡。
- 支援背插式主機板安裝。
- 磁吸式防塵面板與快拆式線材管理艙蓋, 清潔維護極而易舉。

## ASSEMBLY DRAWING

爆炸图, 爆炸圖



**A** Power button / USB 3.2 Gen 2 Type-C x 2 / USB 3.0 Type-A x 4 / 4 Pole Headset Audio Jack  
电源键 / USB 3.2 Gen 2 Type-C x 2 / USB 3.0 Type-A x 4 / 四极音效孔  
電源鍵 / USB 3.2 Gen 2 Type-C x 2 / USB 3.0 Type-A x 4 / 四極音效孔

**B** Tempered glass side panel  
玻璃側板, 玻璃側板

**C** Top glass panel  
上蓋玻璃板, 上蓋玻璃板

**D** Metal mesh side panel  
金屬網孔側板, 金屬網孔側板

**E** Metal mesh panel  
金屬網孔面板, 金屬網孔面板

**F** Detachable fan / radiator bracket (packed separately)  
可拆式風扇 / 水冷排支架(單獨包裝), 可拆式風扇 / 水冷排支架(單獨包裝)

\* A dedicated bracket is required for installing 120mm / 140mm fans and water cooling.

\* The bracket may not be included in some regions. Please check with the retailer before purchasing.

\* 安裝 120mm / 140mm 風扇及水冷需使用專用支架。部分地區可能不附帶該支架。購買前請向零售商確認。

\* 安裝 120mm / 140mm 風扇及水冷需使用專用支架。部分地區可能不附帶該支架。購買前請向零售商確認。

**G** Detachable fan bracket  
可拆式風扇支架, 可拆式風扇支架

**H** Metal decorative panel  
金屬裝飾面板, 金屬裝飾面板

**I** Metal top cover decorative panel  
金屬上蓋裝飾面板, 金屬上蓋裝飾面板

**J** Plastic magnetic I/O cord cover  
塑膠磁吸式 I/O 遮線蓋, 塑膠磁吸式 I/O 遮線蓋

**K** Plastic magnetic cable cover (a)  
塑膠磁吸式遮線蓋 (a), 塑膠磁吸式遮線蓋 (a)

**L** Plastic magnetic cable cover (b)  
塑膠磁吸式遮線蓋 (b), 塑膠磁吸式遮線蓋 (b)

**M** Metal cable cover  
金屬遮線蓋, 金屬遮線蓋

**N** Plastic Cable Management Bracket (a)  
塑膠理線架 (a), 塑膠理線架 (a)

**O** Plastic Cable Management Bracket (b)  
塑膠理線架 (b), 塑膠理線架 (b)

**P** Expansion slots (Reversible)  
擴充槽檔板 (可轉向), 擴充槽檔板 (可轉向)

**Q** Detachable PSU bracket  
可拆式電源支架, 可拆式電源支架

**R** Detachable 2.5" SSD and 3.5" HDD bracket  
可拆式 2.5" SSD 與 3.5" HDD 支架, 可拆式 2.5" SSD 與 3.5" HDD 支架

## SPECIFICATIONS

规格, 规格

<b>Product Name</b> 产品名称, 產品名稱	OmnyX / 双擎X
<b>Case Form Factor</b> 机箱规格, 機箱規格	Mid Tower / 中塔机箱, 中塔機箱
<b>Motherboard Type</b> 主板类型, 主板類型	Mini ITX / Micro ATX / ATX
<b>Dimension (WxHxD)</b> 尺寸 (宽x高x深), 尺寸 (寬x高x深)	300 x 520 x 470 (mm) / 11.8 x 20.5 x 18.5 (in)
<b>I/O Panel</b> I/O 接口, I/O 接口	USB 3.2 Gen 2 Type-C x 2, USB 3.0 Type-A x 4, 4 Pole Headset Audio Jack x 1 TYPE C GEN 2 X 1, USB 3.0 X 2, 四极音频孔 X 1 TYPE C GEN 2 X 1, USB 3.0 X 2, 四极音频孔 X 1
<b>2.5" Drive Bay</b> 2.5" 硬盘槽, 2.5" 硬碟槽	2
<b>3.5" Drive Bay</b> 3.5" 硬盘槽, 3.5" 硬碟槽	2
<b>Expansion Slots</b> 扩充插槽, 擴充插槽	7 (horizontal slots can be converted into vertical slots) (水平扩充槽可转换为垂直扩充槽), (水平擴充槽可轉換為垂直擴充槽)
<b>Cooling Fan Support</b> 散热风扇规格, 散熱風扇規格	Front / 前板 / 前板 *120mm x 2 / *140mm x 2 / 160mm x 2 M/B Side / 右侧 / 右侧 120mm x 3 Rear / 背板 / 背板 *120mm x 2 / *140mm x 2 / 160mm x 2
<b>Maximum Number of Fans</b> 最高风扇安装数量, 最高風扇安裝數量	7
<b>Water Cooling Radiator Support</b> 水冷排规格, 水冷排規格	Front / 前板 / 前板 *280mm / *240mm M/B Side / 右侧 / 右侧 360mm / 240mm Rear / 背板 / 背板 *280mm / *240mm
<b>Max. Graphics Card Length</b> 显卡最大长度, 顯卡最大長度	380(mm) / 15(in)
<b>Max. CPU Cooler Height</b> CPU 风扇最大高度, CPU 風扇最大高度	170(mm) / 6.7(in)
<b>Max. PSU Length</b> 电源供应器最大长度, 電源供應器最大長度	200(mm) / 7.9(in)

**⚠ Specifications might vary depending on the country or region of sale.**

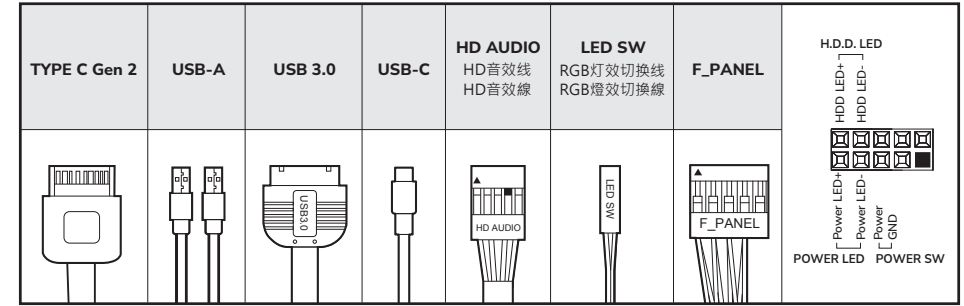
\*A dedicated bracket is required for installing 120mm / 140mm fans and water cooling.  
The bracket may not be included in some regions. Please check with the retailer before purchasing.

\*安装 120mm / 140mm 风扇及水冷需使用专用支架。部分地区可能不附带该支架。购买前请向零售商确认。

\*安裝 120mm / 140mm 風扇及水冷需使用專用支架。部分地區可能不附帶該支架。購買前請向零售商確認。

## INSTALLING THE I / O CONNECTORS

I/O 线材接头, I/O 線材接頭



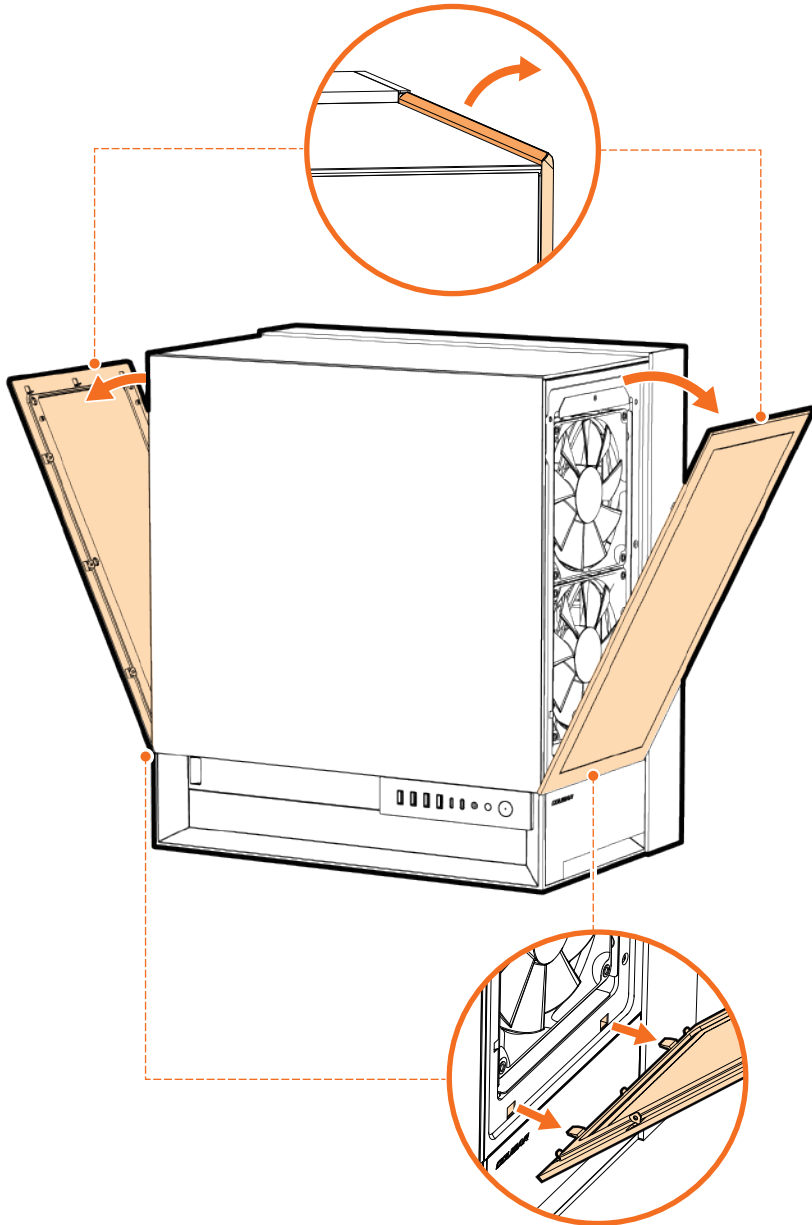
## ACCESSORY KIT

配件包, 配件包

1		<b>3.5" HDD screws</b> 3.5" HDD 螺丝, 3.5" HDD 螺絲	X 10
2		<b>Motherboard screws &amp; 2.5" SSD screws</b> 主板板螺丝 & 2.5" SSD 螺丝, 主機板螺絲 & 2.5" SSD 螺絲	X 19
3		<b>Stand-off for motherboard</b> 主板板铜柱, 主機板銅柱	X 1
4		<b>Countersunk head screws (long)</b> 沉头螺丝(长), 沉頭螺絲(長)	X 4
5		<b>Countersunk head screws (short)</b> 沉头螺丝(短), 沉頭螺絲(短)	X 10
6		<b>Round head screws</b> 圆头螺丝, 圓頭螺絲	X 2
7		<b>Expansion slot bezel screws</b> 扩充槽挡板螺丝, 擴充槽擋板螺絲	X 1
8		<b>Stand-off socket attachment</b> 塑胶卡扣, 塑膠卡扣	X 2
9		<b>Cable ties</b> 束線帶	X 10

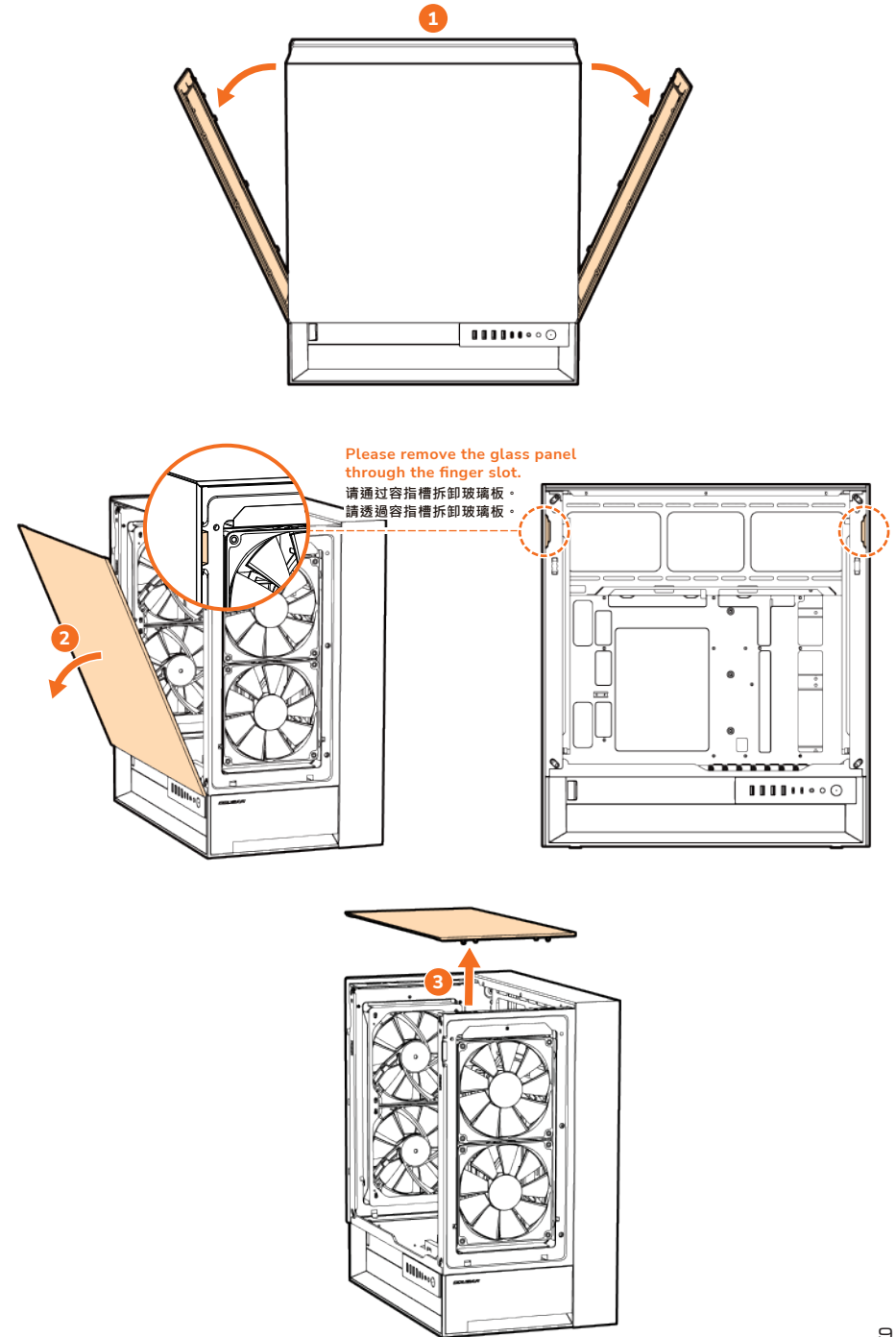
## METAL MESH PANEL REMOVAL INSTRUCTIONS

金屬網孔面板拆卸說明, 金屬網孔面板拆卸說明



## GLASS PANEL REMOVAL INSTRUCTIONS

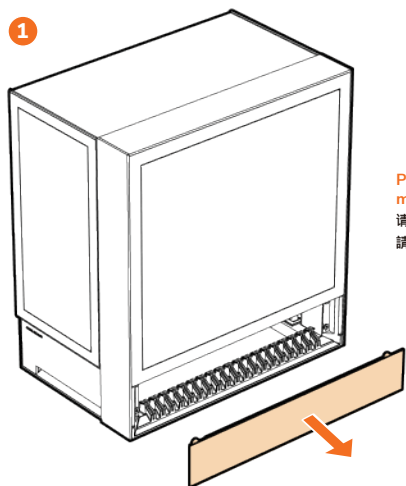
玻璃面板拆卸說明, 玻璃面板拆卸說明



## METAL MESH SIDE PANEL REMOVAL INSTRUCTIONS

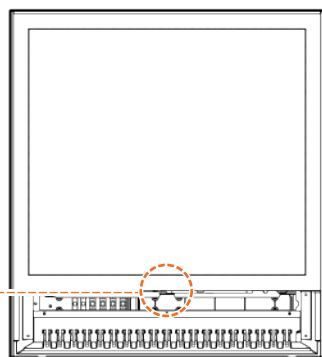
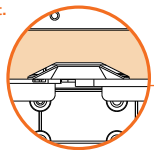
金屬網孔側板拆卸說明, 金屬網孔側板拆卸說明

1

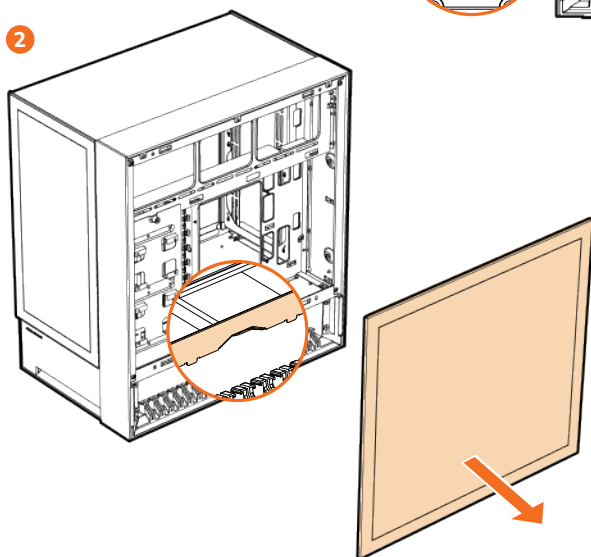


Please remove the plastic magnetic cable cover first.  
請先拆卸塑膠磁吸式遮線蓋。  
請先拆卸塑膠磁吸式遮線蓋。

Please remove the metal mesh side panel through the finger slot.  
請透過容指槽拆卸金屬網孔側板。  
請透過容指槽拆卸金屬網孔側板。

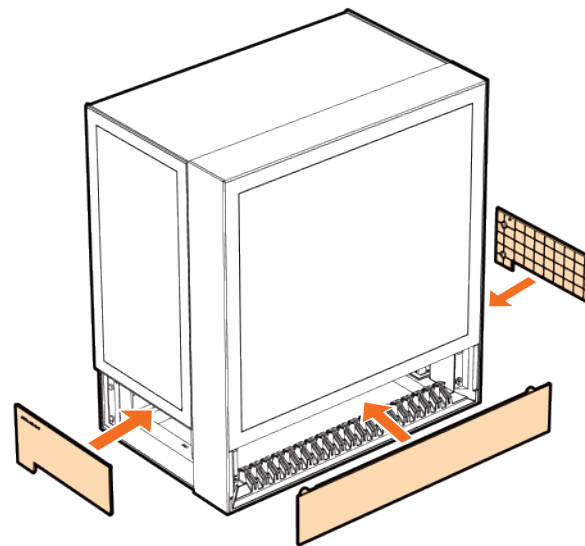


2



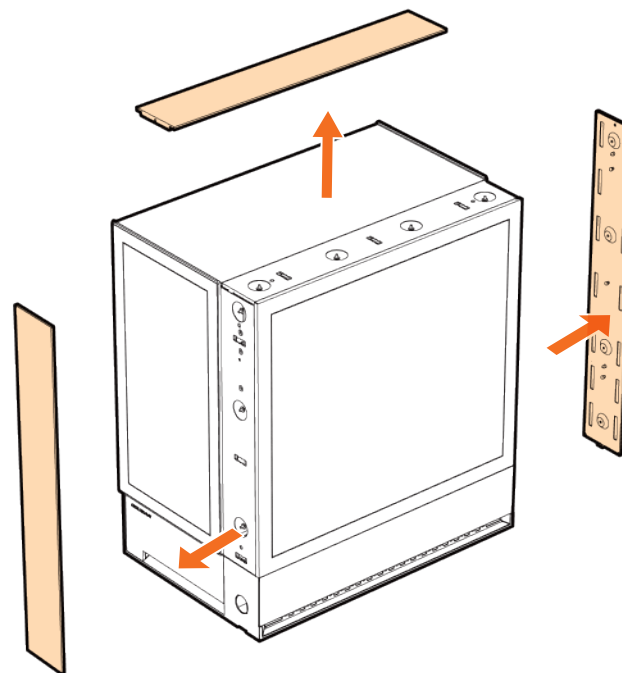
## MAGNETIC CABLE COVER REMOVAL INSTRUCTIONS

磁吸遮線蓋拆卸說明, 磁吸遮線蓋拆卸說明



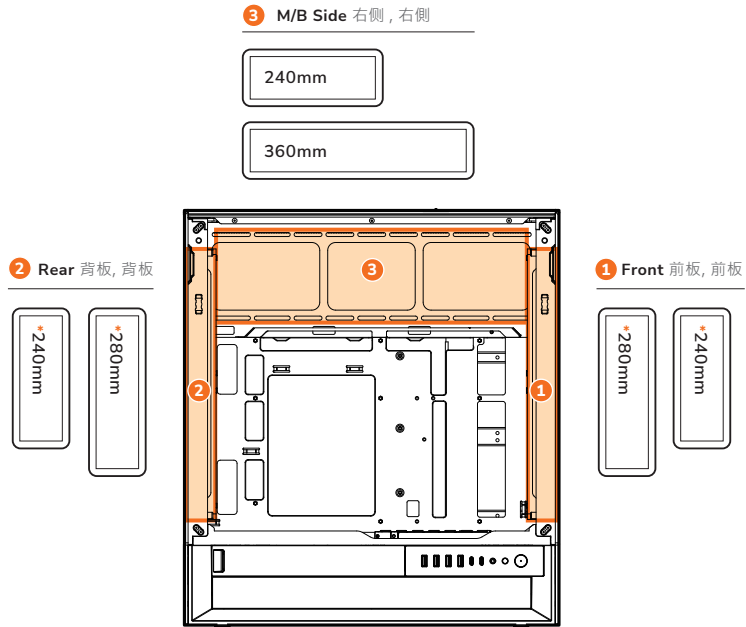
## METAL DECORATIVE PANEL REMOVAL INSTRUCTIONS

金屬裝飾面板拆卸說明, 金屬裝飾面板拆卸說明



## INSTALLING WATER COOLING RADIATORS & COOLING FANS

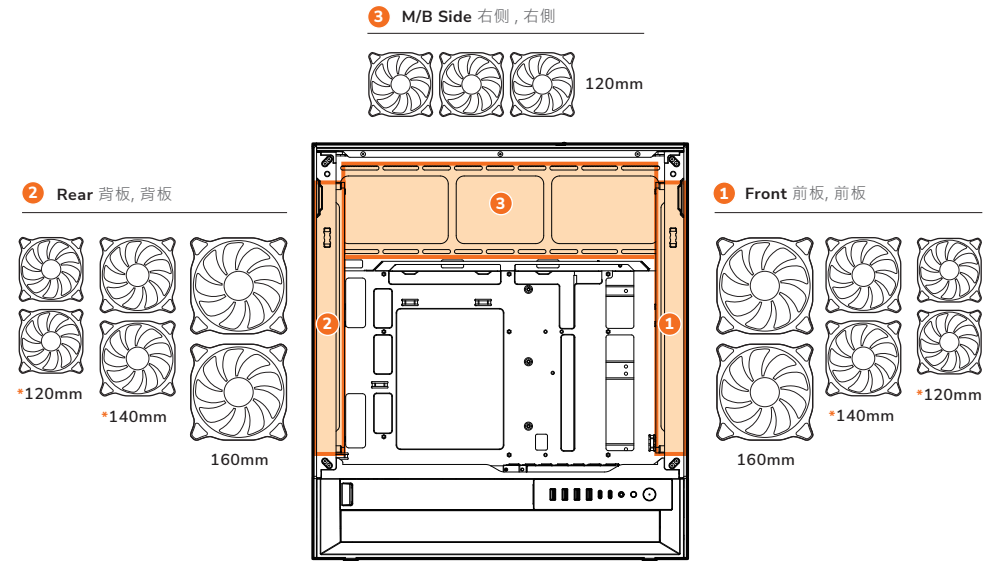
水冷与风扇安装说明, 水冷與風扇安裝說明



\*A bracket is required for installing fans or Water cooling, and it is only applicable to specific versions. Please refer to the specifications of your purchased version.

\*安裝風扇或水冷需使用支架。該支架僅適用於特定版本。請以實際購買版本的規格為準。

\*安裝風扇或水冷需使用支架。該支架僅適用於特定版本。請以實際購買版本的規格為準。



\*A bracket is required for installing fans or Water cooling, and it is only applicable to specific versions. Please refer to the specifications of your purchased version.

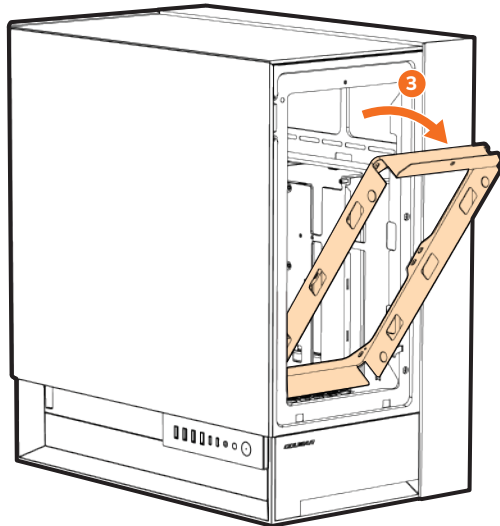
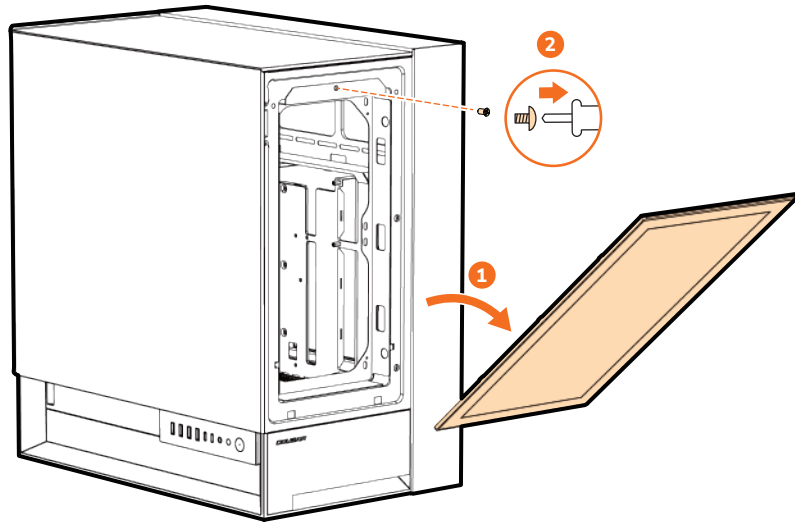
\*安裝風扇或水冷需使用支架。該支架僅適用於特定版本。請以實際購買版本的規格為準。

\*安裝風扇或水冷需使用支架。該支架僅適用於特定版本。請以實際購買版本的規格為準。

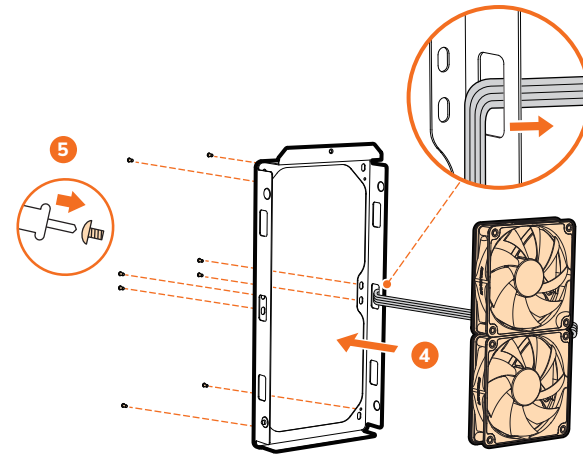


## FAN INSTALLATION INSTRUCTIONS

风扇安装说明, 風扇安裝說明

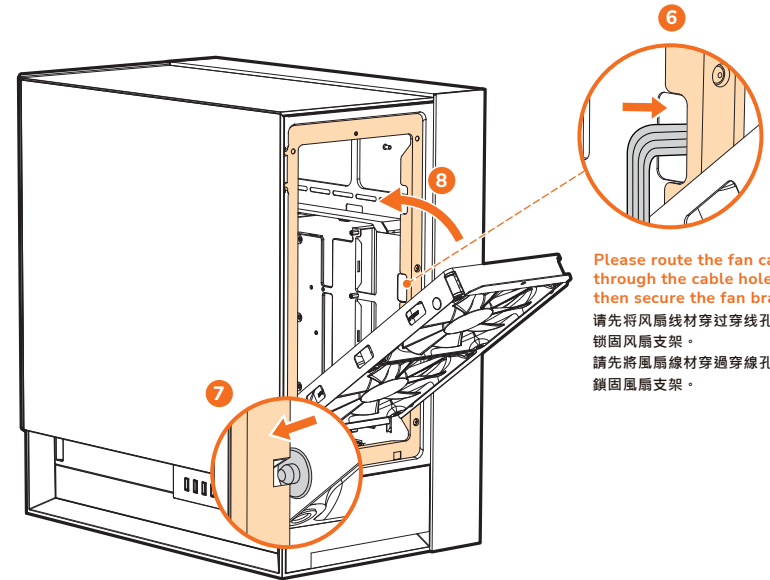


## 160mm Fan Installation 160mm 風扇安裝 / 160mm 風扇安裝



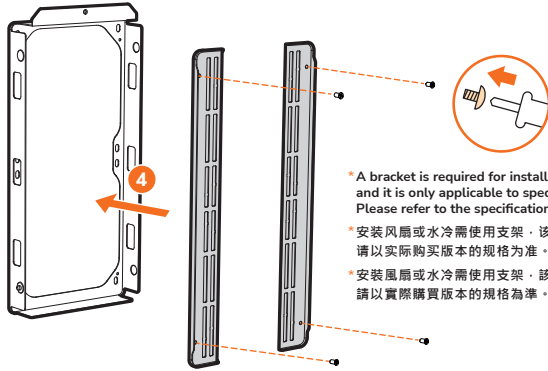
160mm Fan  
160mm 風扇 / 160mm 風扇

Please route the fan cables through the fan bracket first.  
請先將風扇線材穿過風扇支架。

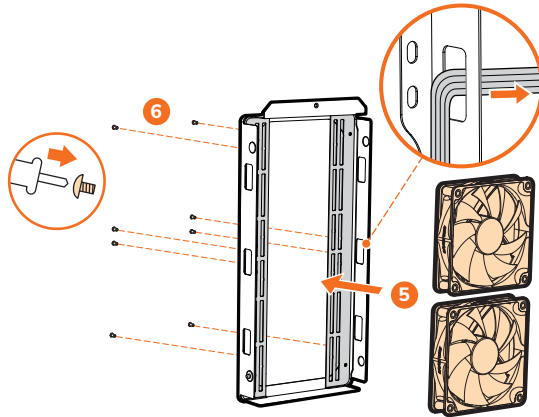


Please route the fan cables through the cable hole first, then secure the fan bracket.  
請先將風扇線材穿過穿線孔，再鎖固風扇支架。  
請先將風扇線材穿過穿線孔，再鎖固風扇支架。



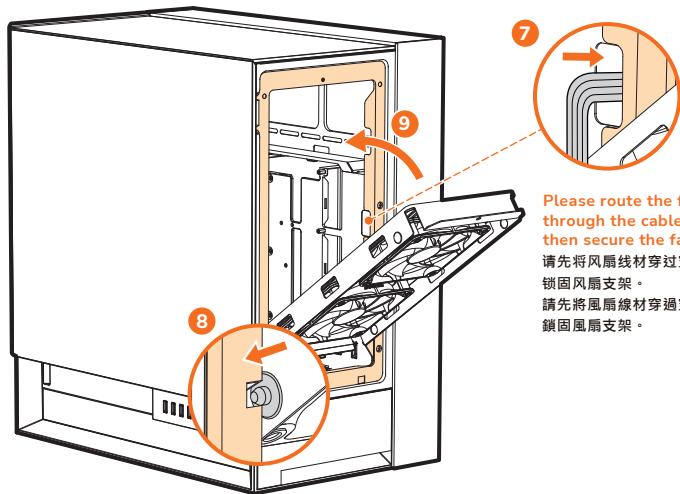


\* A bracket is required for installing fans or Water cooling, and it is only applicable to specific versions. Please refer to the specifications of your purchased version.  
 \* 安裝風扇或水冷需使用支架，該支架僅適用於特定版本，請以實際購買版本的規格為準。  
 \* 安裝風扇或水冷需使用支架，該支架僅適用於特定版本，請以實際購買版本的規格為準。

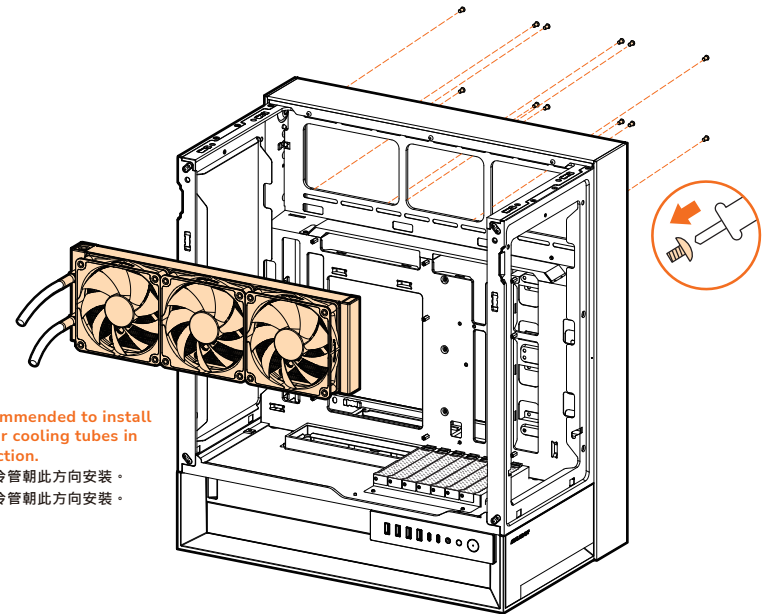


Please route the fan cables through the fan bracket first.  
 請先將風扇線材穿過風扇支架。

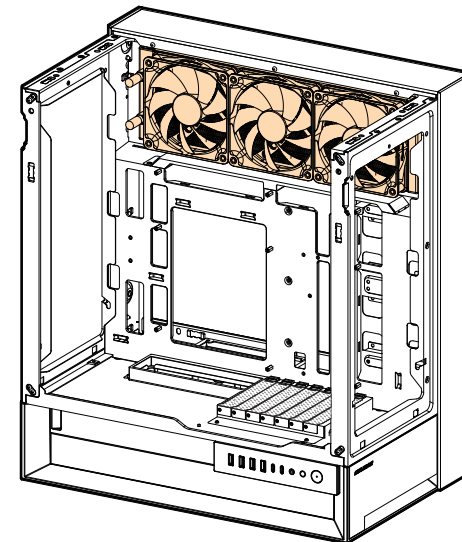
120 or 140mm Fan  
 120 or 140mm 風扇 / 120 or 140mm 風扇



Please route the fan cables through the cable hole first, then secure the fan bracket.  
 請先將風扇線材穿過穿線孔，再鎖固風扇支架。



It is recommended to install the water cooling tubes in this direction.  
 建議將水冷管朝此方向安裝。

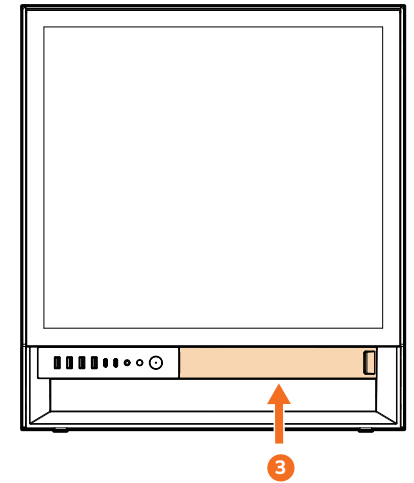
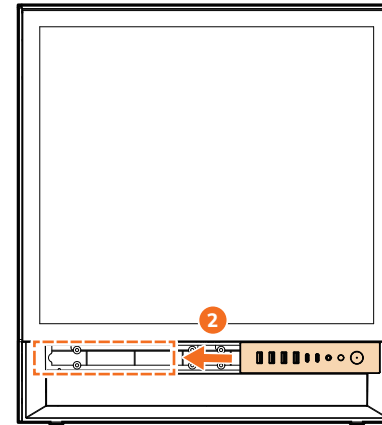
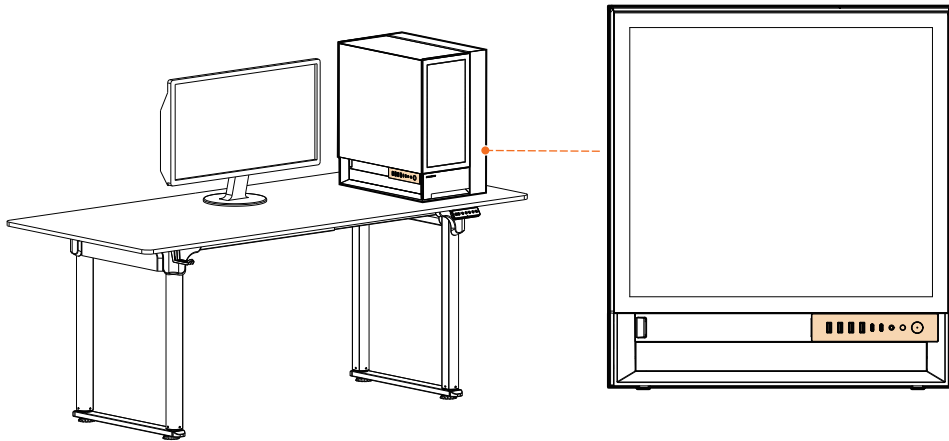


## IO MODULE LOCATION

I/O PANEL 位置变换, I/O PANEL 位置变换

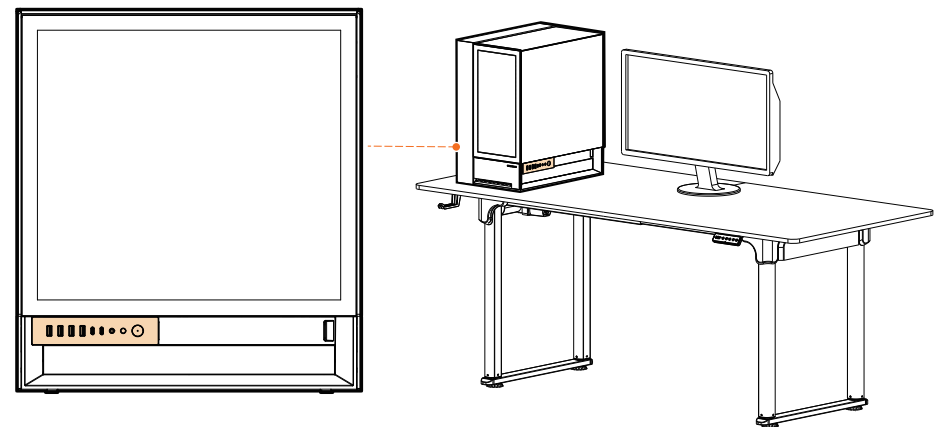
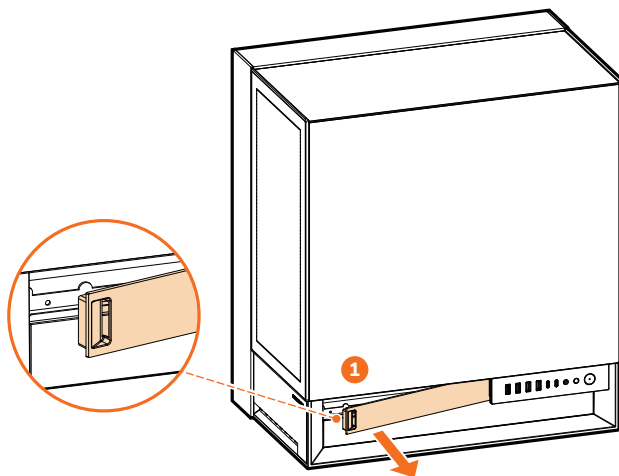
### Mode A : The case is set to right-side mode

A模式：机箱設置於右側模式, A模式：机箱設置于右侧模式



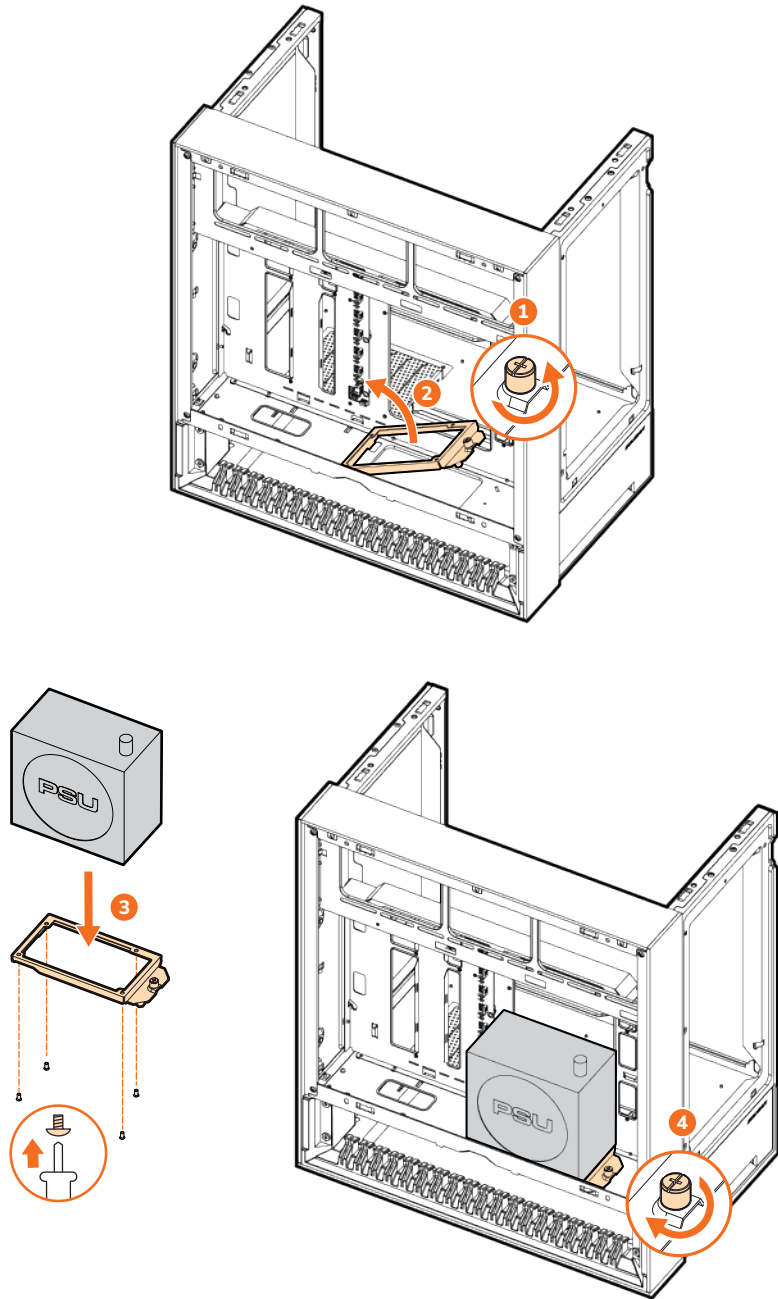
### Mode B : The case is set to left-side mode

B模式：机箱設置於左側模式, B模式：机箱設置于左侧模式



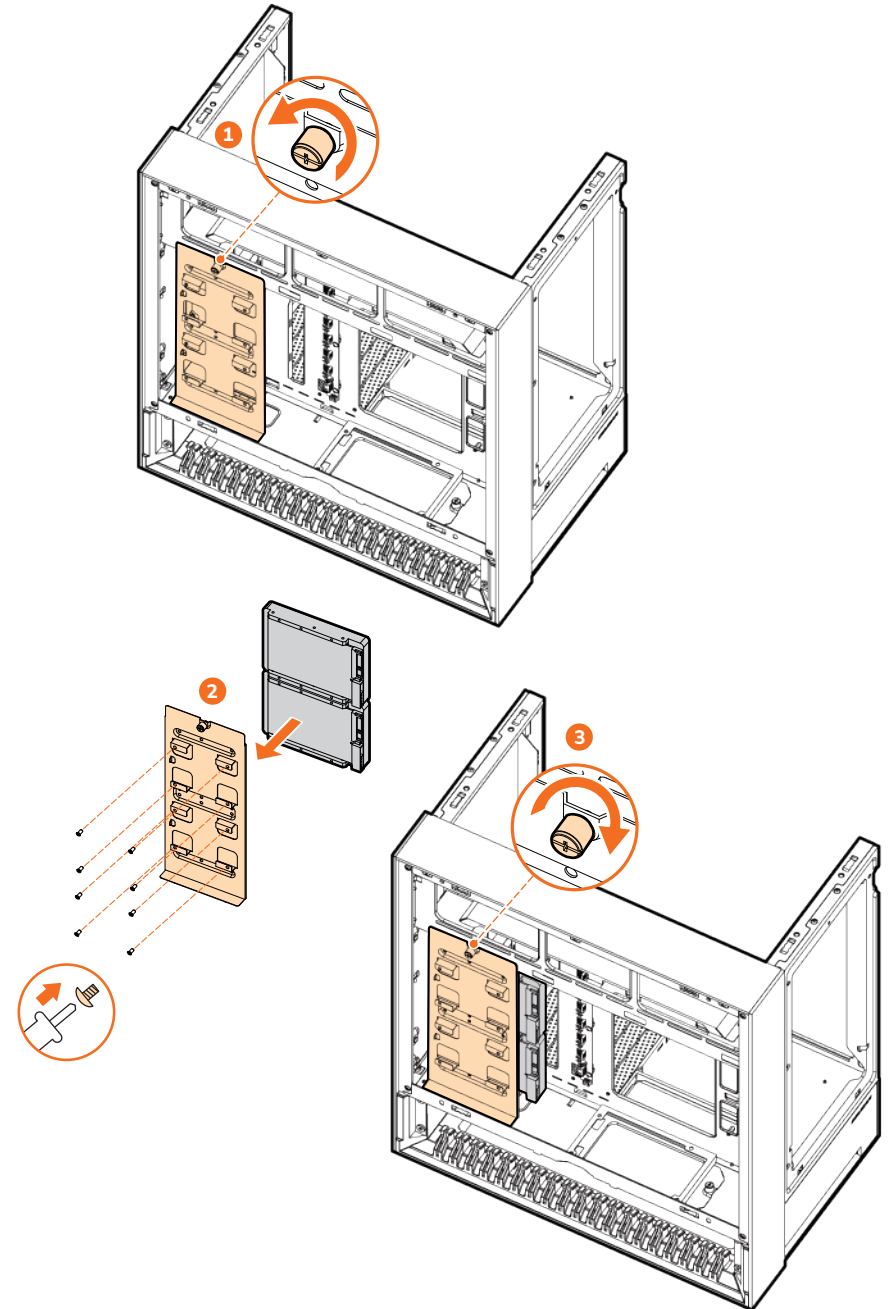
## PSU INSTALLATION INSTRUCTIONS

PSU 安裝說明, PSU 安裝說明



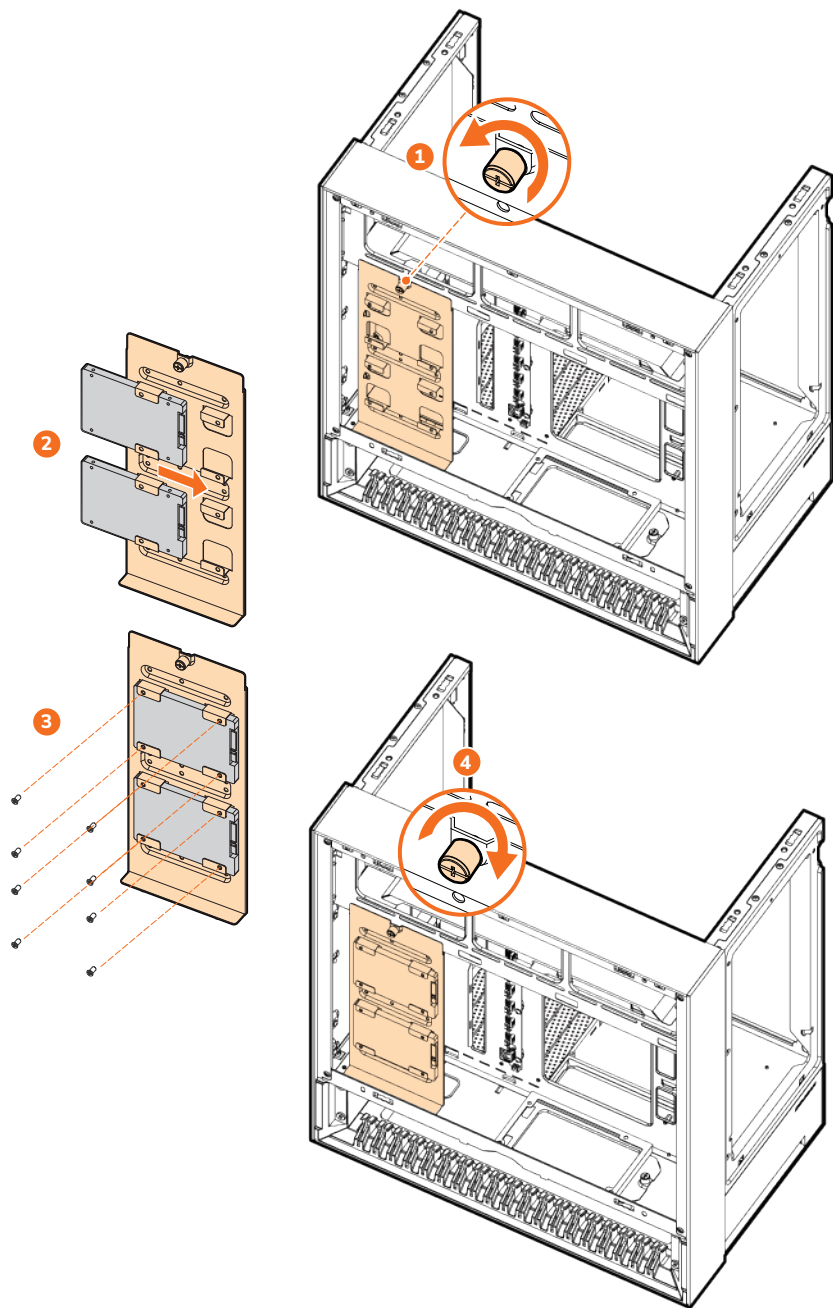
## 3.5-INCH HDD INSTALLATION INSTRUCTIONS

3.5寸HDD安裝說明, 3.5吋HDD安裝說明



## 2.5-INCH SSD INSTALLATION INSTRUCTIONS

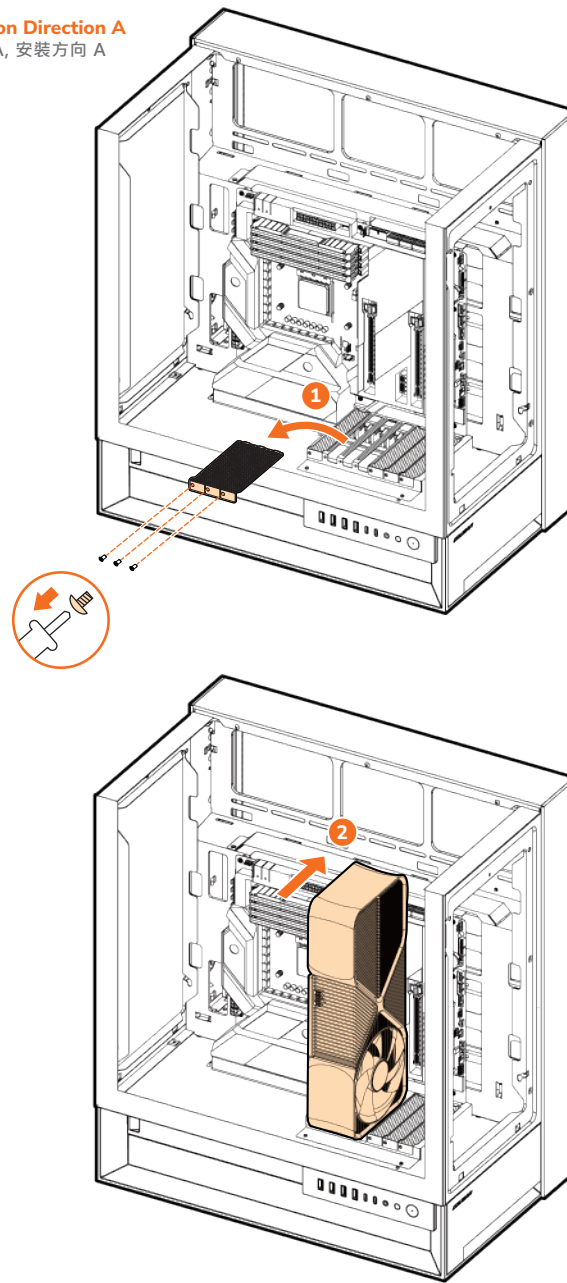
2.5寸SSD安装说明, 2.5吋SSD安裝說明



## GRAPHICS CARD INSTALLATION INSTRUCTIONS

显卡安装说明, 顯示卡安裝說明

Installation Direction A  
安裝方向 A, 安裝方向 A

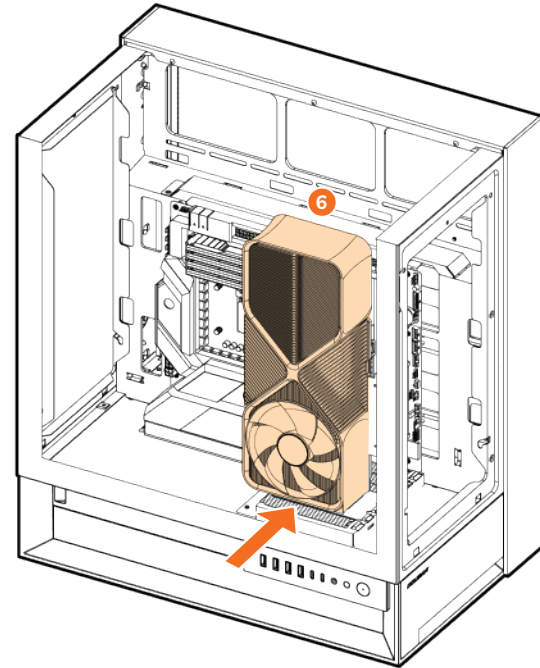
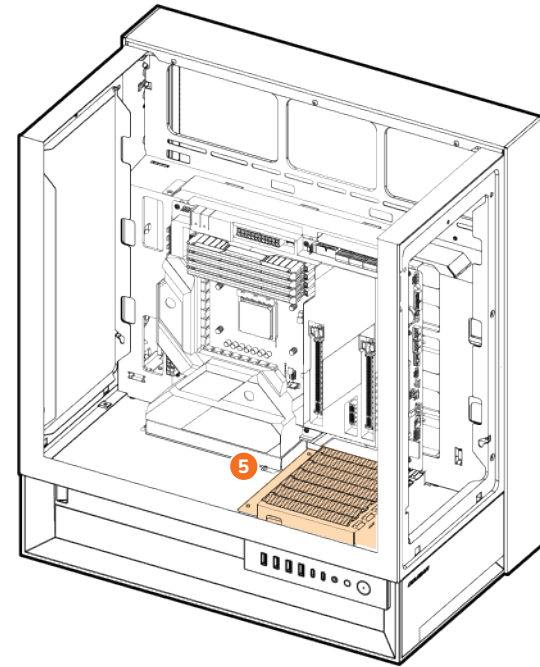
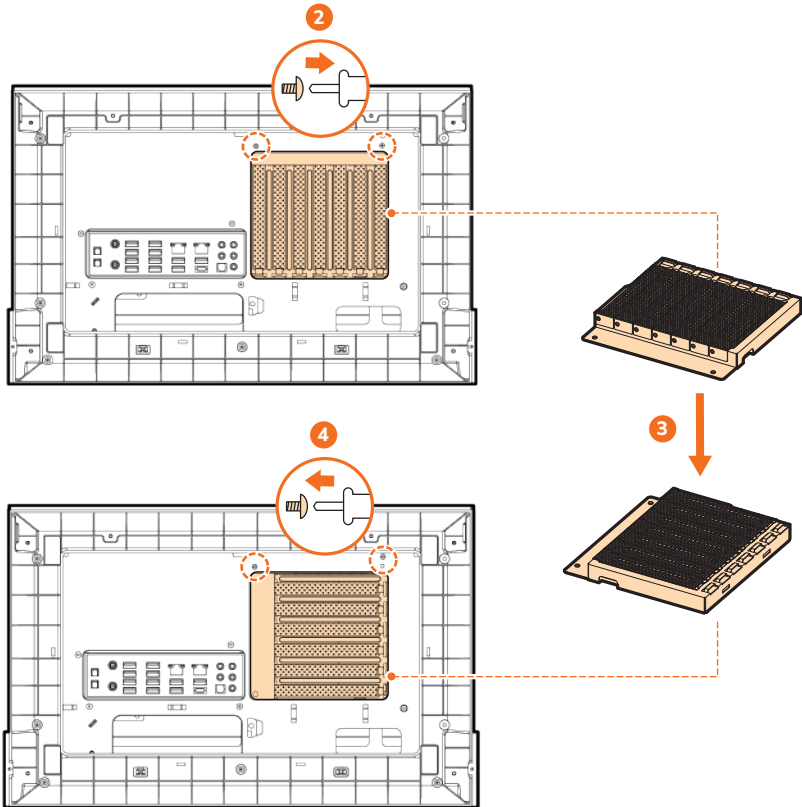
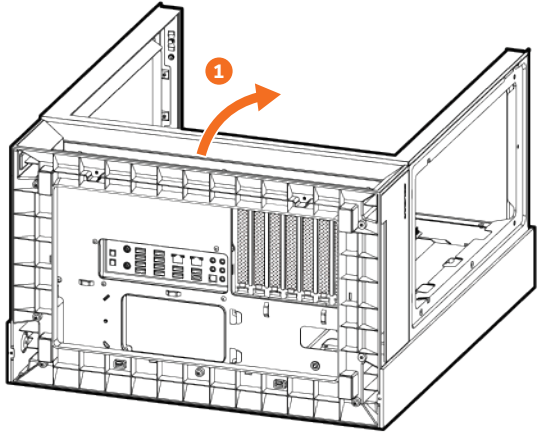


### Installation Direction B

安裝方向 B, 安裝方向 B

Please lay the case flat at a 90° angle for easier installation.

請將機箱 90° 平放 · 方便安裝 ·  
請將機箱 90° 平放 · 方便安裝 ·



The vertical graphic card and the PCI-E riser cable are not included in the package, please purchase separately.  
顯卡和 PCI-E 轉接線不包含在包裝內，請單獨購買。  
顯卡和 PCI-E 轉接線不包含在包裝內，請單獨購買。

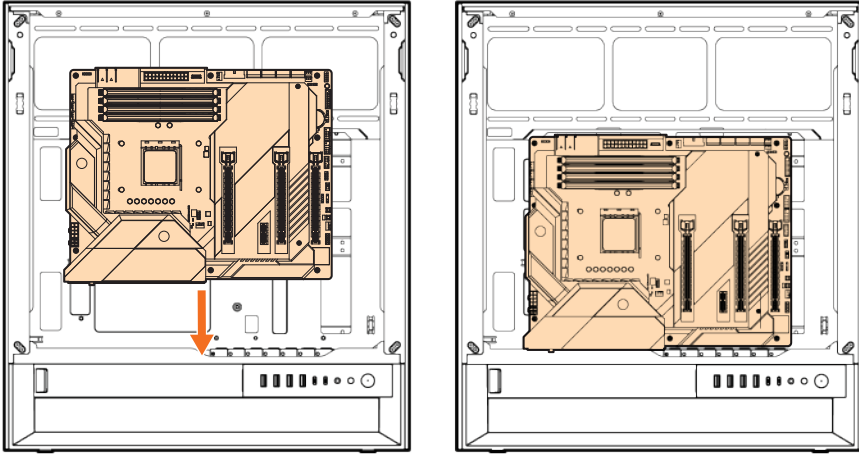


## MOTHERBOARD INSTALLATION INSTRUCTIONS

主板安装说明, 主機板安裝說明

Please install the motherboard with the rear panel connectors facing downward.

请将主机板后侧连接埠朝向下侧安装。  
請將主機板後側連接埠朝向下側安裝。

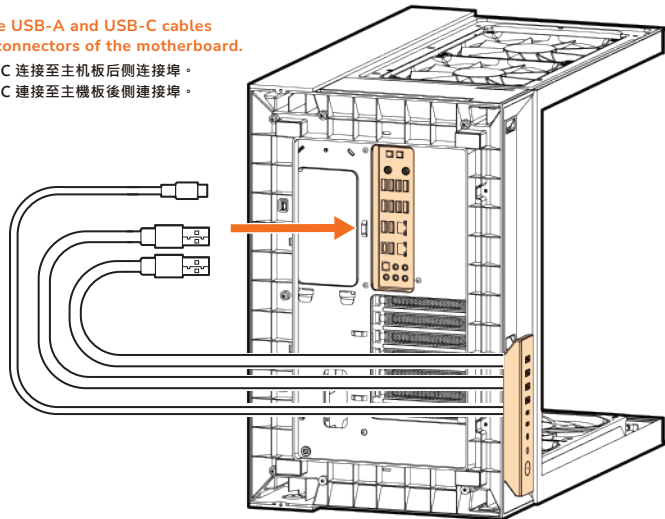


## I/O CABLE CONNECTION INSTALLATION INSTRUCTIONS

I/O 线材接线安装说明, I/O 線材接線安裝說明

Please connect the USB-A and USB-C cables to the rear panel connectors of the motherboard.

请将 USB-A 与 USB-C 连接至主机板后侧连接埠。  
請將 USB-A 與 USB-C 連接至主機板後側連接埠。

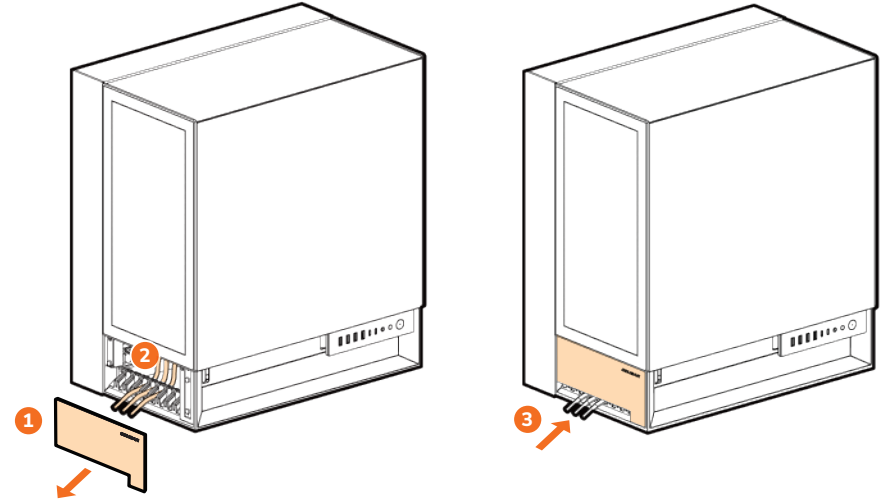


## CABLE MANAGEMENT BRACKET USAGE INSTRUCTIONS

理线架使用说明, 理線架使用說明

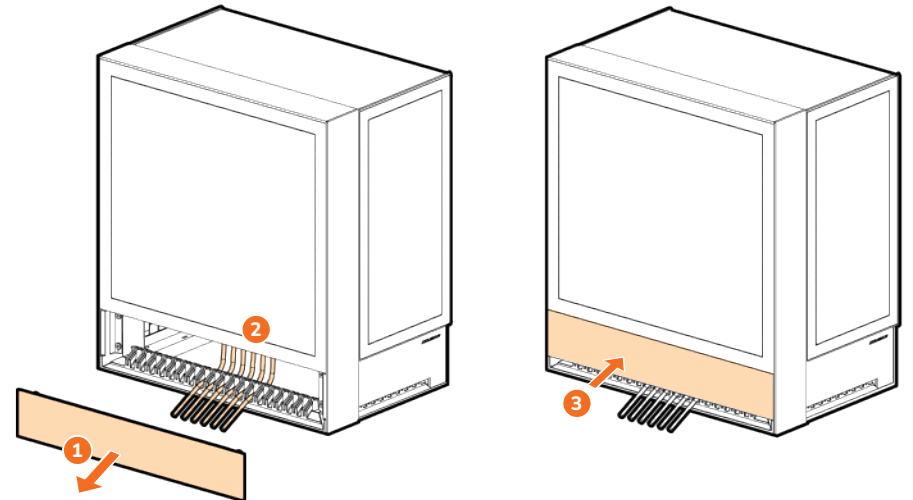
### Front and Rear Cable Management Bracket

前後理線架, 前後理線架



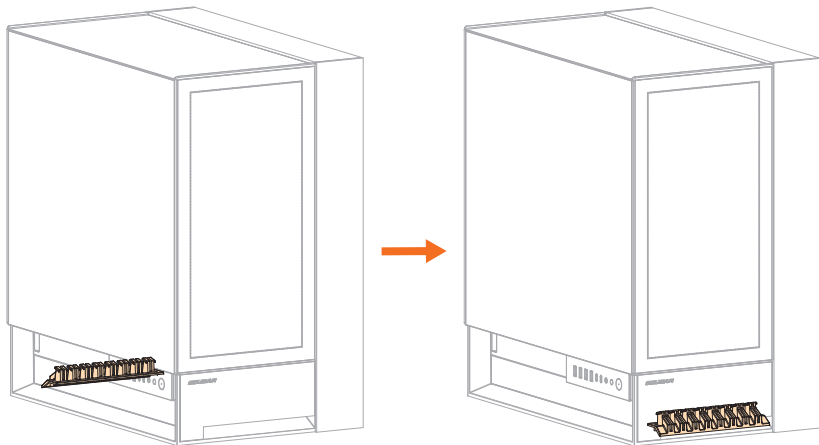
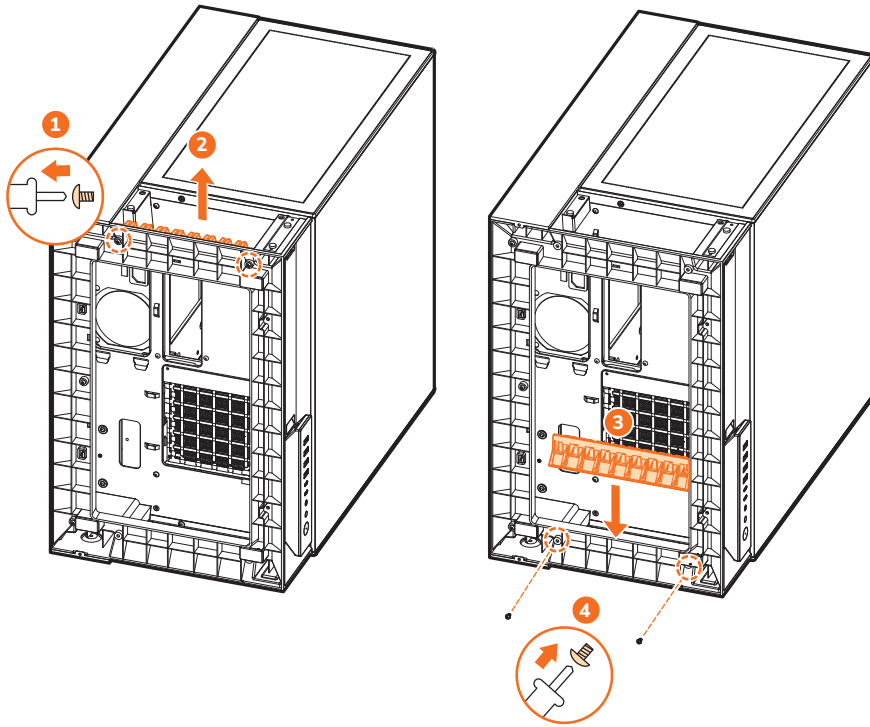
### Side Cable Management Bracket

側面理線架, 側面理線架



## CABLE MANAGEMENT BRACKET POSITION ADJUSTMENT

理线架位置变换, 理线架位置变换



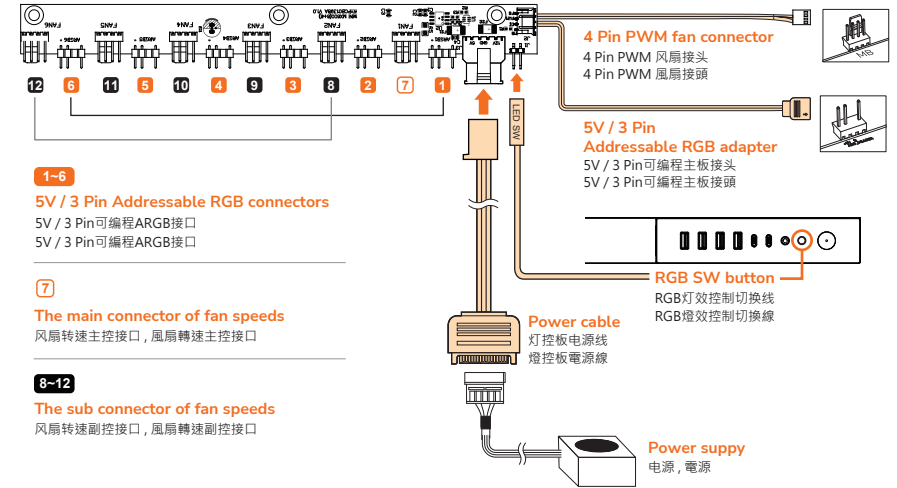
## CONTROLLING LIGHTING MODES

RGB灯效操作说明, RGB灯效操作说明



If you want to use the PWM function then the 4 Pin connector must be connected to a 4 Pin header on the motherboard.

若您想使用PWM功能调整风扇转速, 请一定要将4 pin PWM 风扇接口接在主板上。  
若您想使用PWM功能调整风扇转速, 请一定要将4 pin PWM 风扇接口接在主板上。



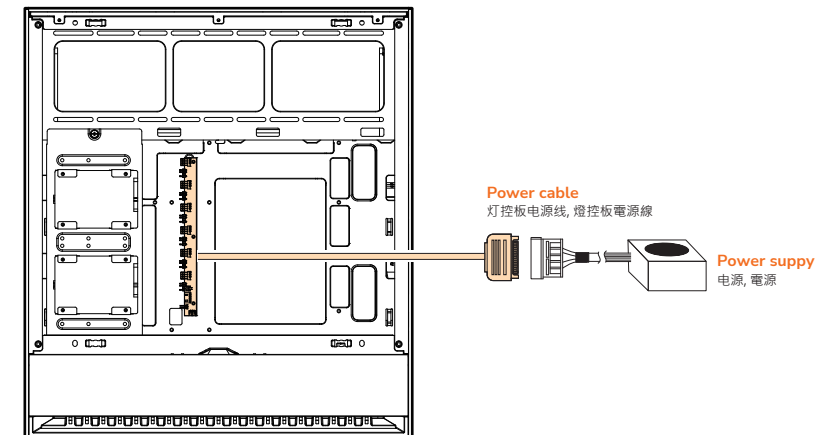
### 1

#### First Mode : 20 Default Lighting Effects

模式一: 20种预设灯效, 模式一: 20种预设灯效

Please connect the power connector to the PSU and you can short press the RGB SW button to switch the 20 beautiful lighting effects we have preset for you.

请先将灯控板电源线接上电源供应器, 然后就可以透过短按RGB灯效控制键的方式, 切换20种预设灯效。  
请先将灯控板电源线接上电源供应器, 然后就可以透过短按RGB灯效控制键的方式, 切换20种预设灯效。





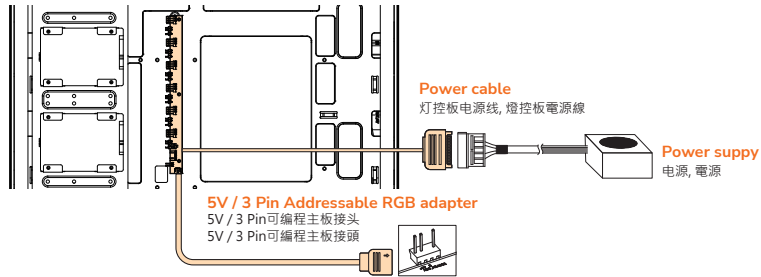
## Second Mode : Motherboard Synchronization

模式二：主板同步灯效，模式二：主機板同步燈效

Please use the included adapter to connect to a compatible motherboard's 3-pin 5V Addressable RGB header. The light will be automatically controlled by the motherboard synchronization software.

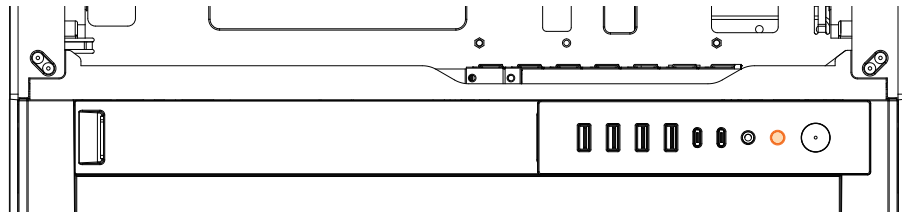
As long as the 3-pin 5V Addressable RGB header is still plugged, every time you restart the PC, it will stay on motherboard synchronization mode.

请使用灯控板随附的5V/3pin ARGB可编程主板接头，连接到主板上的5V/3pin接口，灯效就会自动由主板同步灯效軟體控制。只要5V/3pin ARGB可编程主板接头一直接在主板上，每次重新开机，灯效都会停留在主板同步模式。請使用燈控板隨附的5V/3pin ARGB可編程主機板接頭，連接到主機板上的5V/3pin接口，燈效就會自動由主板同步燈效軟體控制。只要5V/3pin ARGB可編程主機板接頭一直接在主板上，每次重新開機，燈效都會停留在主板同步模式。



## SWITCH BETWEEN DEFAULT MODE AND MOTHERBOARD SYNCHRONIZATION MODE

预设模式与主板同步灯效模式之间两者切换，預設模式與主板同步燈效模式之間兩者切换



1 seconds  
1秒

### Default Mode

预设模式：20种灯效  
預設模式：20種燈效



3 seconds  
3秒

### Motherboard Synchronization Mode

主板同步模式  
主板同步模式



6 seconds  
6秒

### Turn Off Mode

Press and hold the RGB button for 6 seconds.  
关闭灯效，關閉燈效  
长按RGB灯效控制键6秒，長按RGB燈效控制鍵6秒。

## GLOBAL WARRANTY POLICY

全球保固条款，全球保固條款

### WARRANTY PERIODS OF COUGAR GAMING DEVICES COUGAR 电竞产品保固期，COUGAR 電競產品保固期

Product 产品名称，產品名稱：COUGAR OmnyX Series / 双擎X  
Warranty 保固期，保固期：1 Year 1年，1年

- 本保固条款赋予您特定的合法权利，而您所在的地区可能也会赋予您其他权利。  
本保固條款賦予您特定的合法權利，而您所在的地區可能也會賦予您其他權利。
- Only for electrical components.  
仅适用于电子元件，僅適用於電子元件。



详细保固条款  
請扫描二维码



Official website



COUGAR USA Technical Service  
Tel: (833) 256-3778  
Mail:rma@compucaseusa.com

Compucase Enterprise Co., Ltd.  
All rights reserved.

CE Made in China

### ДАТА ИЗГОТОВЛЕНИЯ ПРОДУКЦИИ

год и месяц изготовления продукции указаны в серийном номере продукта.  
(существует 2 способа определения даты изготовления, оба способа описаны ниже)

**A** После S/N: первые две цифры означают год, вторые две – месяц изготовления.  
Например, S/N: H2504000001 означает, что товар был произведен в феврале 2025 года.

**B** После S/N: если указаны буквы, то две буквы представляют цифры из таблицы ниже и означают год, последующие две цифры – месяц изготовления.  
Например, S/N: DBE04REVI000001 означает, что товар был произведен в феврале 2025 года.

A	B	C	D	E	F	G	H	I	J
1	2	3	4	5	6	7	8	9	0

• Например,  
BE = 25 = 2025 год

### تعليمات التركيب و الأمان:

- عند التركيب أو التفكيك يجب التأكد من أن جميع الأسلاك مقفولة عن الكهرباء.
- يجب اتخاذ الاحتياطات اللازمة لمنع الصعق الكهربائي.
- يجب ارتداء الملابس المناسبة أثناء تركيب/ تجميع الكمبيوتر.
- يجب تركيب كل قطعة بحذر و بمكانها المناسب.
- من يقوم بعملية التركيب الشخص المختص فقط.

### БЪЛГАРИЯ

- Подробни инструкции за употреба изтеглете от: <https://cougargaming.com/bg>



България QR код