

*Klipsch*

**AUTHENTIC  
AMERICAN  
AUDIO**



SINCE 1946

**FLEXUS SUB 100**

Subwoofer

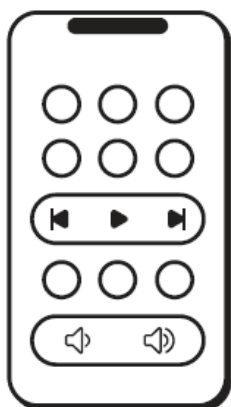
# OBSAH

OBSAH .....	2
APLIKACE KLIPSCH CONNECT PLUS .....	2
PŘIDEJTE K VAŠEMU SYSTÉMU .....	3
CO NAJDETE V BALENÍ.....	3
NASTAVENÍ SYSTÉMU .....	4
UMÍSTĚNÍ SUBWOOFERU .....	4
NOVÉ PŘIPOJENÍ SUBWOOFERU .....	5
NASTAVENÍ BASŮ .....	5
DOPORUČENÉ UMÍSTĚNÍ PRO DUÁLNÍ SUBWOOFERY .....	5
REŽIM NIGHT.....	6
DOPLŇKOVÁ PERFIERNÍ ZAŘÍZENÍ.....	6
SOUNDBAR – OVLÁDACÍ PRVKY .....	7
LED DISPLEJ .....	7
SPOTŘEBA .....	7
DŮLEŽITÉ BEZPEČNOSTNÍ INSTRUKCE .....	8
INFORMACE KE SHODĚ EU.....	10
POZNÁMKA K WEEE.....	10
INFORMACE O SHODĚ S FCC A CANADA EMC.....	10
INFORMACE KE SHODĚ S BEZDRÁTOVÝM VYSÍLAČEM .....	11

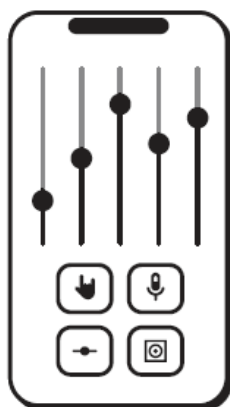
## APLIKACE KLIPSCH CONNECT PLUS

Aplikace KLIPSCH CONNECT PLUS

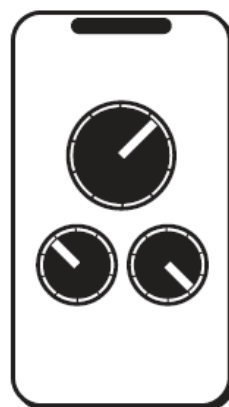
Naskenujte QR kód pro rozšířenou funkčnost.



VIRTUAL REMOTE  
(virtuální DO)



EQUALIZER  
(ekvalizér)



CHANNEL CONTROL  
(kontrola kanálů)

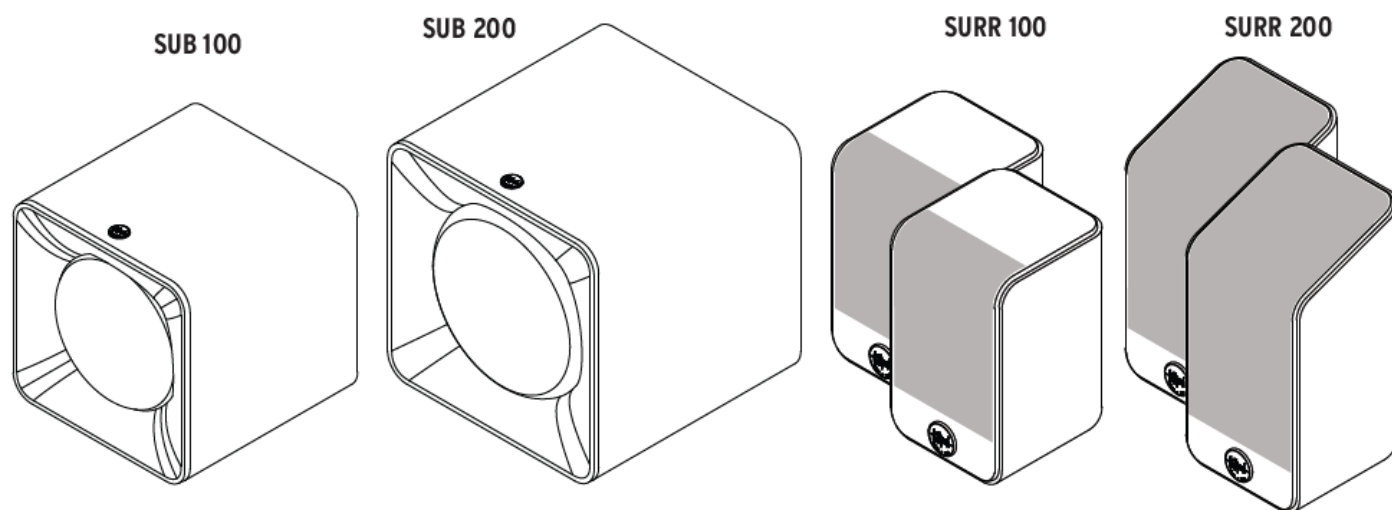


SUPPORT (podpora)

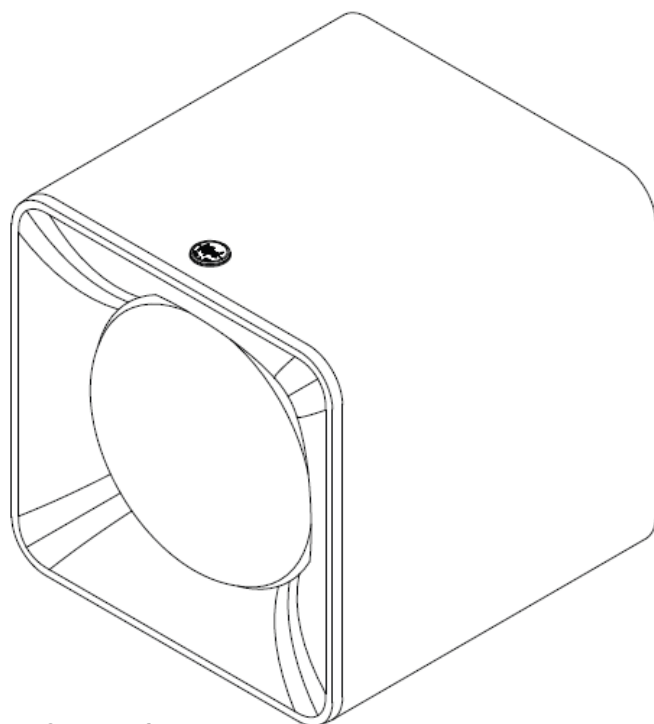
## PŘIDEJTE K VAŠEMU SYSTÉMU

Flexus Sound System roste s vámi. Přidejte až dva bezdrátové subwoofery a dva bezdrátové surround reproduktory pro vytvoření domácího kina.

Pro další informace navštivte laskavě webovou stránku: [www.klipsch.com/flexus-get-started](http://www.klipsch.com/flexus-get-started)



## CO NAJDETE V BALENÍ....



Subwoofer

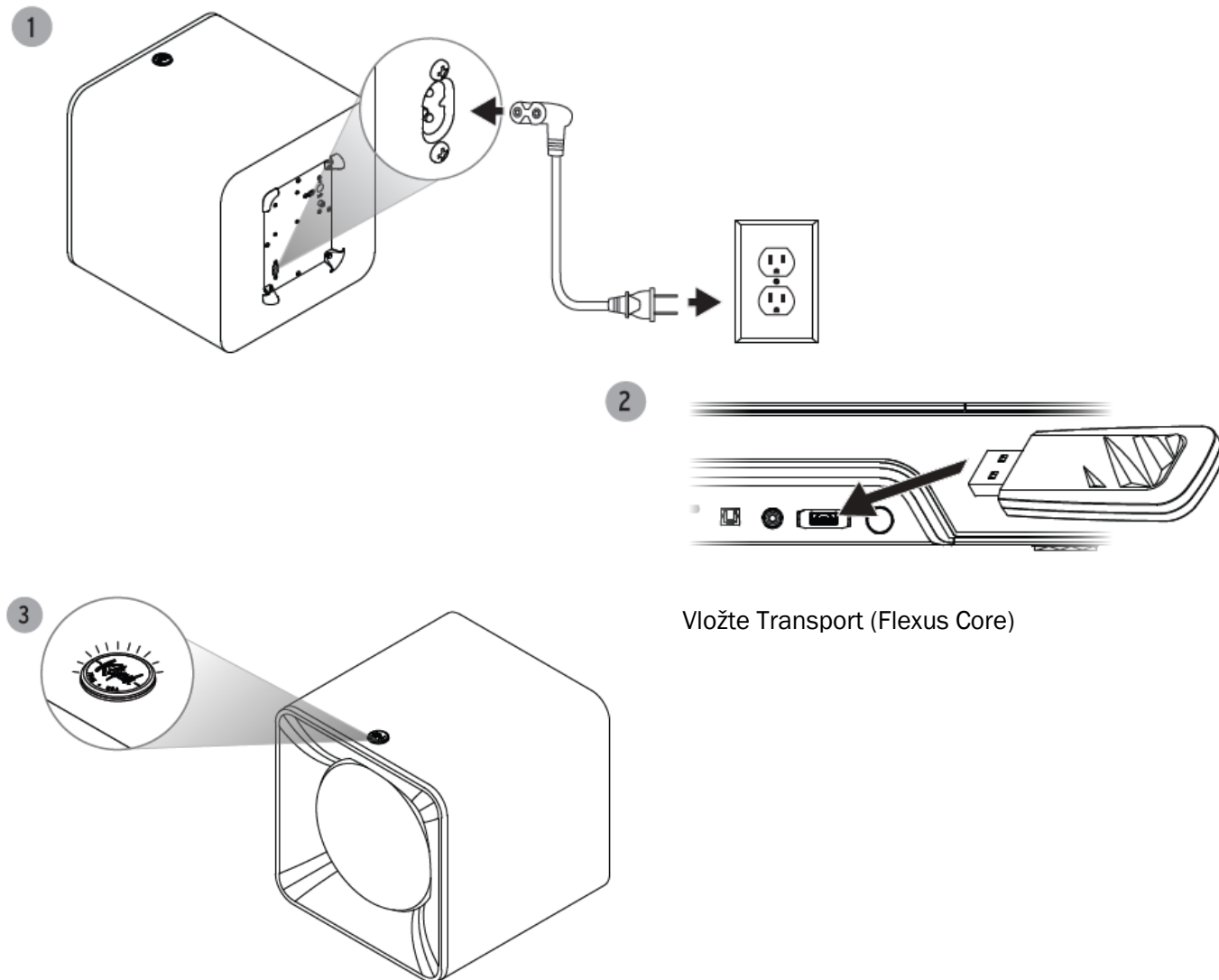


Flexus Transport 100

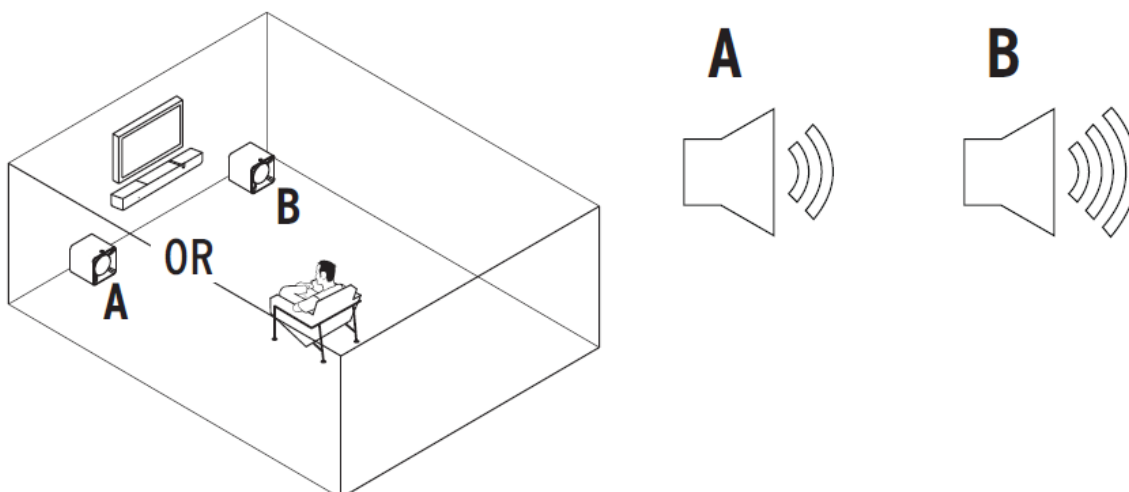


Síťová (napájecí)  
šňůra

## NASTAVENÍ SYSTÉMU



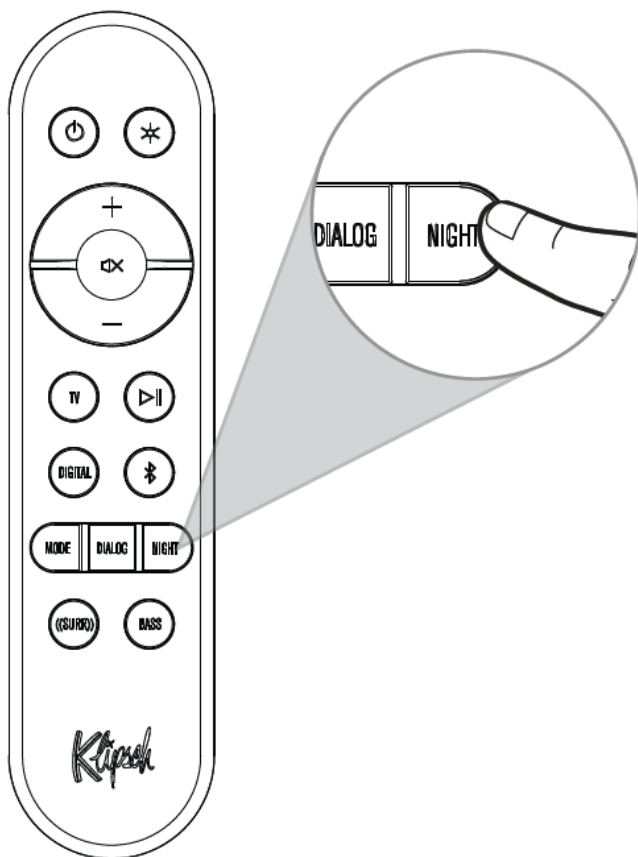
## UMÍSTĚNÍ SUBWOOFERU



Umístění v rohu se zvýší objem vystupujících basů, zatímco při umístění subwooferu přibližně ve středu délky stěny (nebo dále od stěny = uvnitř místnosti) se objem vystupujících basů zmenší!



## REŽIM NIGHT



NGT OFF



**Režim NIGHT deaktivován**  
Plný dynamický rozsah s plnými basy



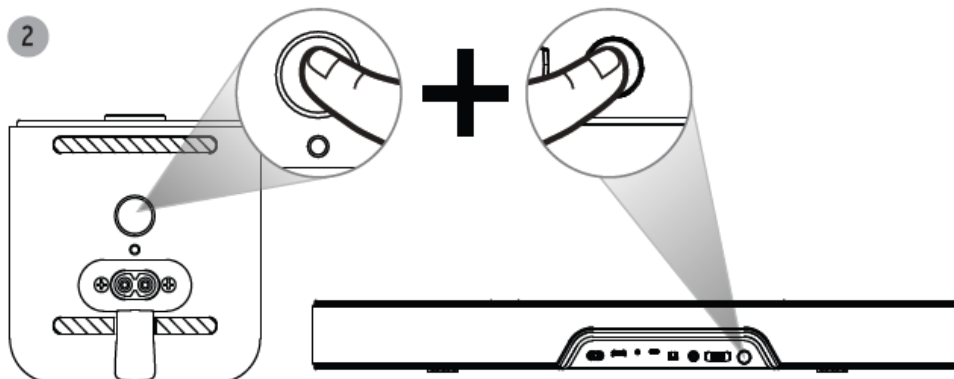
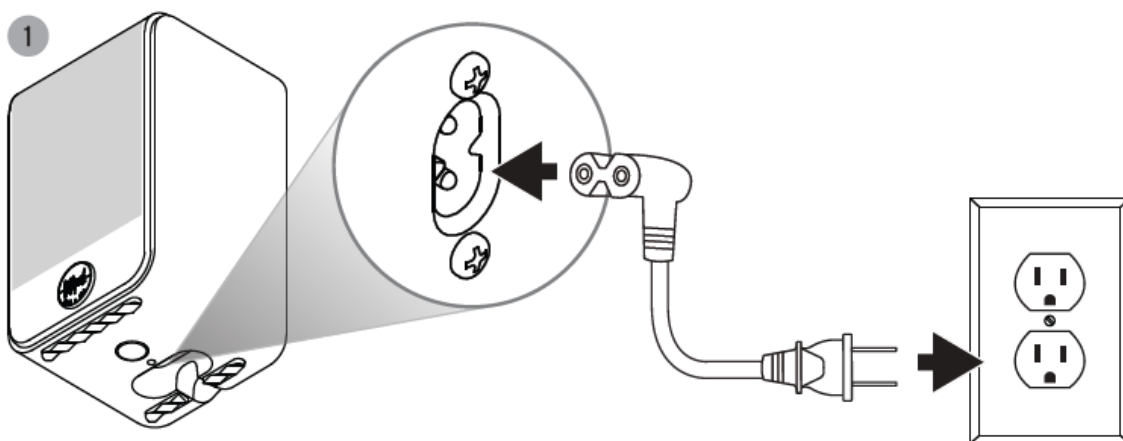
1x

NGT ON

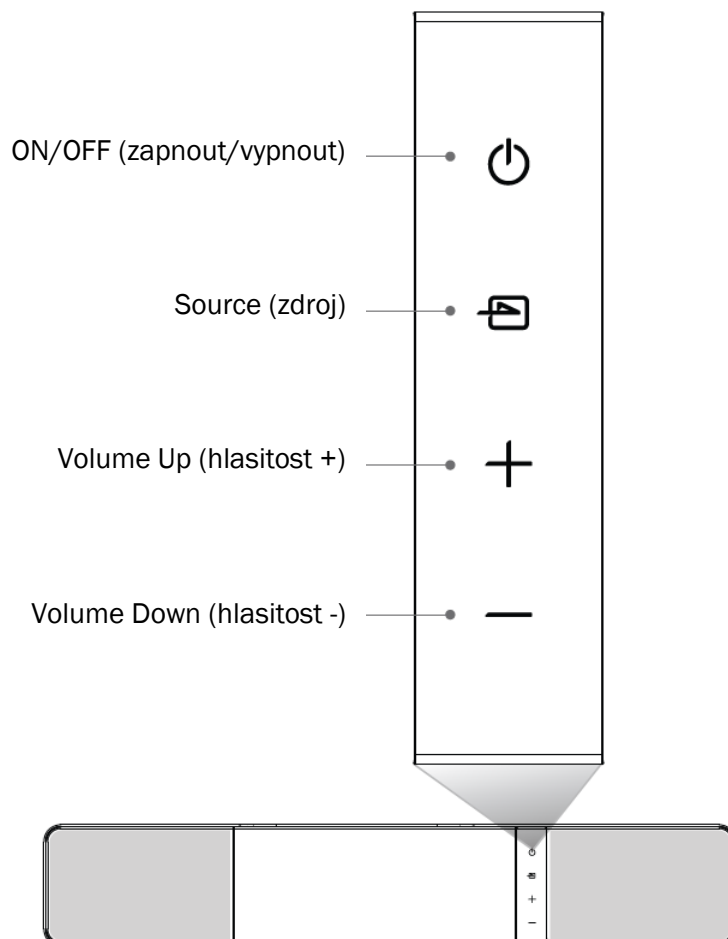


**Režim NIGHT aktivován**  
Redukovaný dynamický rozsah s komprimovanými basy pro poslech s nízkou hlasitostí

## DOPLŇKOVÁ PERFIERNÍ ZAŘÍZENÍ



## SOUNDBAR – OVLÁDACÍ PRVKY




## LED DISPLEJ

	DISPLEJ	STATUS
OTHER (ostatní)	BT PAIRING	Párování periferního zařízení
	PAIR FAILED	Selhání párování subwooferu/surround reproduktorů
	SUB PAIRED	Subwoofer spárován

## SPOTŘEBA

INFORMACE KE SPOTŘEBĚ	
REŽIM SUB IN	V tomto režimu – pokud není na vstupu žádný signál – je spotřeba po 15 minutách nižší než 0,5 W.
REŽIM WIRELESS	V tomto režimu – pokud není na vstupu žádný signál – je spotřeba po 15 minutách nižší než 0,5 W.

## DŮLEŽITÉ BEZPEČNOSTNÍ INSTRUKCE

1. PŘEČTĚTE si tyto instrukce.
2. USCHOVEJTE si tyto instrukce.
3. DBEJTE na všechny výstrahy.
4. RESPEKTUJTE veškeré instrukce.
5. NEPOUŽÍVEJTE přístroj v blízkosti vody.
6. ČIŠTĚNÍ PROVÁDĚJTE výhradně suchou tkaninou.
7. NEZAKRÝVEJTE větrací otvory. Přístroj instalujte podle pokynů výrobce.
8. NEINSTALUJTE přístroj v blízkosti zdrojů tepla (tepelné zářiče, tělesa ústředního topení, pokojová kamna) ani v blízkosti jiných přístrojů (včetně zesilovačů), které vydávají teplo.
9. NEPOSTUPUJTE V ROZPORU s bezpečnostním účelem kódovaných nebo zemněných síťových vidlic. Kódovaná vidlice má dva nože kontaktů – jeden z nich je širší než druhý. Uzemněná vidlice má dva nože kontaktů a třetí kontakt (zemnicí). Širší nůž kontaktu nebo třetí kontakt (zemnicí) slouží pro vaši bezpečnost. V případě, že síťová vidlice neodpovídá vaší síťové zásuvce, požádejte elektrotechnika o výměnu zastaralé zásuvky.
10. CHRAŇTE síťovou šňůru – nešlapejte na ni, zamezte jejímu skřípnutí zejména v blízkosti vidlic, elektrických zásuvek, a v místě kde síťová šňůra vystupuje z přístroje.
11. POUŽÍVEJTE VÝHRADNĚ doplňky/příslušenství specifikované výrobcem.
12. POUŽÍVEJTE POUZE s vozíkem, stojanem, trojnožkou, konzolou nebo stolkem specifikovaným výrobcem nebo prodáváním s tímto přístrojem. Pokud používáte vozík, pak při přemísťování kombinace vozík/přístroj postupujte opatrně, abyste zamezili možnému poranění při převrácení. 
13. ODPOJTE za bouřky nebo v případě dlouhodobého nepoužívání přístroj od elektrické sítě.
14. VEŠKERÉ SERVISNÍ ZÁSAHY nechte provést kvalifikovaným servisním personálem. Provedení servisního zásahu je nutné vždy, když došlo k jakémukoliv poškození přístroje (například poškození síťové šňůry, vniknutí kapaliny nebo cizích předmětů do přístroje, přístroj byl vystaven působení vlhkosti nebo deště, přístroj nefunguje obvyklým způsobem, přístroj spadl na zem).
15. PŘÍSTROJ NESMÍ BÝT VYSTAVEN kapající nebo stříkající vodě; zajistěte, aby na přístroji nebyly umístovány jakékoliv předměty obsahující kapalinu (vázy apod.).
16. Pro úplné odpojení přístroje od AC sítě musíte vytáhnout síťovou vidlici z AC síťové zásuvky.
17. Vidlice síťového adaptéru musí být vždy snadno přístupná.
18. NEPŘETĚŽUJTE síťovou zásuvku nebo prodlužovací kabely nad jejich jmenovitý výkon – nebezpečí úrazu elektrickým napětím nebo požáru.
19. Zařízení může být používáno pouze při okolní teplotě 45 °C / 113 °F.



SYMBOL VYKŘIČNÍKU UVNITŘ ROVNOSTRANNÉHO TROJÚHELNÍKA UPOZORŇUJE UŽIVATELE NA DŮLEŽITÉ POKYNY PRO OBSLUHU A ÚDRŽBU (SERVIS) PŘÍSTROJE, KTERÉ JSOU UVEDENY V PŘIPOJENÉ DOKUMENTACI.



SYMBOL BLESKU UVNITŘ ROVNOSTRANNÉHO TROJÚHELNÍKA UPOZORŇUJE UŽIVATELE NA PŘÍTOMNOST ŽIVOTU NEBEZPEČNÉHO NAPĚTÍ NA NĚKTERÝCH SOUČÁSTECH UVNITŘ SKŘÍŇKY PŘÍSTROJE, KTERÉ MŮŽE PŘEDSTAVOVAT RIZIKO ÚRAZU OSOB ELEKTRICKÝM PROUDEM.

### VÝSTRAHA!

Pro snížení rizika požáru nebo úrazu elektrickým napětím zabraňte tomu, aby přístroj byl vystaven působení deště nebo vlhkosti.

### VÝSTRAHA!

Aby nedošlo k úrazu, musí být zařízení bezpečně připevněno k podlaze/stěně v souladu s instrukcemi pro instalaci.

### VÝSTRAHA!

Na přístroj nesmí být umístovány žádné zdroje otevřeného ohně (například svíčky apod.).

### VÝSTRAHA!

☑ Toto zařízení je elektrické zařízení třídy II nebo dvojité izolovaný elektrický spotřebič. Bylo navrženo tak, aby nevyžadovalo bezpečnostní elektrické uzemnění.

### VÝSTRAHA!

Baterie nevkládejte do úst ani je nepolykejte. Nebezpečí poleptání chemikáliemi. Nové i použité baterie ukládejte mimo dosah dětí a domácích zvířat. V případě spolknutí baterie může dojít k závažným vnitřním poleptáním již během 2 hodin s možnými fatálními následky.



V případě podezření na spolknutí baterie nebo její vniknutí do libovolné části těla vyhledejte okamžitě lékařskou pomoc.

#### **VÝSTRAHA!**

Pokud nelze bateriový prostor bezpečně uzavřít, přestaňte zařízení používat a uložte je mimo dosah dětí a domácích zvířat.

#### **VÝSTRAHA!**

Nepoužívejte vyteklé nebo poškozené lithiové baterie.

#### **VÝSTRAHA!**

Riziko vytečení. Používejte pouze specifikovaný typ baterií. Nikdy nepoužívejte společně nové a staré baterie. Dbejte na správnou polaritu. Pokud nebudete výrobek používat delší dobu, vyjměte baterie. Baterie ukládejte na suchém místě.

#### **VÝSTRAHA!**

Baterie (bateriové bloky nebo instalované baterie) nesmí být vystaveny působení nadměrného tepla (sluneční záření, oheň, apod.).

#### **VÝSTRAHA!**

V případě nesprávně provedené výměny baterií (polarita) hrozí nebezpečí exploze. Při výměně baterií používejte vždy stejný nebo ekvivalentní typ baterií.

#### **VÝSTRAHA!**

Baterie (kromě dobíjecích) nikdy nedobíjejte!

#### **VÝSTRAHA!**

Zabraňte působení extrémního zatížení nebo chladu.

Při likvidaci použitých baterií postupujte řádným způsobem a respektujte veškeré platné lokální předpisy. Baterie nespalujte.



#### **VÝSTRAHA!**

Neotvírat! Riziko úrazu elektrickým proudem! Napětí v tomto zařízení jsou životu nebezpečná! Přístroj neobsahuje žádné části, které by mohl uživatel sám opravit! Veškeré servisní zásahy nechte provést kvalifikovaným servisním personálem. Zařízení umístěte do blízkosti AC síťové zásuvky a ujistěte se, že máte snadný přístup k síťovému vypínači.

#### **VÝSTRAHA!**

Tento výrobek je určen k provozu VÝHRADNĚ s AC napětím uvedeném na zadním panelu nebo na síťovém napájecím zdroji dodávaném s přístrojem. Provozování přístroje s jinými, než uvedenými hodnotami napětí může způsobit nevratné poškození výrobku a je důvodem zániku platnosti záruky. Při používání AC zásuvkových adaptérů je nutno postupovat opatrně – mohlo by dojít k připojení výrobku na jiná napětí, než pro která je přístroj navržen. V případě, že výrobek je vybaven odpojitelnou síťovou šňůrou, používejte výhradně síťovou šňůru dodávanou společně s přístrojem nebo získanou od vašeho lokálního distributora a/nebo prodejce. Pokud si nejste jisti správným napájecím napětím, kontaktujte laskavě vašeho lokálního distributora a/nebo prodejce.

## INFORMACE KE SHODĚ EU



Oprávnění nést označení CE; vyhovuje následujícím směrnici: European Union Low Voltage Directive 2014/35/EU; European Union EMC Directive 2014/30/EU; European Union Restriction of Hazardous Substances Recast (RoHS) Directive 2011/65/EU; European Union WEEE Directive 2012/19/EU; European Union Eco-Design Directive 2009/125/EC; European Union Registration, Evaluation, Authorization and Restriction of Chemicals (REACH) Directive 2006/121/EC; European Union Radio Equipment Directive (RED) 2014/53/EU.

Tento výrobek obsahuje baterie, které jsou kryty směrnicí 2006/66/EC European Directive – tyto baterie nesmí být likvidovány společně s normálním komunálním odpadem. Respektujte lokální předpisy!

Bezplatnou kopii Prohlášení shody (Declaration of Conformity) můžete získat kontaktováním vašeho prodejce, distributora, nebo přímo globální centrály Klipsch Group, Inc. Pro kontaktní informace navštivte webovou stránku: <http://www.klipsch.com/Contact-Us>.

## POZNÁMKA K WEEE

### POZNÁMKA:



Tato značka se aplikuje pouze na státy Evropské Unie (EU) a Norsko.

Toto zařízení je označeno v souladu se směrnicí Evropské Unie 2002/96/EC o likvidaci elektrotechnických a elektronických zařízení (WEEE). Toto označení znamená, že výrobek nesmí být likvidován společně s komunálním odpadem. Musí být předán příslušné osobě pro možnost provedení recyklace.

## INFORMACE O SHODĚ S FCC A CANADA EMC

Toto zařízení je v souladu s částí 15 FCC Rules. Provoz podléhá následujícím dvěma podmínkám:

- (1) toto zařízení NESMÍ způsobovat škodlivé interference, a
- (2) toto zařízení MUSÍ akceptovat jakékoliv přijaté interference, včetně interferencí, které mohou způsobovat nežádoucí operace.

### POZNÁMKA:

Toto zařízení bylo testováno a shledáno jako vyhovující limitům pro digitální zařízení Class B, podle Části 15 Pravidel FCC. Tyto limity jsou navrženy k tomu, aby poskytly přiměřenou ochranu proti škodlivým interferencím v obytných zařízeních. Toto zařízení vytváří, využívá a může vyzařovat energii na rádiových frekvencích, a pokud není instalováno a používáno v souladu s instrukcemi, může vyvolávat škodlivé interference s rádiovou komunikací. Nicméně zde neexistuje záruka toho, že ve speciálních instalacích nedojde ke vzniku interferencí. Pokud toto zařízení vyvolává škodlivé interference ve vztahu k příjmu rozhlasového nebo televizního signálu, které mohou být zjištěny zapnutím a vypnutím zařízení, pokuste se tyto interference odstranit pomocí jednoho nebo několika v následujícím uvedených opatření:

- Změňte orientaci nebo umístění přijímací antény.
- Zvětšete vzdálenost mezi zařízením a přijímačem.
- Připojte zařízení na jiný zásuvkový okruh, než ke kterému je připojen přijímač.
- Kontaktujte prodejce zařízení nebo zkušeného rozhlasového/televizního technika a požádejte o radu.

Schváleno s ověřením opatření FCC Part 15 jako Class B Digital Device.

### Upozornění

Změny nebo modifikace, které nejsou výslovně schváleny výrobcem, mohou být příčinou zániku oprávnění uživatele k provozování tohoto zařízení.

### Upozornění

Pro splnění limitů digitálního zařízení třídy B, podle části 15 předpisů FCC, musí toto zařízení splňovat limity třídy B. Všechna periferní zařízení musí být stíněná a uzemněná. Provoz s necertifikovanými periferními zařízeními nebo nestíněnými kabely způsobuje rušení rádia nebo příjmu.

## INFORMACE KE SHODĚ S BEZDRÁTOVÝM VYSÍLAČEM

### **Prohlášení o vystavení záření:**

Toto zařízení je v souladu s FCC radiačními expozičními limity pro nekontrolované prostředí. Toto zařízení musí být instalováno a provozováno s dodržением minimální vzdálenosti 20 cm mezi vysílačem a vaším tělem.

### **Prohlášení Industry Canada:**

Toto zařízení je v souladu se licenci Industry Canada – RSS normy (zproštěno norem). Provoz podléhá následujícím dvěma podmínkám:

- (1) Toto zařízení NESMÍ způsobovat škodlivé interference; a
- (2) Toto zařízení MUSÍ akceptovat jakékoliv přijaté interference, včetně interferencí, které mohou způsobovat nežádoucí operace zařízení.

### **Prohlášení o vystavení záření:**

Toto zařízení je v souladu s ISED radiačními expozičními limity pro nekontrolované prostředí. Toto zařízení musí být instalováno a provozováno s dodržением minimální vzdálenosti 20 cm mezi vysílačem a vaším tělem.

# Klipsch®

## KEEPERS OF THE SOUND®

3502 WOODVIEW TRACE, INDIANAPOLIS, IN, USA

**KLIPSCH.COM**

©2024, Klipsch Group, Inc. Klipsch Group, Inc. je zcela vlastněná dceřiná společnost společnosti Vox International Corporation.

"Klipsch" a "Keepers of the Sound" jsou obchodní značky společnosti Klipsch Group, Inc., registrované v USA a jiných zemích. Značka Bluetooth® je registrovaná obchodní značka vlastněná společností Bluetooth SIG, Inc., a tato značka je společností Klipsch Group, Inc. používána na základě licence.

V01 - 240122

Translation © Mgr. et Bc. Petra Kopytová 2024

Translation © Ing. Petr Kopyta 2023

**DOVOZCE DO ČESKÉ REPUBLIKY:**



**CPT Praha, spol. s r.o.**

U Pekařky 484/1a

180 00 Praha 8, Česká republika

Telefon: +420 283842120 \* +420 283842121 \* E-mail: [cpt@cptpraha.cz](mailto:cpt@cptpraha.cz)