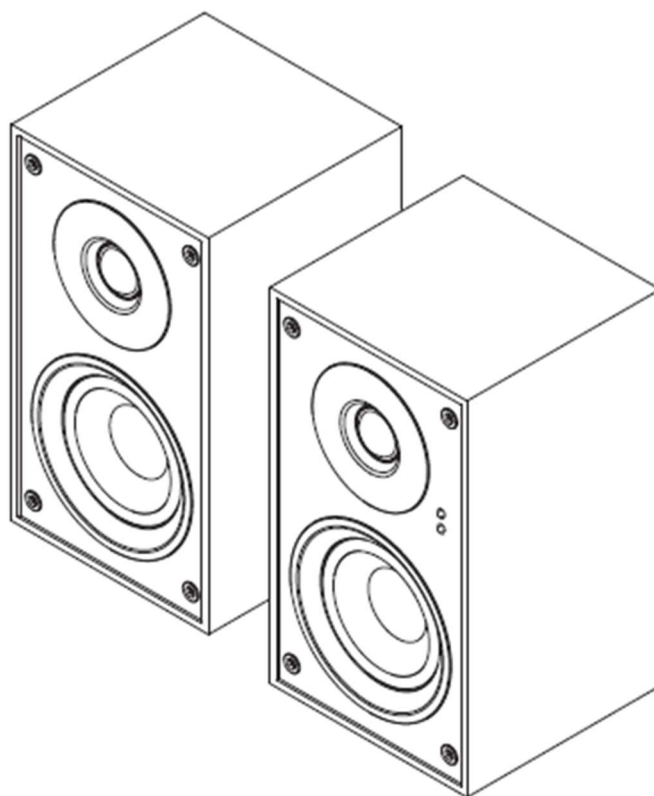


Klipsch

KD-400 POWERED SPEAKERS

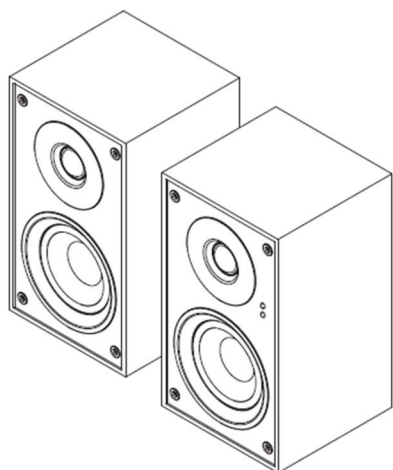
Návod k obsluze



OBSAH

OBSAH.....	1
CO NAJDETE V BALENÍ.....	2
PRAVÝ REPRODUKTOR (AKTIVNÍ).....	2
NASTAVENÍ	3
PŘÍPOJKY - TV	3
DÁLKOVÝ OVLADAČ.....	4
BEZDRÁTOVÁ TECHNOLOGIE <i>BLUETOOTH</i> ®.....	4
VÝSTUP PRO SUBWOOFER	6
LED INDIKÁTOR ZDROJE.....	7
VOLBA ZDROJE (VSTUPU)	7
OŠETŘOVÁNÍ A ČIŠTĚNÍ	7
RESET NA TOVÁRNÍ NASTAVENÍ.....	8
VYHLEDÁVÁNÍ A ODSTRAŇOVÁNÍ PROBLÉMŮ.....	8
REGISTRACE VÝROBKU.....	9
ADAPTÉR.....	9
Důležité bezpečnostní instrukce.....	9
INFORMACE KE SHODĚ EU.....	11
POZNÁMKA K WEEE.....	11

CO NAJDETE V BALENÍ....



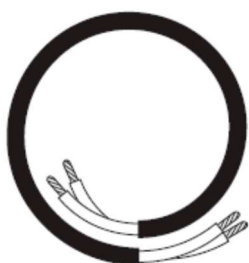
Reproduktory 2x



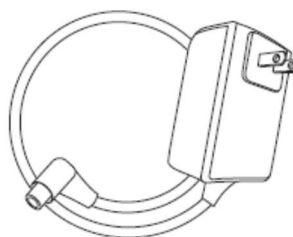
Dálkový ovladač



Baterie



Reproduktorový kabel

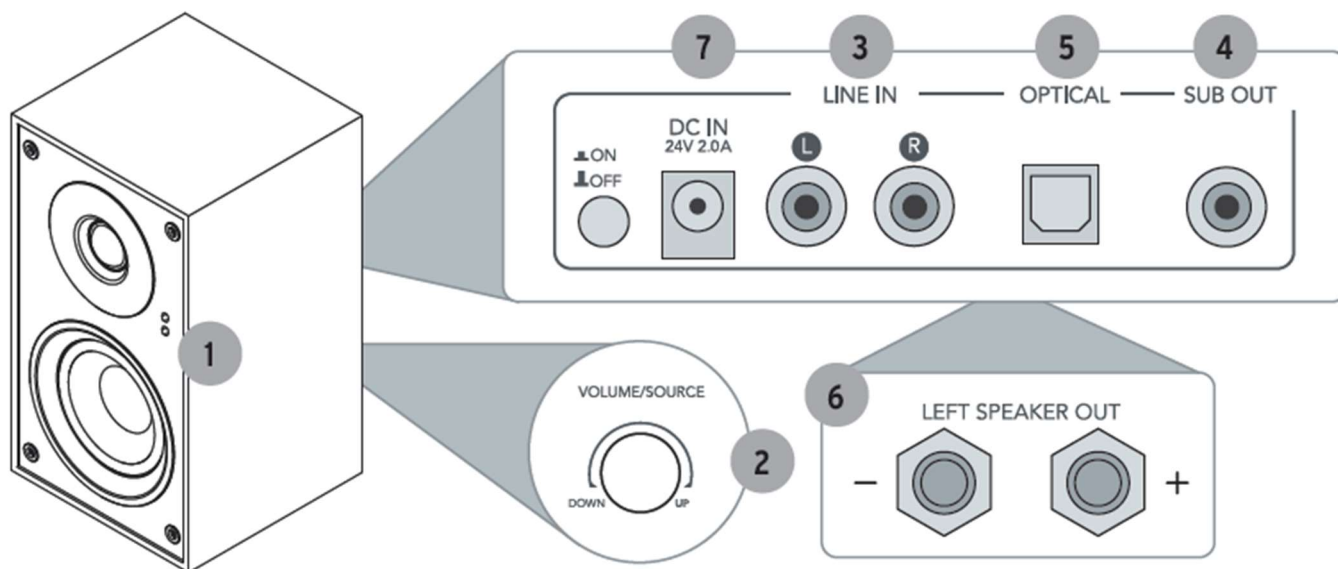


AC síťová šňůra*



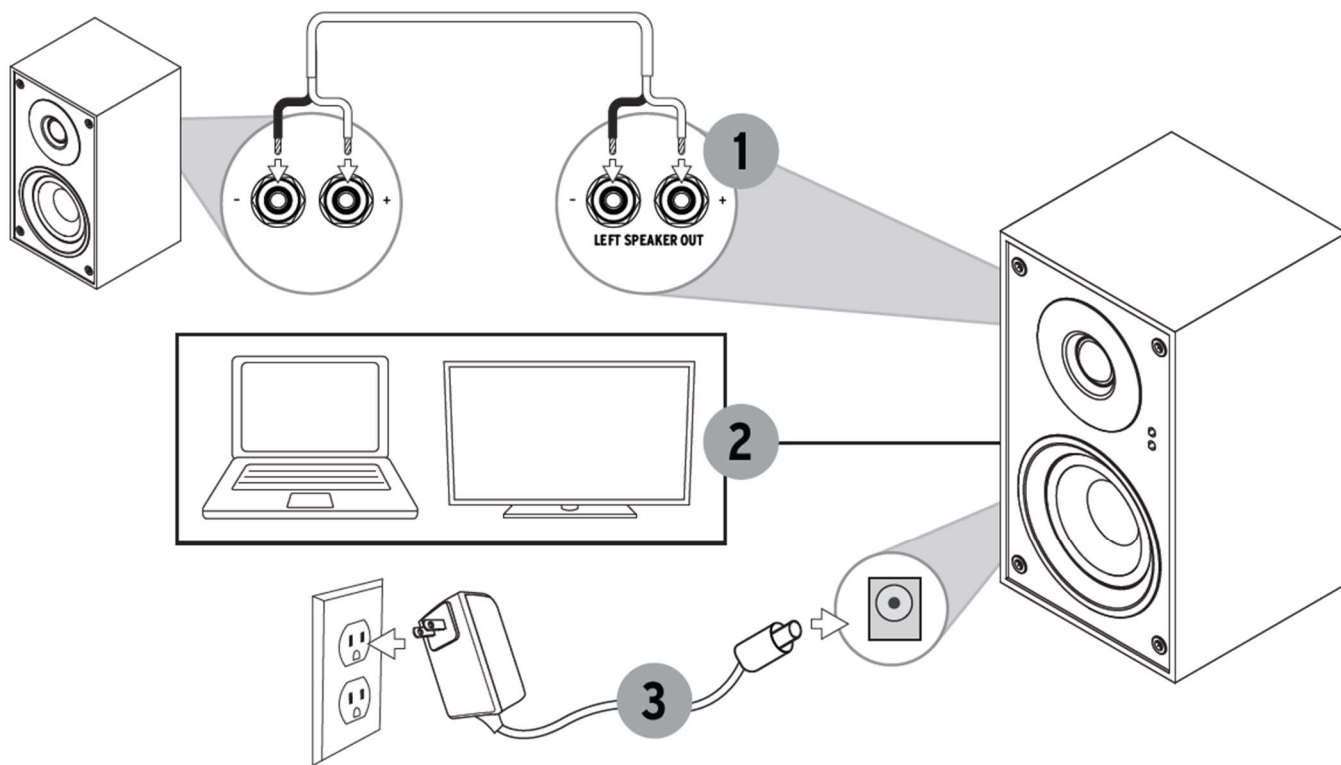
* ne ve všech regionech

PRAVÝ REPRODUKTOR (AKTIVNÍ)

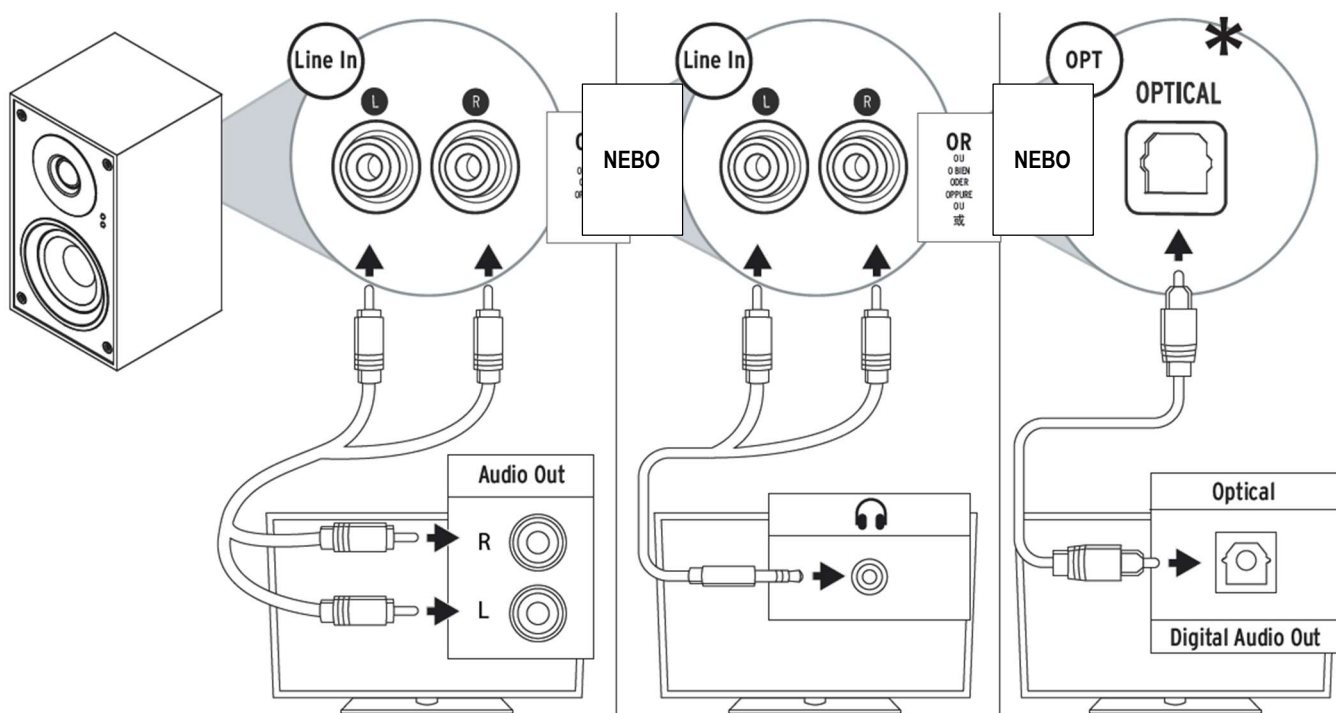


- | | | | |
|---|----------------------------|---|-------------------------------------|
| 1 | LED indikátor zdroje | 5 | Optický výstup |
| 2 | Ovládání hlasitosti/zdroje | 6 | Konektor levého reproduktoru |
| 3 | Line-in (linkový vstup) | 7 | Konektor napájecího adaptéru 24V 2A |
| 4 | Výstup pro subwoofer | | |

NASTAVENÍ

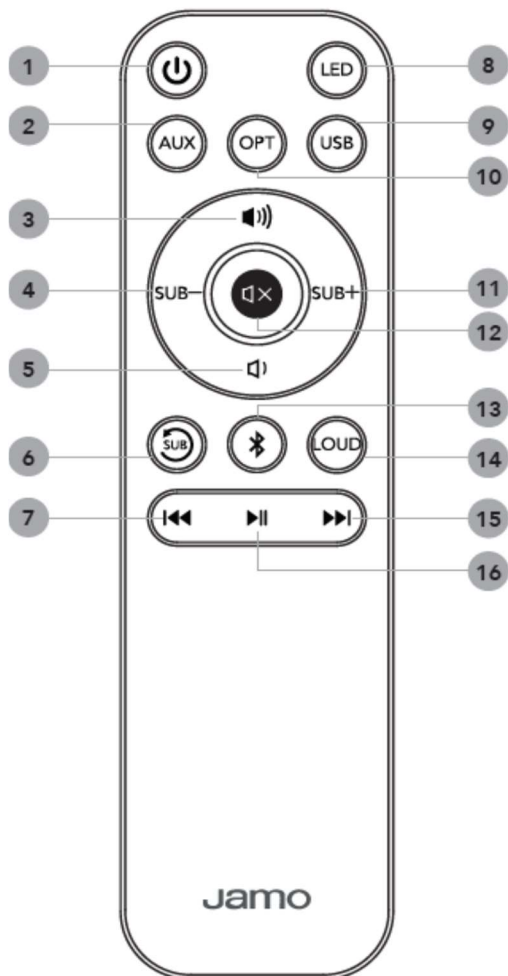


PŘÍPOJKY - TV



* Váš TV musí být nastaven na PCM (nebo Stereo)

DÁLKOVÝ OVLADAČ



IR KÓDY DÁLKOVÉHO OVLÁDÁNÍ

1	ZAPNUTÍ / VYPNUTÍ	0x 02FD 0AF5
2	Volba zdroje - AUX	0x 02FD 09F6
3	Hlasitost (+)	0x 02FD 1CE3
4	Subwoofer - Hlasitost (+)	0x 02FD 04FB
5	Hlasitost (-)	0x 02FD 07F8
6	Subwoofer - Úroveň (RESET)	0x 02FD 03FC
7	Předchozí	0x 807F 23DC
8	LED - VYPNUTÍ/ZAPNUTÍ	0x 02FD 08F7
9	Volba zdroje - USB	0x 02FD 48B7
10	Volba zdroje - Digital Optical	0x 02FD 00FF
11	Subwoofer - Hlasitost (-)	0x 02FD 0CF3
12	MUTE (umlčení)	0x 02FD 0DF2
13	Volba zdroje - Bluetooth®	0x 02FD 5CA3
14	LOUDNESS	0x 807F 23DC
15	Další	0x 807F 23DC
16	Přehrávání/Pauza	0x 02FD 1EE1

KÓDY DÁLKOVÉHO OVLÁDÁNÍ

RCA*	41609 nebo 43915
DirecTV	31609
Xfinity**	30531 nebo 31023
Bright House	288
AT&T (SILVER)	5156 nebo 5023
AT&T (BLACK)	5156

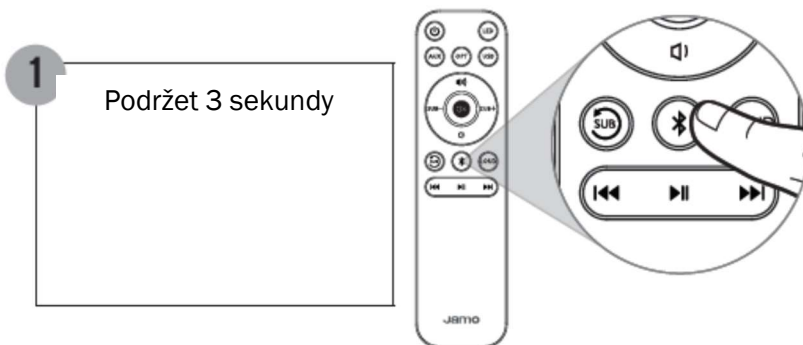
POZNÁMKA: NE VŠECHNY UNIVERZÁLNÍ DÁLKOVÉ OVLADAČE JSOU KOMPATIBILNÍ!

* MUSÍ MÍT TLAČÍTKO AUDIO/AUX NEBO AUDIO-SB

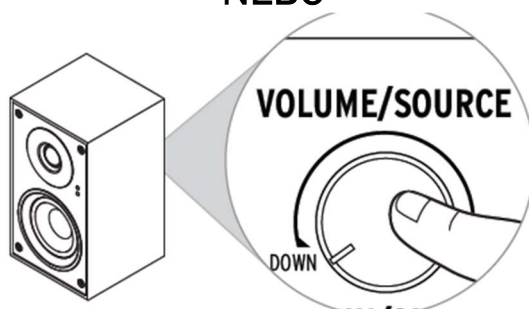
** ČERVENÉ STŘEDNÍ TLAČÍTKO

BEZDRÁTOVÁ TECHNOLOGIE *BLUETOOTH*[®]

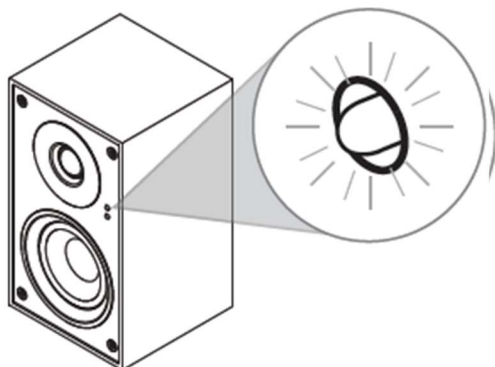
PÁROVÁNÍ



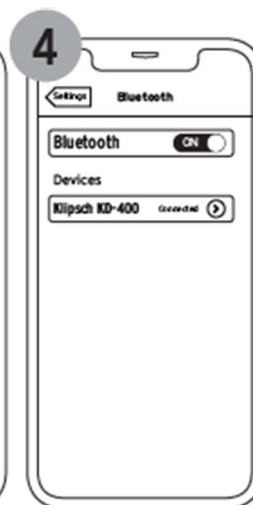
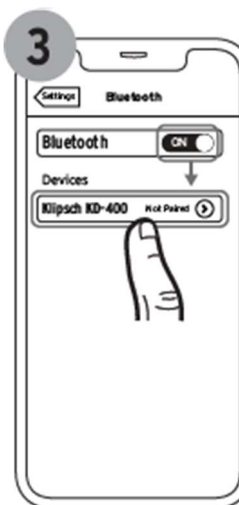
NEBO



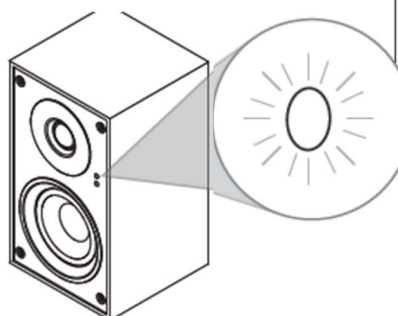
2 Bliká modře



Bliká modře



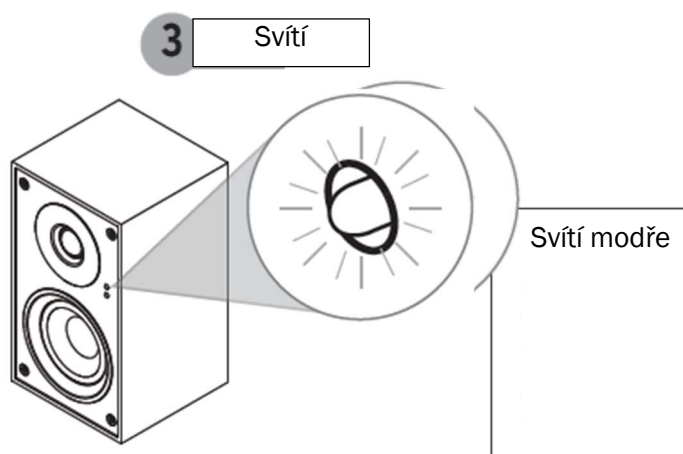
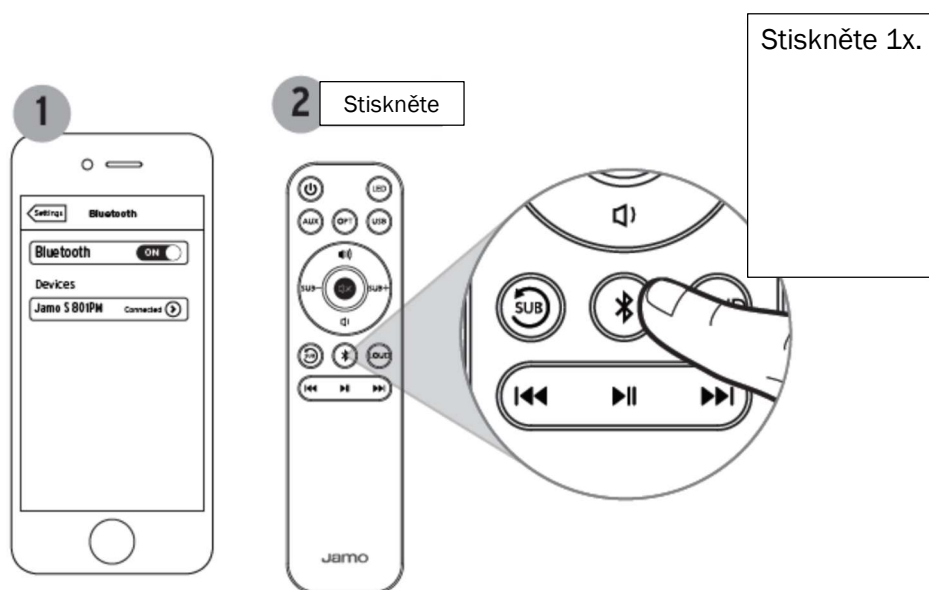
5 Svítí modře



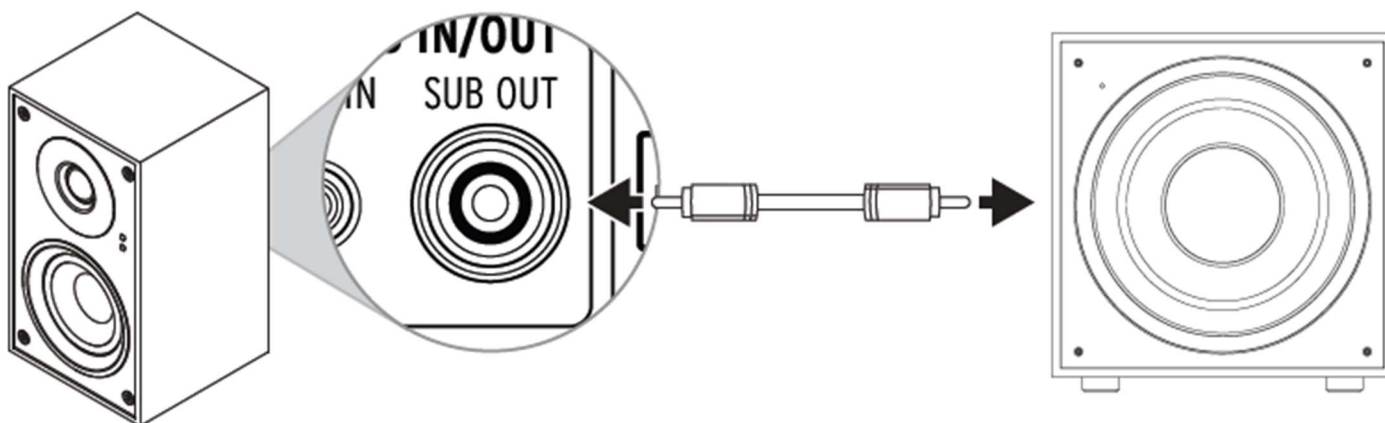
Svítí modře

Toto je pouze příklad. Vaše zařízení se může odlišovat.

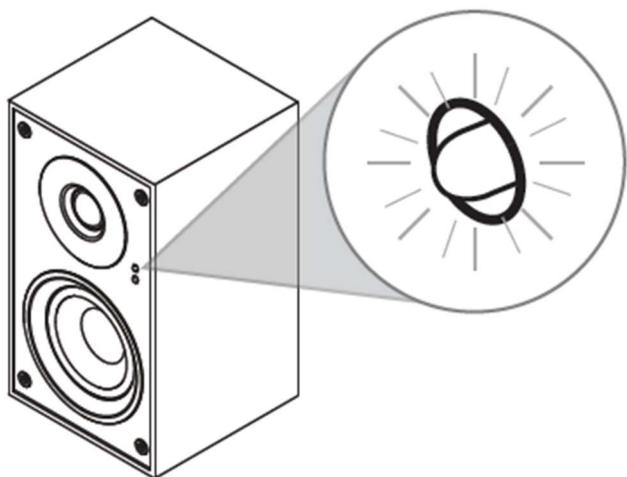
NOVÉ PŘIPOJENÍ



VÝSTUP PRO SUBWOOFER



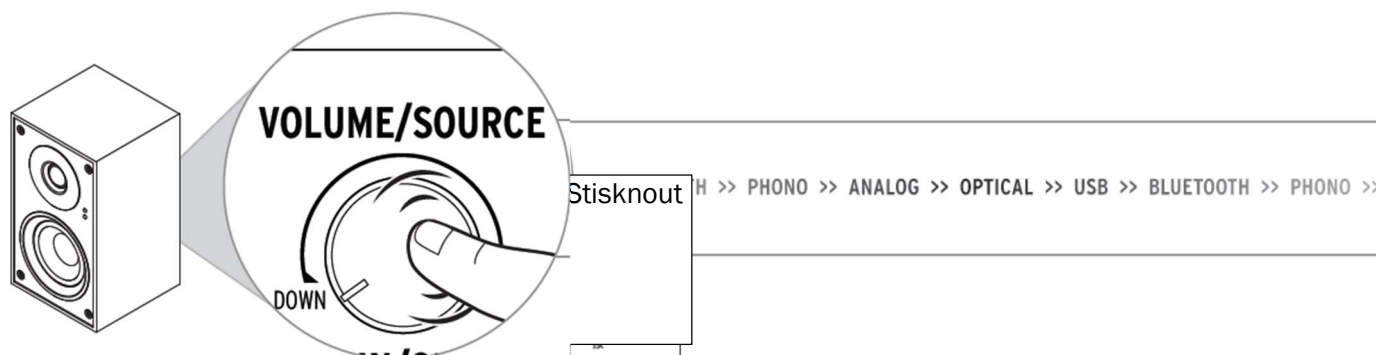
LED INDIKÁTOR ZDROJE



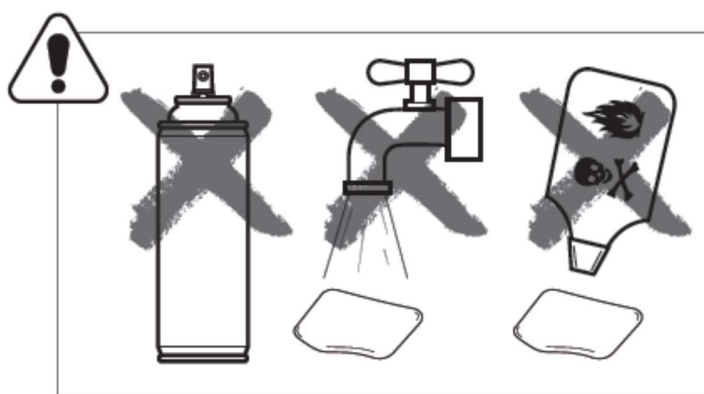
MODRÁ
PURPUROVÁ
ZELENÁ
ČERVENÁ
BÍLÁ

Vstup Bluetooth®
Vstup PHONO (gramofon)
Pomocný vstup
Optický vstup
Vstup USB audio

VOLBA ZDROJE (VSTUPU)

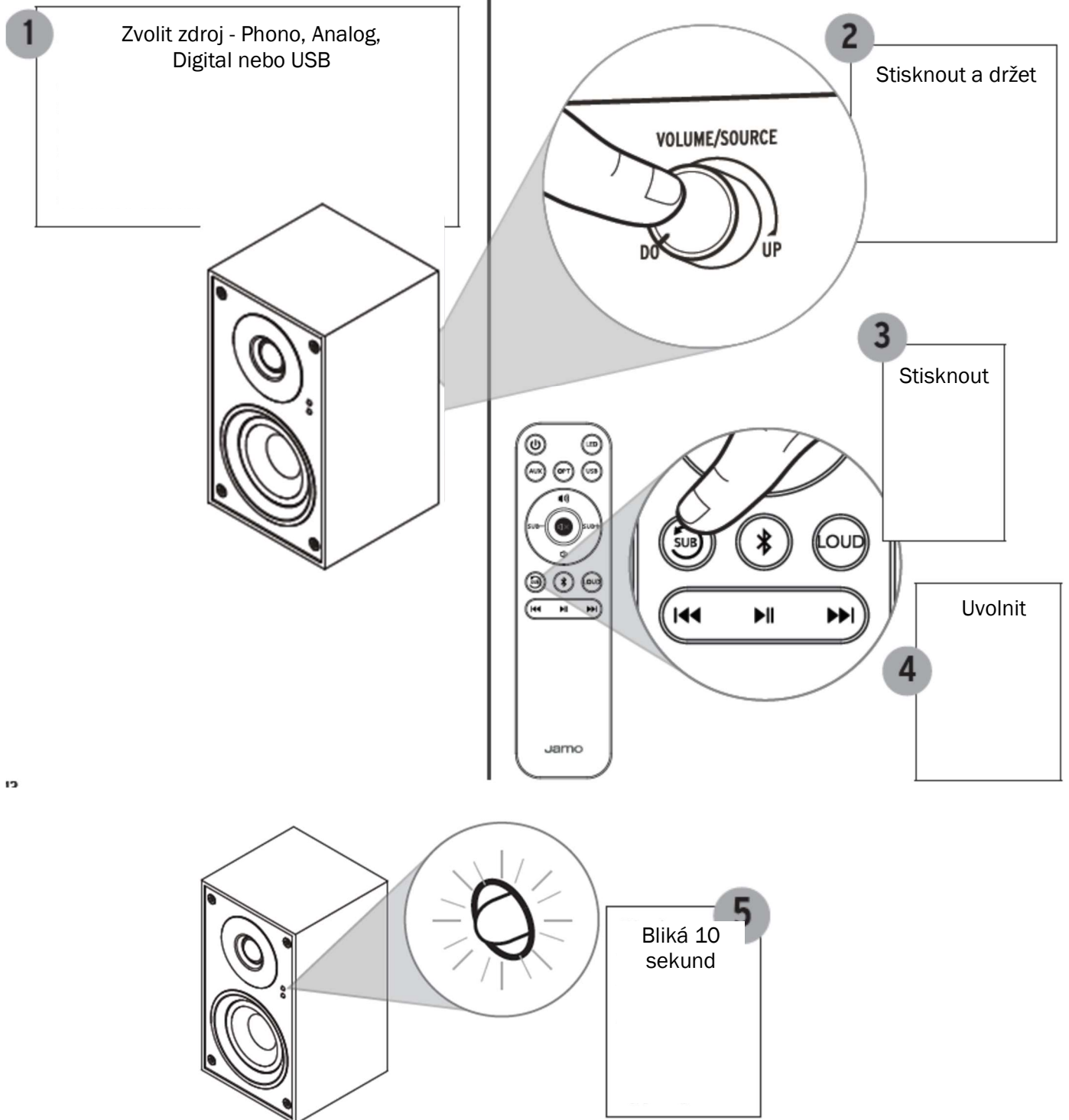


OŠETŘOVÁNÍ A ČIŠTĚNÍ



* POUŽÍVEJTE VÝHRADNĚ UTĚRKU Z MIKROVLÁKNA!

RESET NA TOVÁRNÍ NASTAVENÍ



VYHLEDÁVÁNÍ A ODSTRAŇOVÁNÍ PROBLÉMŮ

Pro podrobnější informace k výrobku a instrukce k vyhledávání a odstraňování poruch laskavě navštivte naši internetovou stránku

<https://www.klipsch.com/uk/products/kd-400-powered-speakers>

REGISTRACE VÝROBKU

Zaregistrujte si váš výrobek online na internetové stránce <https://www.klipsch.com/uk/product-registration>

- Budete informováni o nových výrobcích a promo akcích.
- Vaše osobní informace nebudou nikdy prodány třetí osobě.
- Tyto registrační informace nebudou používány pro účely záruky.

Pro účely případné reklamace si laskavě uschovejte váš doklad o koupi.

ADAPTÉR



Výrobce Donnuan Dongsong Electronic Co., Ltd ,

Vstup: 100V - 240V, 50/60Hz, 1A max.

Výstup: 24V, 2.0A

Důležité bezpečnostní instrukce

1. PŘEČTETE si tyto instrukce.
2. USCHOVEJTE si tyto instrukce.
3. DBEJTE na všechny výstrahy.
4. RESPEKTUJTE veškeré instrukce.
5. NEPOUŽÍVEJTE přístroj v blízkosti vody.
6. ČIŠTĚNÍ PROVÁDĚJTE výhradně suchou tkaninou.
7. NEZAKRÝVEJTE větrací otvory. Přístroj instalujte podle pokynů výrobce.
8. NEINSTALUJTE přístroj v blízkosti zdrojů tepla (tepelné zářiče, tělesa ústředního topení, pokojová kamna) ani v blízkosti jiných přístrojů (včetně zesilovačů), které vydávají teplo.
9. NEPOSTUPOUJTE V ROZPORU s bezpečnostním účelem kódovaných nebo zemněných síťových vidlic. Kódovaná vidlice má dva nože kontaktů - jeden z nich je širší než druhý. Uzemněná vidlice má dva nože kontaktů a třetí kontakt (zemnicí). Širší nůž kontaktu nebo třetí kontakt (zemnicí) slouží pro vaši bezpečnost. V případě, že síťová vidlice neodpovídá vaší síťové zásuvce, požádejte elektrotechnika o výměnu zastaralé zásuvky.
10. CHRAŇTE síťovou šňůru - nešapejte na ni, zamezte jejímu skřípnutí zejména v blízkosti vidlic, elektrických zásuvek, a v místě kde síťová šňůra vystupuje z přístroje.
11. POUŽÍVEJTE VÝHRADNĚ doplňky/příslušenství specifikované výrobcem.
12. POUŽÍVEJTE VÝHRADNĚ s vozíkem, stojanem, trojnožkou, konzolou nebo stolkem specifikovaným výrobcem nebo prodáváním s tímto přístrojem. Pokud používáte vozík, pak při přemísťování kombinace vozík/přístroj postupujte opatrně, abyste zamezili možnému poranění při převrácení.
13. ODPOJTE za bouřky nebo v případě dlouhodobého nepoužívání přístroj od elektrické sítě.
14. VEŠKERÉ SERVISNÍ ZÁSAHY nechte provést kvalifikovaným servisním personálem. Provedení servisního zásahu je nutné vždy, když došlo k jakémukoliv poškození přístroje (například poškození síťové šňůry, vniknutí kapaliny nebo cizích předmětů do přístroje, přístroj byl vystaven působení vlhkosti nebo deště, přístroj nefunguje obvyklým způsobem, přístroj spadl na zem).
15. PŘÍSTROJ NESMÍ BÝT VYSTAVEN kapající nebo stříkající vodě; zajistěte, aby na přístroji nebyly umístovány jakékoliv předměty obsahující kapalinu (vázy apod.).
16. Pro úplné odpojení přístroje od AC sítě musíte vytáhnout síťovou vidlici z AC síťové zásuvky.
17. Pokud je AC síťová vidlice navržena jako a odpojovací zařízení, musí být neustále snadno přístupná.
18. NEPŘETĚŽUJTE síťovou zásuvku nebo prodlužovací kabely nad jejich jmenovitý výkon - nebezpečí úrazu elektrickým napětím nebo požáru.
19. Pro dostačující ventilaci ponechte kolem zařízení volný prostor 20 až 30 cm.
20. Ventilace nesmí být omezena zakrytím ventilačních otvorů například novinami, ubrusem, závěsem, apod.
21. Na přístroj nesmí být umístovány žádné zdroje otevřeného ohně (například svíčky apod).
22. Použití přístroje v tropickém klimatu.



SYMBOL VYKŘIČNÍKU UVNITŘ ROVNOSTRANNÉHO TROJÚHELNÍKA UPOZORŇUJE UŽIVATELE NA DŮLEŽITÉ POKYNY PRO OBSLUHU A ÚDRŽBU (SERVIS) PŘÍSTROJE, KTERÉ JSOU UVEDENY V PŘIPOJENÉ DOKUMENTACI.



SYMBOL BLESKU UVNITŘ ROVNOSTRANNÉHO TROJÚHELNÍKA UPOZORŇUJE UŽIVATELE NA PŘÍTOMNOST ŽIVOTU NEBEZPEČNÉHO NAPĚTÍ NA NĚKTERÝCH SOUČÁSTECH UVNITŘ SKŘÍŇKY PŘÍSTROJE, KTERÉ MŮŽE PŘEDSTAVOVAT RIZIKO ÚRAZU OSOB ELEKTRICKÝM PROUDEM.



VÝSTRAHA!

Pro snížení rizika požáru nebo úrazu elektrickým napětím zabraňte tomu, aby přístroj byl vystaven působení deště nebo vlhkosti.



VÝSTRAHA!

Na přístroj nesmí být umísťovány žádné zdroje otevřeného ohně (například svíčky apod).

VÝSTRAHA!

Baterie nevkládejte do úst ani je nepolykejte. Nebezpečí poleptání chemikáliemi. Nové i použité baterie ukládejte mimo dosah dětí a domácích zvířat. V případě spolknutí baterie může dojít k závažným vnitřním poleptáním již během 2 hodin s možnými fatálními následky.

V případě podezření na spolknutí baterie nebo její vniknutí do libovolné části těla vyhledejte okamžitě lékařskou pomoc.

VÝSTRAHA!

Pokud nelze bateriový prostor bezpečně uzavřít, přestaňte zařízení používat a uložte je mimo dosah dětí a domácích zvířat.

VÝSTRAHA!

Nepoužívejte vyteklé nebo poškozené baterie.

VÝSTRAHA!

Riziko vytečení. Používejte pouze specifikovaný typ baterií. Nikdy nepoužívejte společně nové a staré baterie. Dbejte na správnou polaritu. Pokud nebudete výrobek používat delší dobu, vyjměte baterie. Baterie ukládejte na suchém místě.

VÝSTRAHA!

Baterie (bateriové bloky nebo instalované baterie) nesmí být vystaveny působení nadměrného tepla (sluneční záření, oheň, apod.).

VÝSTRAHA!

V případě nesprávně provedené výměny baterií (polarita) hrozí nebezpečí exploze. Při výměně baterií používejte vždy stejný nebo ekvivalentní typ baterií.

VÝSTRAHA!

Baterie (kromě dobíjecích) nikdy nedobíjejte!

VÝSTRAHA!

Zabraňte působení extrémního zatížení nebo chladu. Při likvidaci použitých baterií postupujte řádným způsobem a respektujte veškeré platné lokální předpisy. Baterie nespalujte.

VÝSTRAHA!

Neotvírat! Riziko úrazu elektrickým proudem! Napětí v tomto zařízení jsou životu nebezpečná! Přístroj neobsahuje žádné části, které by mohl uživatel sám opravit! Veškeré servisní zásahy nechte provést kvalifikovaným servisním personálem. Zařízení umístěte do blízkosti AC síťové zásuvky a ujistěte se, že máte snadný přístup k síťovému vypínači.

VÝSTRAHA!

Tento výrobek je určen k provozu VÝHRADNĚ s AC napětím uvedeném na zadním panelu nebo na síťovém napájecím zdroji dodávaném s přístrojem. Provozování přístroje s jinými než uvedenými hodnotami napětí může způsobit nevratné poškození výrobku a je důvodem zániku platnosti záruky. Při používání AC zásuvkových adaptérů je nutno postupovat opatrně - mohlo by dojít k připojení výrobku na jiná napětí, než pro která je přístroj navržen. V případě, že výrobek je vybaven odpojitelnou síťovou šňůrou, používejte výhradně síťovou šňůru dodávanou společně s přístrojem nebo získanou od vašeho lokálního distributora a/nebo prodejce. Pokud si nejste jisti správným napájecím napětím, kontaktujte laskavě vašeho lokálního distributora a/nebo prodejce.

INFORMACE KE SHODĚ EU

Zařízení je oprávněno nést označení CE; vyhovuje následujícím směrnici: European Union Low Voltage Directive 2006/95/EC; European Union EMC Directive 2004/108/EC; European Union Restriction of Hazardous Substances Recast (RoHS2) Directive 2011/65/EC; European Union WEEE Directive 2002/96/EC; European Union Eco-Design Directive 2009/125/EC; European Union Registration, Evaluation, Authorization and Restriction of Chemicals (REACH) Directive 2006/121/EC; European Union Radio and Telecommunications Terminal Equipment (R&TTE) Directive 1999/5/EC.

Tento výrobek obsahuje baterie, které jsou kryty směrnicí 2006/66/EC European Directive - tyto baterie nesmí být likvidovány společně s normálním komunálním odpadem. Respektujte lokální předpisy!

Bezplatnou kopii Prohlášení shody (Declaration of Conformity) můžete získat kontaktováním vašeho prodejce, distributora, nebo přímo globální centrály Klipsch Group, Inc. Pro kontaktní informace navštivte webovou stránku:

<http://www.klipsch.com/Contact-Us>

POZNÁMKA K WEEE



POZNÁMKA:

Tato značka se aplikuje pouze na státy Evropské Unie (EU) a Norsko.

Toto zařízení je označeno v souladu se směrnicí Evropské Unie 2002/96/EC o likvidaci elektrotechnických a elektronických zařízení (WEEE). Toto označení znamená, že výrobek nesmí být likvidován společně s komunálním odpadem. Musí být předán příslušné osobě pro možnost provedení recyklace.

Translation © Ing. Petr Kopyta 2019
Translation © Mgr. et Bc. Petra Kopytová 2019
Grafické úpravy © CPT Praha s.r.o. 2024

DOVOZCE DO ČESKÉ REPUBLIKY:



CPT Praha, spol. s r.o.

U Pekařky 484/1a

180 00 Praha 8, Česká republika

Telefon: +420 283 842 120 – +420 283 842 121 – E-mail: cpt@cptpraha.cz