

THE NINES

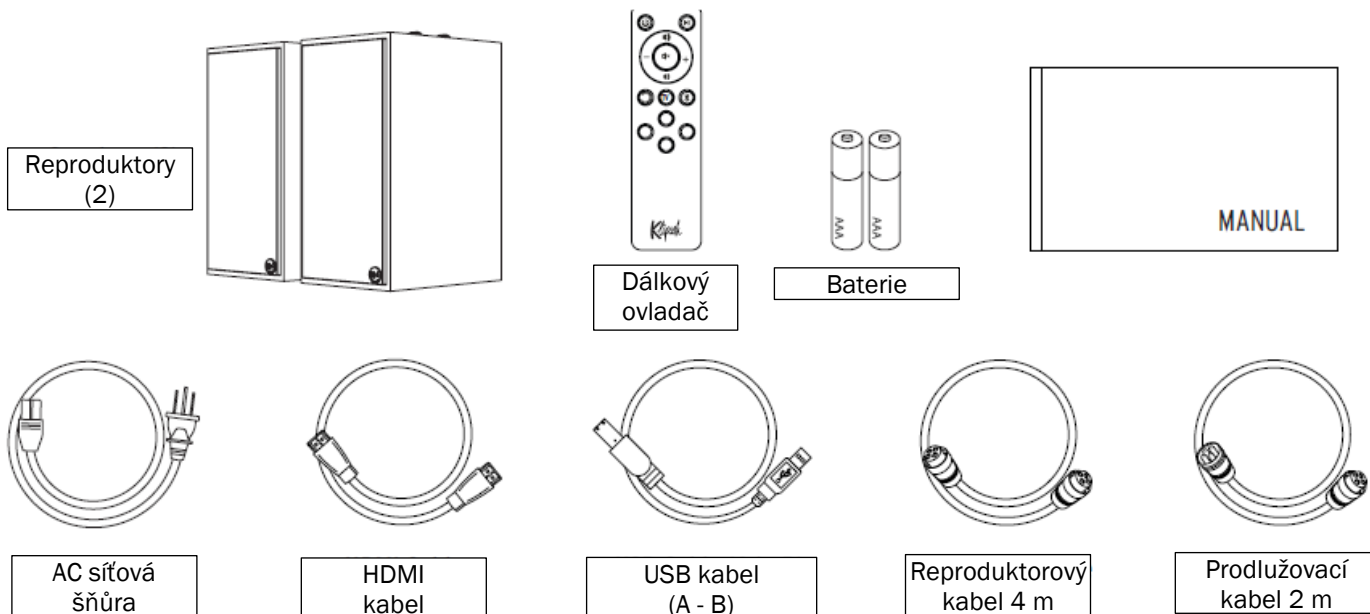
Klipsch®



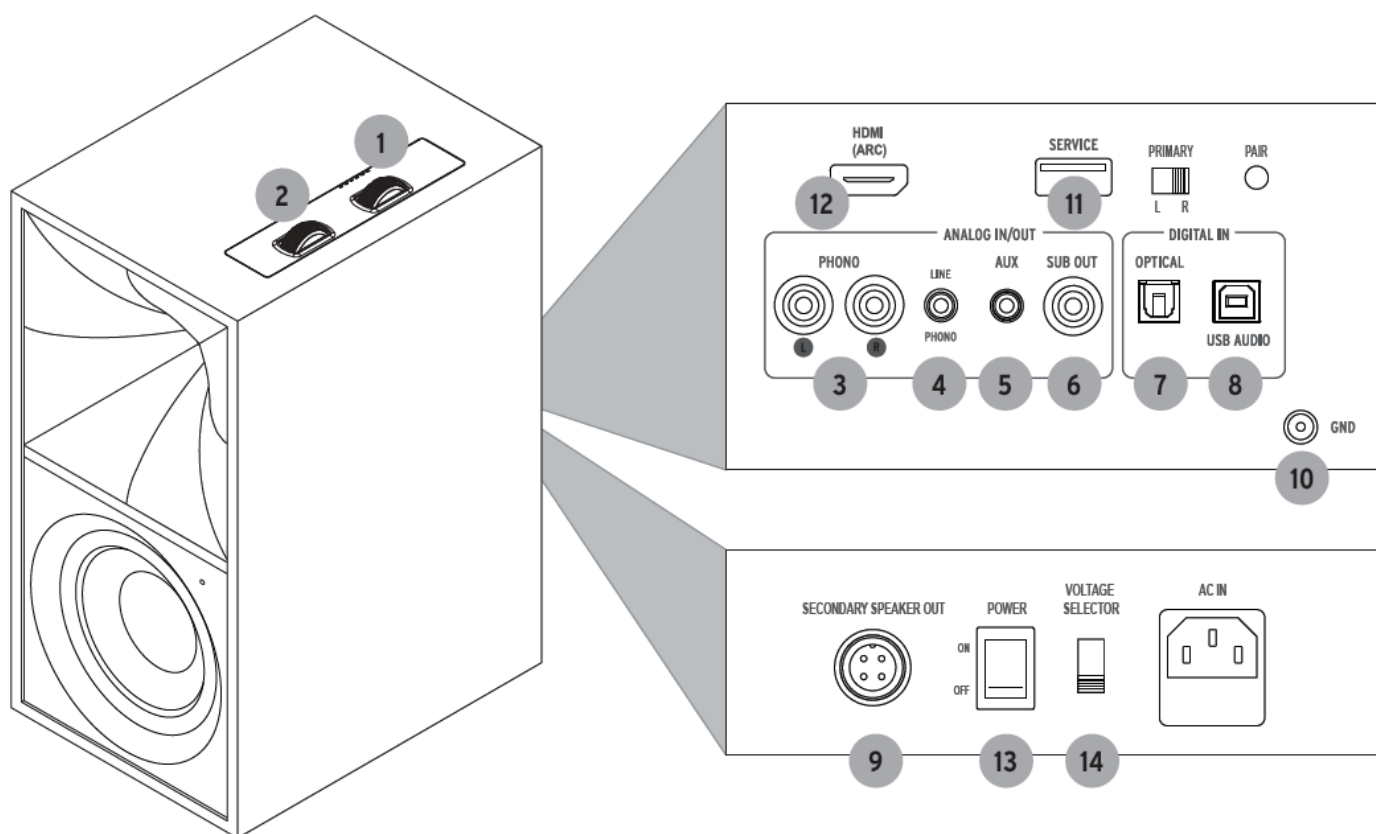
OBSAH

OBSAH.....	2
CO NAJDETE V BALENÍ.....	3
PRIMÁRNÍ REPRODUKTOR (AKTIVNÍ).....	3
NASTAVENÍ	4
RYCHLÉ NASTAVENÍ - INSTALACE APLIKACE "KLIPSCH CONNECT"	4
PŘÍPOJKY - HDMI-ARC.....	5
PŘÍPOJKY - TV.....	5
PŘÍPOJKY - POČÍTAČ.....	6
PŘÍPOJKY - GRAMOFON	6
DÁLKOVÝ OVLADAČ (DO)	7
BEZDRÁTOVÁ TECHNOLOGIE <i>BLUETOOTH</i> ®.....	8
VÝSTUP PRO SUBWOOFER	9
LED INDIKÁTOR ZDROJE.....	9
VOLBA ZDROJE (VSTUPU)	9
OŠETŘOVÁNÍ A ČIŠTĚNÍ	10
FUNKCE DYNAMIC BASS EQ.....	10
DEAKTIVACE FUNKCE DYNAMIC BASS EQ.....	10
AKTIVACE FUNKCE DYNAMIC BASS EQ	10
RESET NA TOVÁRNÍ NASTAVENÍ.....	11
KÓDY DÁLKOVÉHO OVLÁDÁNÍ.....	11
VYHLEDÁVÁNÍ A ODSTRAŇOVÁNÍ PROBLÉMŮ.....	12
DŮLEŽITÉ BEZPEČNOSTNÍ INSTRUKCE	12
INFORMACE KE SHODĚ EU.....	13
POZNÁMKA K WEEE.....	14
AKTIVNÍ REPRODUKTORY / HUDEBNÍ SYSTÉMY - ZÁRUKA.....	14
REGISTRACE VÝROBKU.....	14
PRO VAŠE POZNÁMKY	15

CO NAJDETE V BALENÍ....



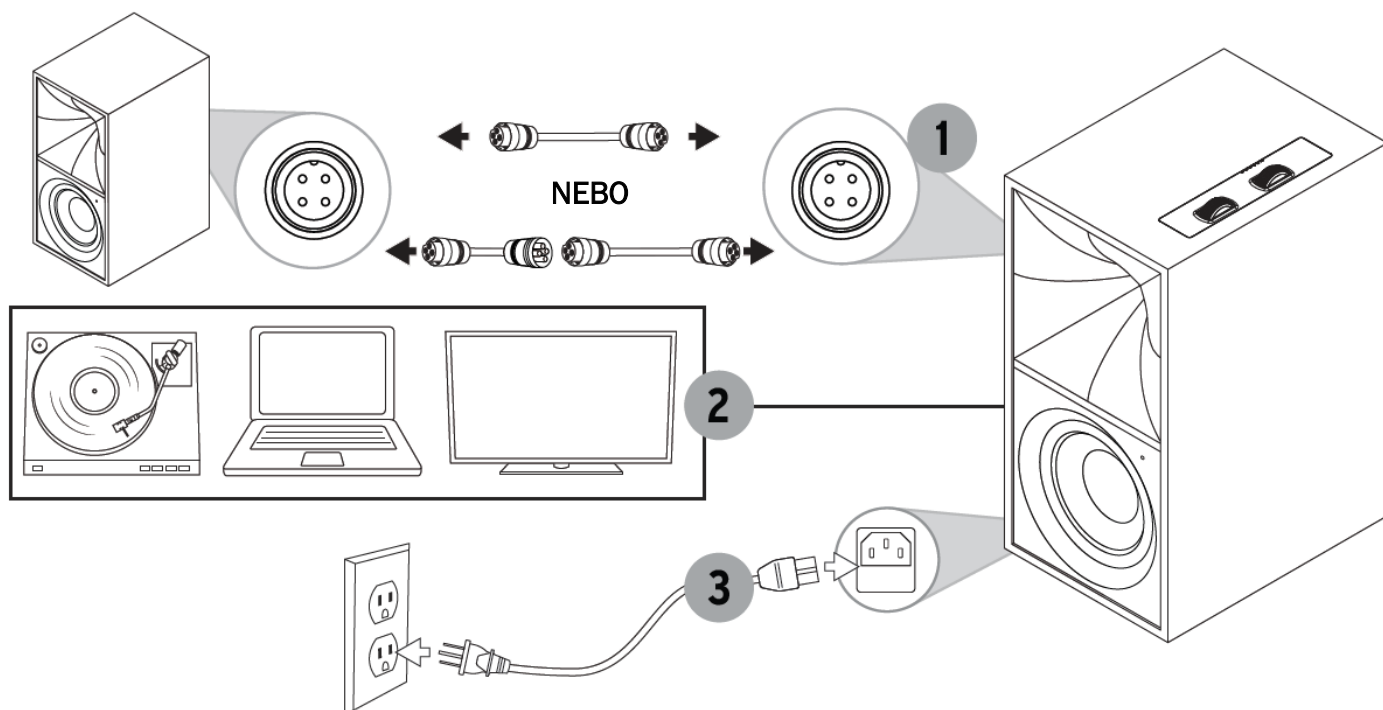
PRIMÁRNÍ REPRODUKTOR (AKTIVNÍ)



- (1) Volba zdroje / LED indikátor zdroje
- (2) Ovládání hlasitosti
- (3) Vstup PHONO (gramofon)
- (4) Přepínač Phono/Line
- (5) Pomocný vstup (AUX) 3,5 mm
- (6) Výstup pro subwoofer
- (7) Digitální vstup, optický

- (8) USB audio vstup
- (9) Výstup - sekundární reproduktor
- (10) Zemní šroub
- (11) Servisní port
- (12) HDMI ARC
- (13) Napájení
- (14) Volič napětí

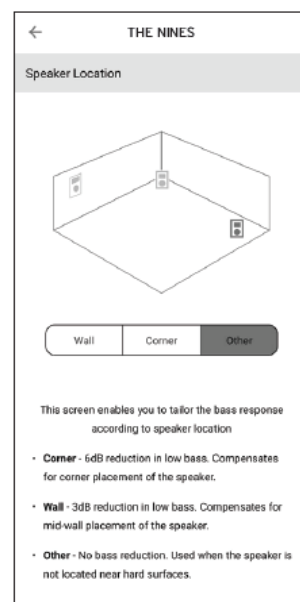
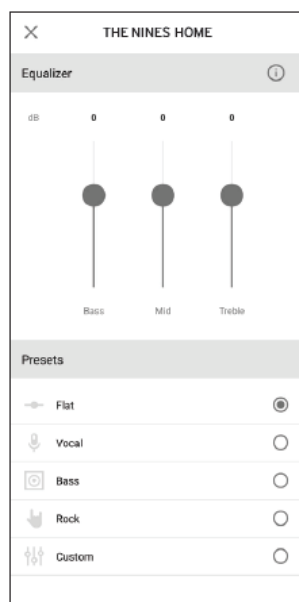
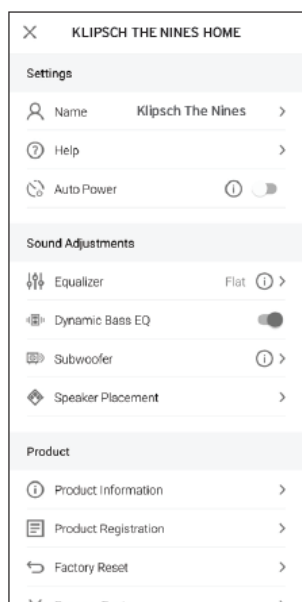
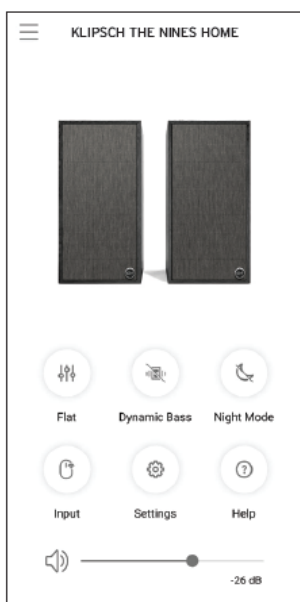
NASTAVENÍ



RYCHLÉ NASTAVENÍ - INSTALACE APLIKACE "KLIPSCH CONNECT"



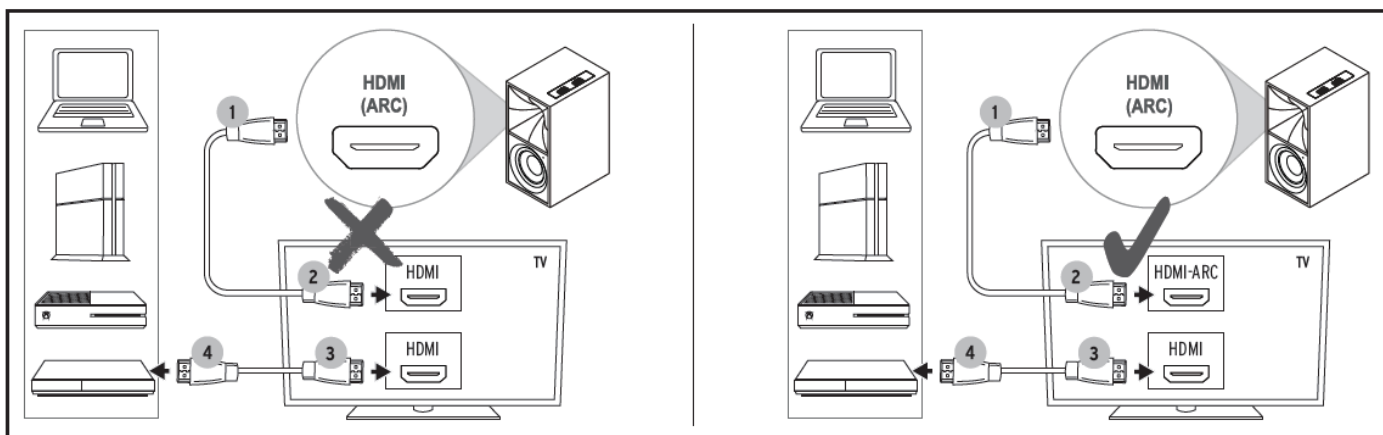
Getting Started
Product Registration
Virtual Remote Control and EQ



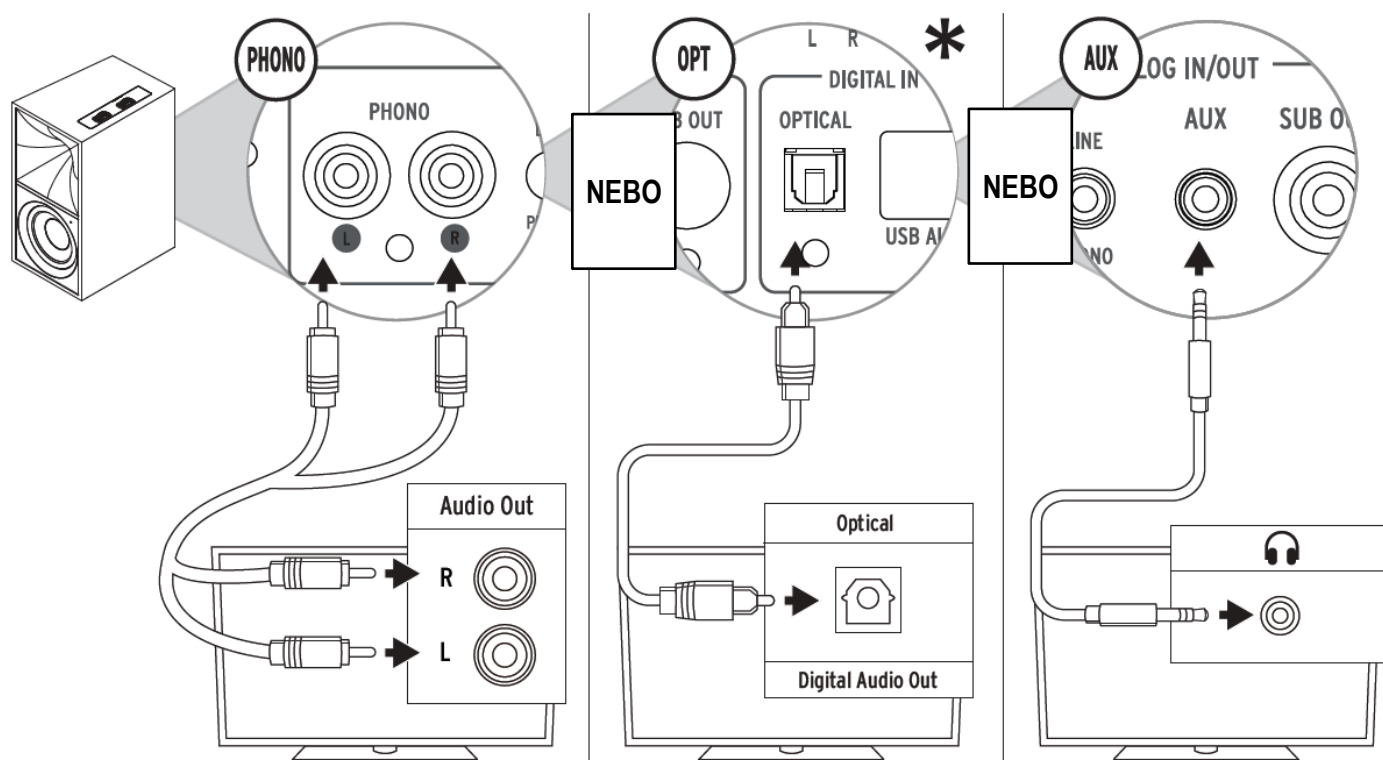
PŘÍPOJKY - HDMI-ARC

(POKUD VÁŠ TV NEMÁ VÝSTUP HDMI-ARC, VIZ NÁSLEDUJÍCÍ STRANA)

Základní vstup TV HDMI nebude přenášet TV audio signál do reproduktorů. Pro možnost příjmu TV zvuku musí být reproduktory připojeny k výstupu TV HDMI-ARC, digitálnímu optickému výstupu, nebo analogovému výstupu.

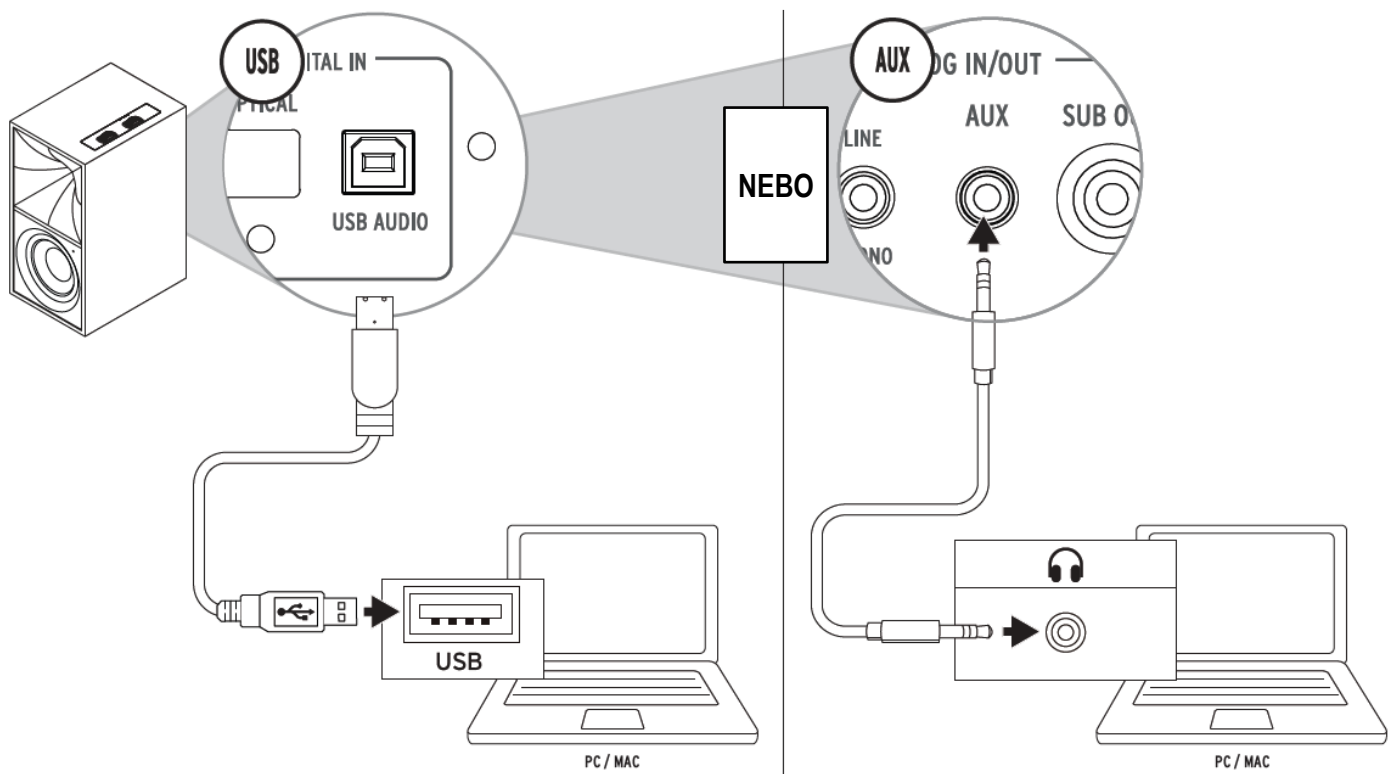


PŘÍPOJKY - TV

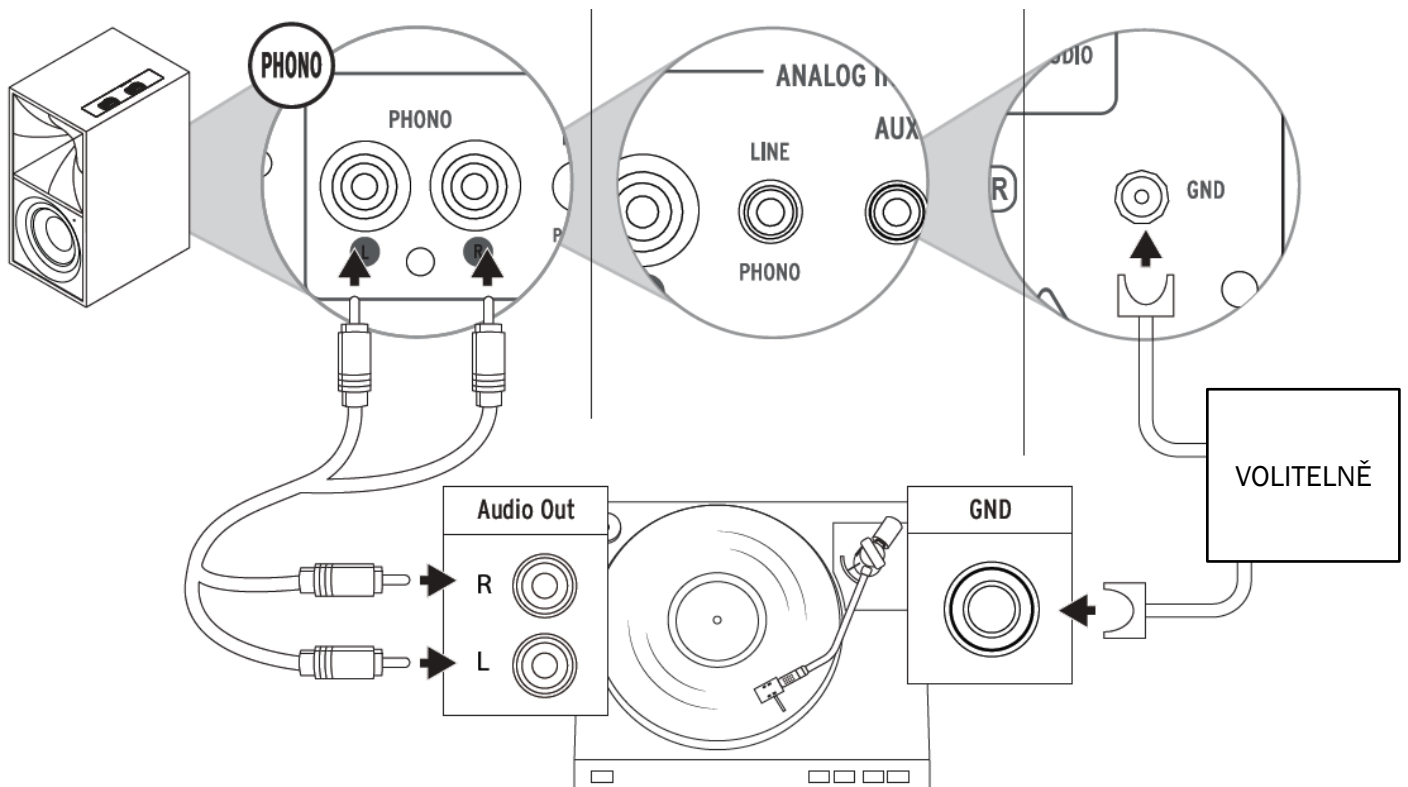


* Váš TV musí být nastaven na PCM (nebo Stereo)

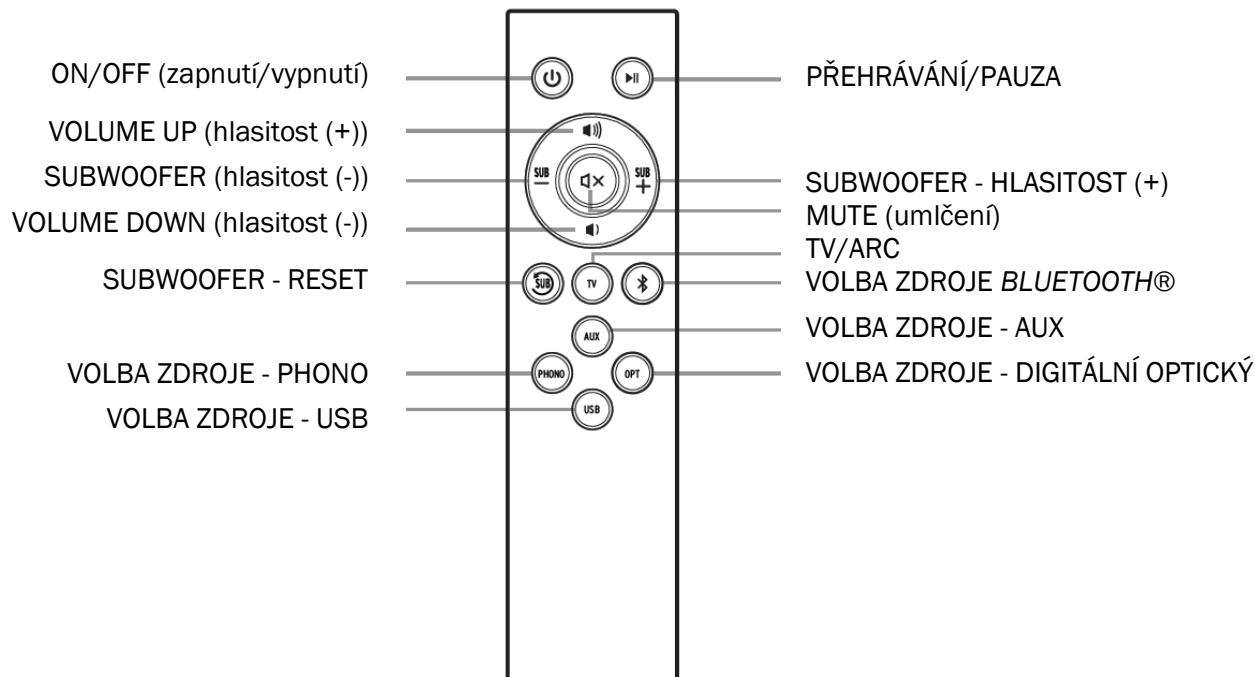
PŘÍPOJKY - POČÍTAČ



PŘÍPOJKY - GRAMOFON



DÁLKOVÝ OVLADAČ (DO)



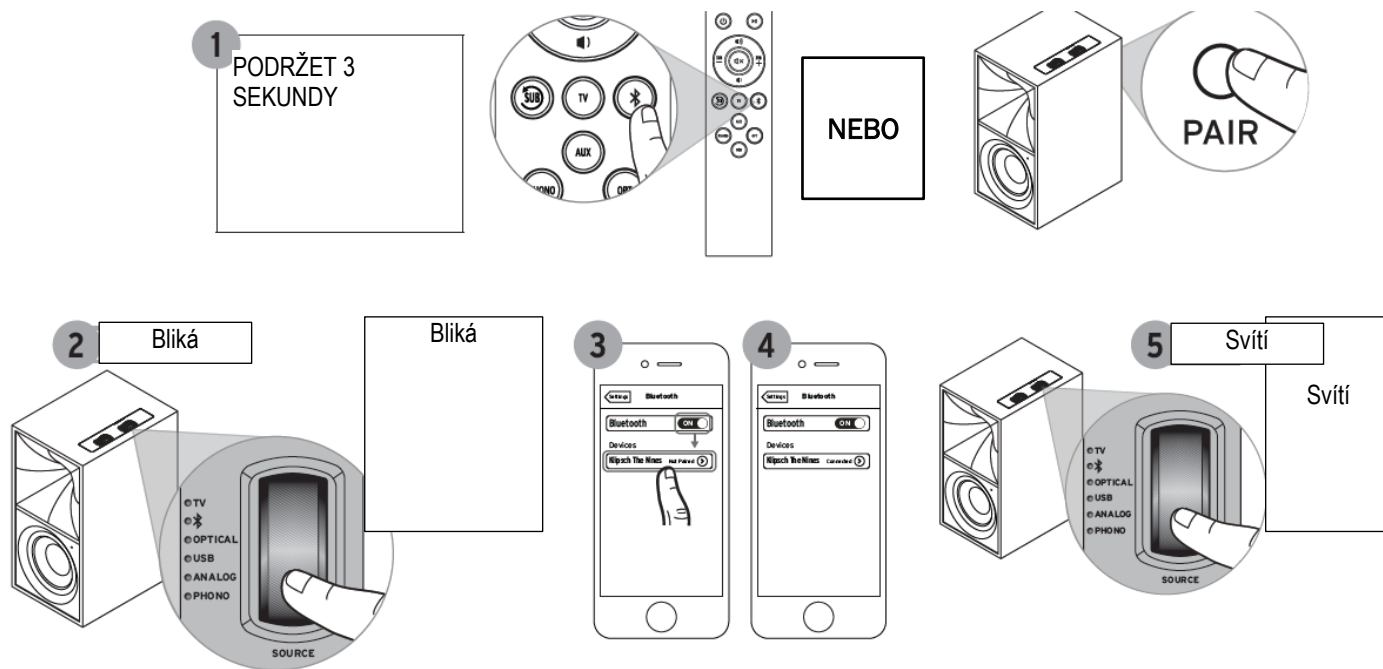
KÓDY IR DÁLKOVÉHO OVLÁDÁNÍ

ON / OFF	0x 807F 1AE5
Mute	0x 807F 01FE
Subwoofer Level Up	0x 807F 07F8
Subwoofer Level Down	0x 807F 0AF5
Volume Up	0x 807F 03FC
Volume Down	0x 807F 06F9
TV / ARC	0x 807F 19E6

Subwoofer Level Reset	0x 807F 3EC1
Play/Pause	0x 807F 21DE
Phono Source Select	0x 807F 0FF0
Auxiliary Source Select	0x 807F 0EF1
Digital Optical Source Select	0x 807F 0CF3
USB Source Select	0x 807F 12ED
<i>Bluetooth</i> ® Source Select	0x 807F 0DF2

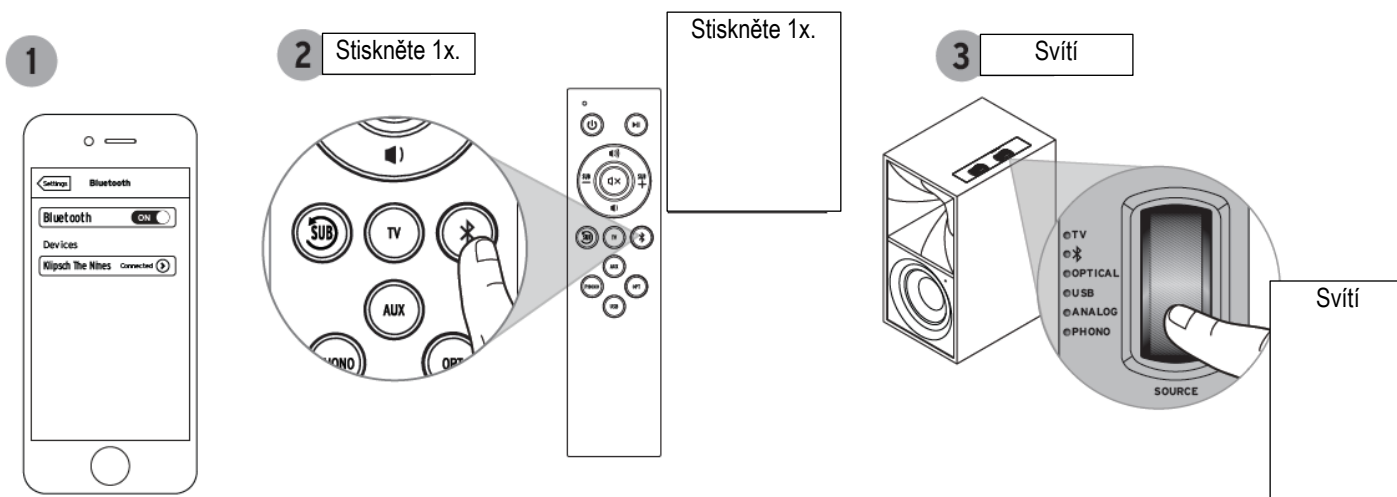
BEZDRÁTOVÁ TECHNOLOGIE BLUETOOTH®

PÁROVÁNÍ

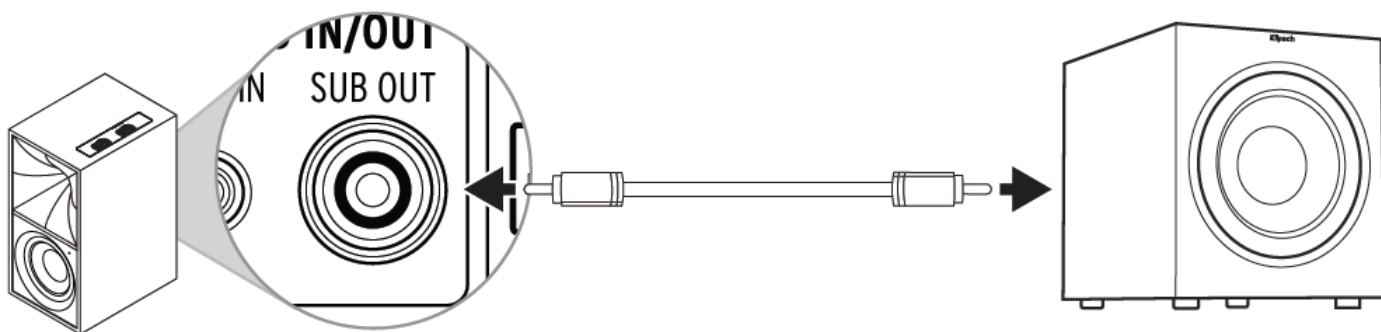


Toto je pouze příklad. Vaše zařízení se může odlišovat.

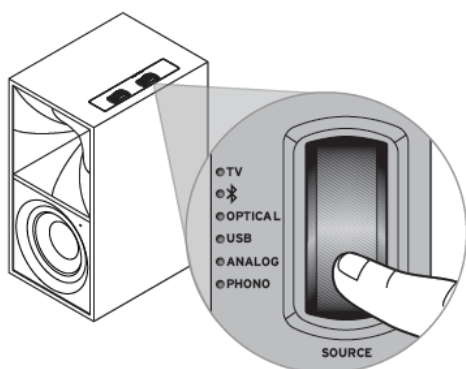
NOVÉ PŘIPOJENÍ



VÝSTUP PRO SUBWOOFER



LED INDIKÁTOR ZDROJE



Vstup *BLUETOOTH*®

Vstup PHONO

Vstup AUX

Vstup OPTICAL

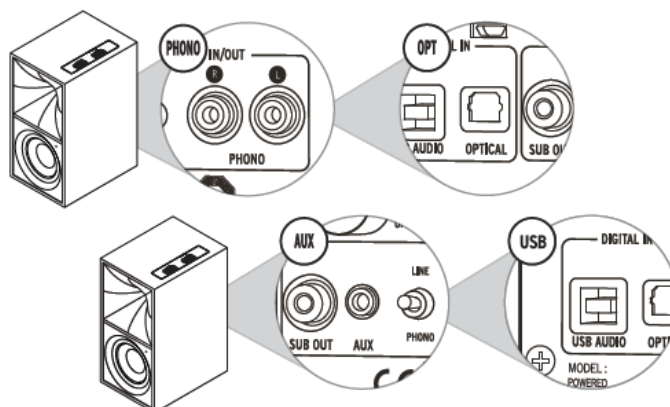
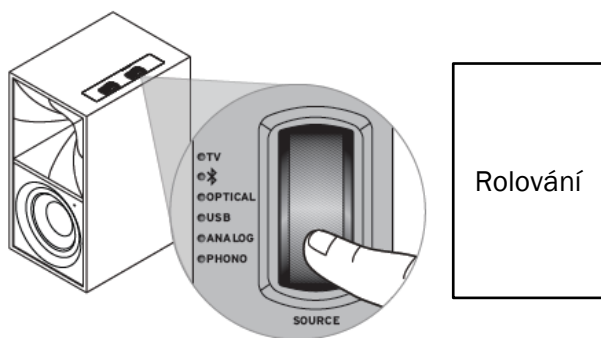
Vstup USB AUDIO

TV

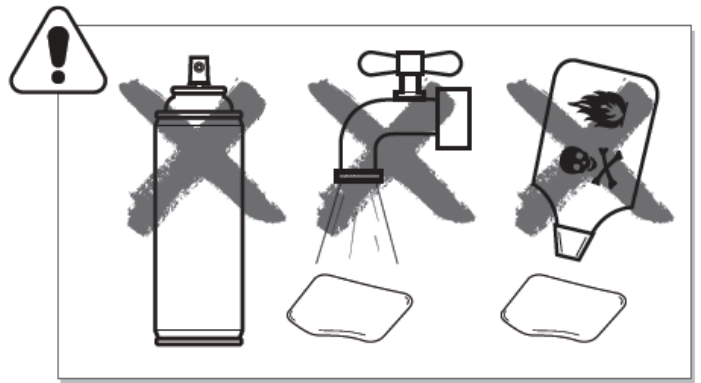
VOLBA ZDROJE (VSTUPU)

POZNÁMKA:

Mezi různými zdroji můžete zaznamenat drobné rozdíly v hlasitosti. Toto je dáno návrhem pro zajištění struktury optimálního zisku mezi jednotlivými zdroji.



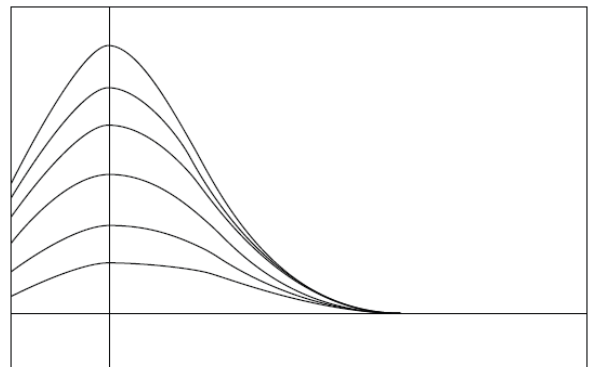
OŠETŘOVÁNÍ A ČIŠTĚNÍ



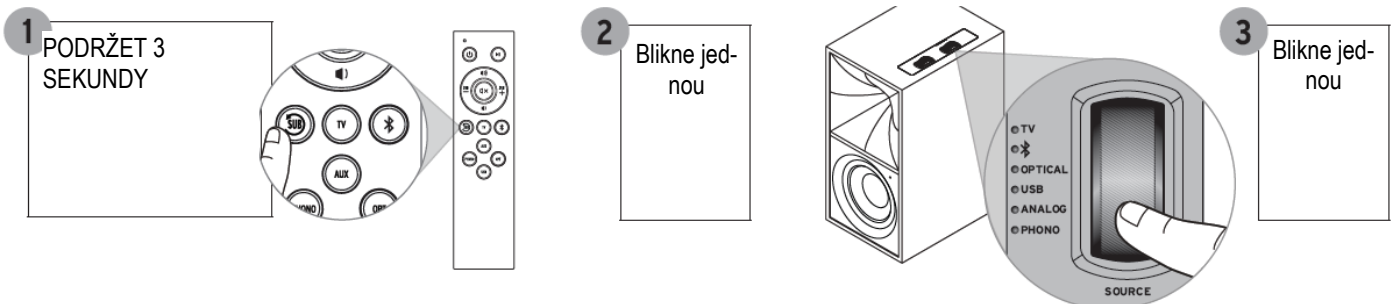
* POUŽÍVEJTE VÝHRADNĚ UTĚRKU Z MIKROVLÁKNA!!

FUNKCE DYNAMIC BASS EQ

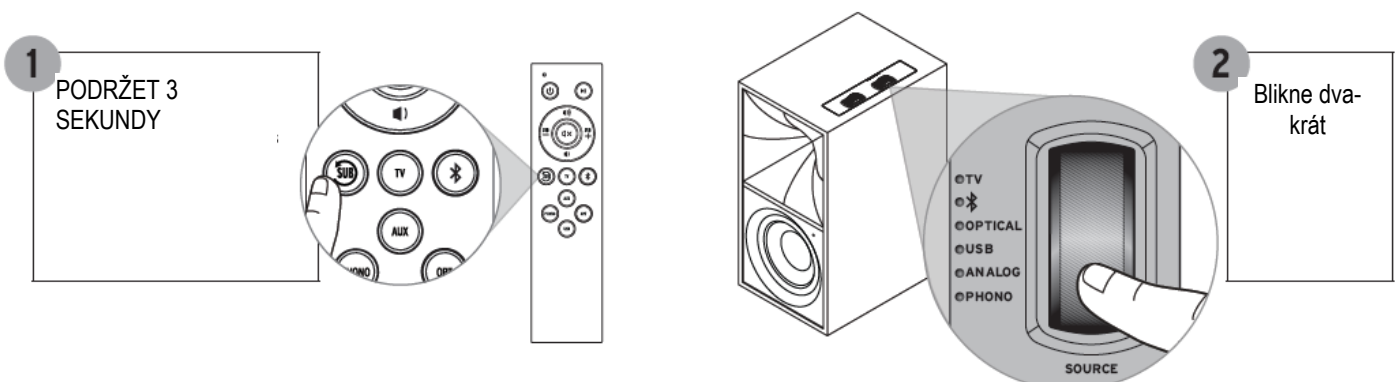
Funkce Dynamic Bass EQ používá korekci hlasitosti k automatickému nastavení úrovně nízkých frekvencí při změnách hlasitosti.



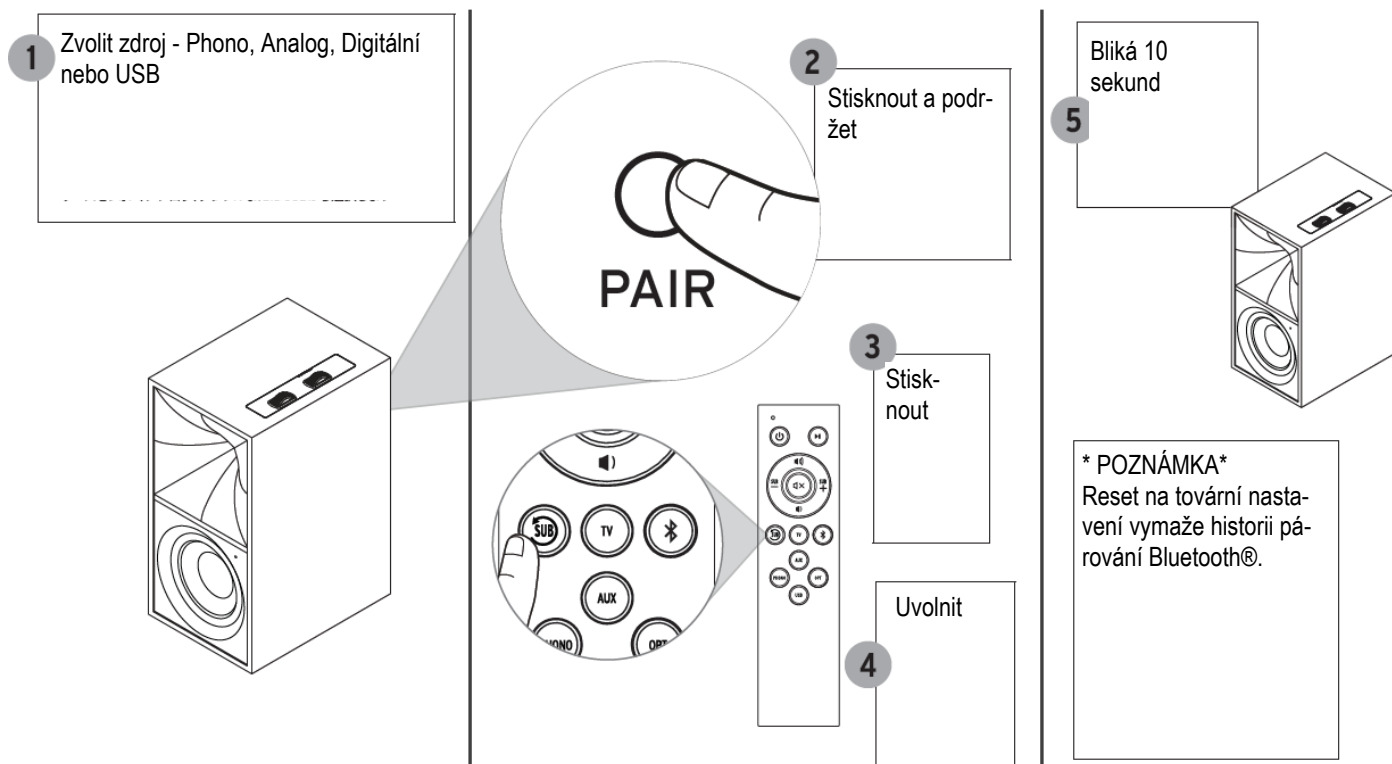
DEAKTIVACE FUNKCE DYNAMIC BASS EQ



AKTIVACE FUNKCE DYNAMIC BASS EQ



RESET NA TOVÁRNÍ NASTAVENÍ



KÓDY DÁLKOVÉHO OVLÁDÁNÍ

RCA*	41609	NEBO	43915
DIRECTV	31609		
XFINITY**	30531	NEBO	31023
BRIGHT HOUSE	288		
AT&T (SILVER)	5156	NEBO	5203
AT&T (BLACK)	5156		

HEX KÓDY - NASTAVENÍ 1	
VOLUME UP	0x 856A 9F60
VOLUME DOWN	0x 856A 9E61
MUTE	0x 856A 9966

HEX KÓDY - NASTAVENÍ 3	
VOLUME UP	0x A55A 0AF5
VOLUME DOWN	0x A55A 0BF4
MUTE	0x A55A 12ED

HEX KÓDY - NASTAVENÍ 4	
VOLUME UP	0x 859A 817E
VOLUME DOWN	0x 859A 827D
MUTE	0x 859A 8778

* MUSÍ MÍT TLAČÍTKO AUDIO/AUX NEBO AUDIO-SB

** ČERVENÉ STŘEDNÍ TLAČÍTKO


POZNÁMKA:


NE VŠECHNY UNIVERZÁLNÍ DÁLKOVÉ OVLADAČE JSOU KOMPATIBILNÍ!


VYHLEDÁVÁNÍ A ODSTRAŇOVÁNÍ PROBLÉMŮ

Pro podrobnější informace k výrobku a instrukce k vyhledávání a odstraňování poruch laskavě navštivte webovou stránku www.Klipsch.com/R-14PM

DŮLEŽITÉ BEZPEČNOSTNÍ INSTRUKCE

1. PŘEČTĚTE si tyto instrukce.
2. USCHOVEJTE si tyto instrukce.
3. DBEJTE na všechny výstrahy.
4. RESPEKTUJTE veškeré instrukce.
5. NEPOUŽÍVEJTE přístroj v blízkosti vody.
6. ČIŠTĚNÍ PROVÁDĚJTE výhradně suchou tkaninou.
7. NEZAKRÝVEJTE větrací otvory. Přístroj instalujte podle pokynů výrobce.
8. NEINSTALUJTE přístroj v blízkosti zdrojů tepla (tepelné zářiče, tělesa ústředního topení, pokojová kamna) ani v blízkosti jiných přístrojů (včetně zesilovačů), které vydávají teplo.
9. NEPOSTUPUJTE V ROZPORU s bezpečnostním účelem kódovaných nebo zemněných síťových vidlic. Kódovaná vidlice má dva nože kontaktů - jeden z nich je širší než druhý. Uzemněná vidlice má dva nože kontaktů a třetí kontakt (zemnicí). Širší nůž kontaktu nebo třetí kontakt (zemnicí) slouží pro vaši bezpečnost. V případě, že síťová vidlice neodpovídá vaší síťové zásuvce, požádejte elektrotechnika o výměnu zastaralé zásuvky.
10. CHRAŇTE síťovou šňůru - nešlapejte na ni, zamezte jejímu skřípnutí zejména v blízkosti vidlic, elektrických zásuvek, a v místě kde síťová šňůra vystupuje z přístroje.
11. POUŽÍVEJTE VÝHRADNĚ doplňky/příslušenství specifikované výrobcem.
12. POUŽÍVEJTE VÝHRADNĚ s vozíkem, stojanem, trojnožkou, konzolou nebo stolkem specifikovaným výrobcem nebo prodáváním s tímto přístrojem. Pokud používáte vozík, pak při přemísťování kombinace vozík/přístroj postupujte opatrně, abyste zamezili možnému poranění při převrácení. 
13. ODPOJTE toto zařízení od sítě za bouřky nebo v případě dlouhodobého nepoužívání.
14. VEŠKERÉ SERVISNÍ ZÁSAHY nechte provést kvalifikovaným servisním personálem. Provedení servisního zásahu je nutné vždy, když došlo k jakémukoliv poškození přístroje (například poškození síťové šňůry, vniknutí kapaliny nebo cizích předmětů do přístroje, přístroj byl vystaven působení vlhkosti nebo deště, přístroj nefunguje obvyklým způsobem, přístroj spadl na zem).
15. PŘÍSTROJ NESMÍ BÝT VYSTAVEN kapající nebo stříkající vodě; zajistěte, aby na přístroji nebyly umístovány jakékoliv předměty obsahující kapalinu (vázy apod.).
16. Pro úplné odpojení přístroje od AC sítě musíte vytáhnout síťovou vidlici z AC síťové zásuvky.
17. Pokud je AC síťová vidlice navržena jako a odpojovací zařízení, musí být neustále snadno přístupná.
18. NEPŘETĚŽUJTE síťovou zásuvku nebo prodlužovací kabely nad jejich jmenovitý výkon - nebezpečí úrazu elektrickým napětím nebo požáru.

 SYMBOL VYKŘÍČNÍKU UVNITŘ ROVNOSTRANNÉHO TROJÚHELNÍKA UPOZORŇUJE UŽIVATELE NA DŮLEŽITÉ POKYNY PRO OBSLUHU A ÚDRŽBU (SERVIS) PŘÍSTROJE, KTERÉ JSOU UVEDENY V PŘIPOJENÉ DOKUMENTACI.

 SYMBOL BLESKU UVNITŘ ROVNOSTRANNÉHO TROJÚHELNÍKA UPOZORŇUJE UŽIVATELE NA PŘÍTOMNOST ŽIVOTU NEBEZPEČNÉHO NAPĚTÍ NA NĚKTERÝCH SOUČÁSTECH UVNITŘ SKŘÍŇKY PŘÍSTROJE, KTERÉ MŮŽE PŘEDSTAVOVAT RIZIKO ÚRAZU OSOB ELEKTRICKÝM PROUDEM.

VÝSTRAHA:

Pro snížení rizika požáru nebo úrazu elektrickým napětím zabraňte tomu, aby přístroj byl vystaven působení deště nebo vlhkosti.

VÝSTRAHA:

Na přístroj nesmí být umístovány žádné zdroje otevřeného ohně (například svíčky apod).

VÝSTRAHA:

Baterie nevkládejte do úst ani je nepolykejte. Nebezpečí poleptání chemikáliemi. Nové i použité baterie ukládejte mimo dosah dětí a domácích zvířat. V případě spolknutí baterie může dojít k závažným vnitřním poleptáním již během 2 hodin s možnými fatálními následky. V případě podezření na spolknutí baterie nebo její vniknutí do libovolné části těla vyhledejte okamžitě lékařskou pomoc.

VÝSTRAHA:

Pokud nelze bateriový prostor bezpečně uzavřít, přestaňte zařízení používat a uložte je mimo dosah dětí a domácích zvířat.

VÝSTRAHA:

Nepoužívejte vyteklé nebo poškozené baterie.

VÝSTRAHA:

Riziko vytečení. Používejte pouze specifikovaný typ baterií. Nikdy nepoužívejte společně nové a staré baterie. Dbejte na správnou polaritu. Pokud nebudete výrobek používat delší dobu, vyjměte baterie. Baterie ukládejte na suchém místě.

VÝSTRAHA:

Baterie (bateriové bloky nebo instalované baterie) nesmí být vystaveny působení nadměrného tepla (sluneční záření, oheň, apod.).

VÝSTRAHA:

V případě nesprávně provedené výměny baterií (polarita) hrozí nebezpečí exploze. Při výměně baterií používejte vždy stejný nebo ekvivalentní typ baterií.

VÝSTRAHA:

Baterie (kromě dobíjecích) nikdy nedobíjejte!

VÝSTRAHA:

Zabraňte působení extrémního zatížení nebo chladu. Při likvidaci použitých baterií postupujte řádným způsobem a respektujte veškeré platné lokální předpisy. Baterie nespalujte.

**VÝSTRAHA:**

Neotvírat! Riziko úrazu elektrickým proudem! Napětí v tomto zařízení jsou životu nebezpečná! Přístroj neobsahuje žádné části, které by mohl uživatel sám opravit! Veškeré servisní zásahy nechte provést kvalifikovaným servisním personálem. Zařízení umístěte do blízkosti AC síťové zásuvky a ujistěte se, že máte snadný přístup k síťovému vypínači.

VÝSTRAHA:

Tento výrobek je určen k provozu VÝHRADNĚ s AC napětím uvedeném na zadním panelu nebo na síťovém napájecím zdroji dodávaném s přístrojem. Provozování přístroje s jinými než uvedenými hodnotami napětí může způsobit nevratné poškození výrobku a je důvodem zániku platnosti záruky. Při používání AC zásuvkových adaptérů je nutno postupovat opatrně - mohlo by dojít k připojení výrobku na jiná napětí, než pro která je přístroj navržen. V případě, že výrobek je vybaven odpojitelnou síťovou šňůrou, používejte výhradně síťovou šňůru dodávanou společně s přístrojem nebo získanou od vašeho lokálního distributora a/nebo prodejce. Pokud si nejste jisti správným napájecím napětím, kontaktujte laskavě vašeho lokálního distributora a/nebo prodejce.

INFORMACE KE SHODĚ EU

Zařízení je oprávněno nést označení CE; vyhovuje následujícím směrnici: Conforms to European Union Low Voltage Directive 2006/95/EC; European Union EMC Directive 2004/108/EC; European Union Restriction of Hazardous Substances Recast (RoHS2) Directive 2011/65/EC; European Union WEEE Directive 2002/96/EC; European Union Eco-Design Directive 2009/125/EC; European Union Registration, Evaluation, Authorization and Restriction of Chemicals (REACH) Directive 2006/121/EC; European Union Radio and Telecommunications Terminal Equipment (R&TTE) Directive 1999/5/EC.

Tento výrobek obsahuje baterie, které jsou kryty směrnicí 2006/66/EC European Directive - tyto baterie nesmí být likvidovány společně s normálním komunálním odpadem. Respektujte lokální předpisy!

Bezplatnou kopii Prohlášení shody (Declaration of Conformity) můžete získat kontaktováním vašeho prodejce, distributora, nebo přímo globální centrály Klipsch Group, Inc.

Pro kontaktní informace navštivte webovou stránku: <http://www.klipsch.com/Contact-Us>

POZNÁMKA K WEEE



POZNÁMKA:

Tato značka se aplikuje pouze na státy Evropské Unie (EU) a Norsko.

Toto zařízení je označeno v souladu se směrnicí Evropské Unie 2002/96/EC o likvidaci elektrotechnických a elektronických zařízení (WEEE). Toto označení znamená, že výrobek nesmí být likvidován společně s komunálním odpadem. Musí být předán příslušnému zařízení pro možnost provedení recyklace.

THE NINES FIRMWARE VERSION 0.0.0.0

Provozní frekvence Bluetooth: 2402 až 2480 MHz

Maximální RF výkon: 4 dBm (e.i.r.p (vyzářený výkon))

AKTIVNÍ REPRODUKTORY / HUDEBNÍ SYSTÉMY - ZÁRUKA

ZÁRUKA - MIMO USA

V případě prodeje spotřebiteli mimo USA musí být záruka na tento produkt v souladu s veškerými aplikovatelnými zákony. Pro získání aplikovatelného záručního servisu laskavě kontaktujte vašeho prodejce nebo distributora tohoto produktu.

REGISTRACE VÝROBKU

Zaregistrujte si váš výrobek online na internetové stránce www.klipsch.com/register

- Společnost Klipsch Vás bude informovat o nových výrobcích a promo akcích.
- Vaše osobní informace nebudou nikdy prodány třetí osobě.
- Tyto registrační informace nebudou používány pro účely záruky.

Pro účely případné reklamace si laskavě uschovejte váš doklad o koupi.

Klipsch®

KEEPERS OF THE SOUND®

3502 WOODVIEW TRACE, INDIANAPOLIS, IN, USA

KLIPSCH.COM



©2022, Klipsch Group, Inc.

Klipsch Group, Inc. je dceřiná společnost, plně vlastněná společností Vox International Corporation.
"Klipsch" a "Keepers of the Sound" jsou obchodní značky společnosti Klipsch Group, Inc., registrované v USA a jiných zemích.
Značka Bluetooth® je registrovaná obchodní značka vlastněná společností Bluetooth SIG, Inc., a tato značka je společností Klipsch Group, Inc. používána na základě licence.

V01 - 22051

Translation © 2023 Mgr. Et. Bc. Petra Kopytová
Translation © 2023 Ing. Petr Kopyta

DOVOZCE DO ČESKÉ REPUBLIKY:



CPT Praha, spol. s r.o.

U Pekařky 484/1a

180 00 Praha 8, Česká republika

Telefon: +420 283 842 120 * +420 283 842 121 * E-mail: cpt@cptpraha.cz