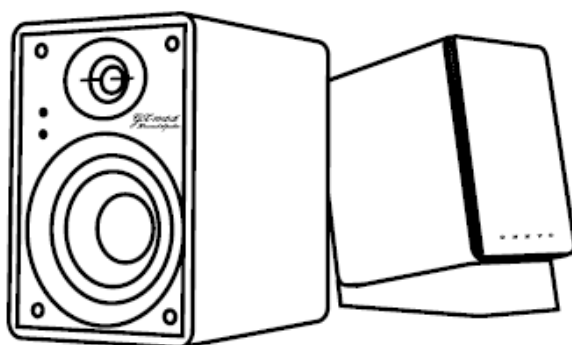


**O N K Y O**



# CREATOR SERIES

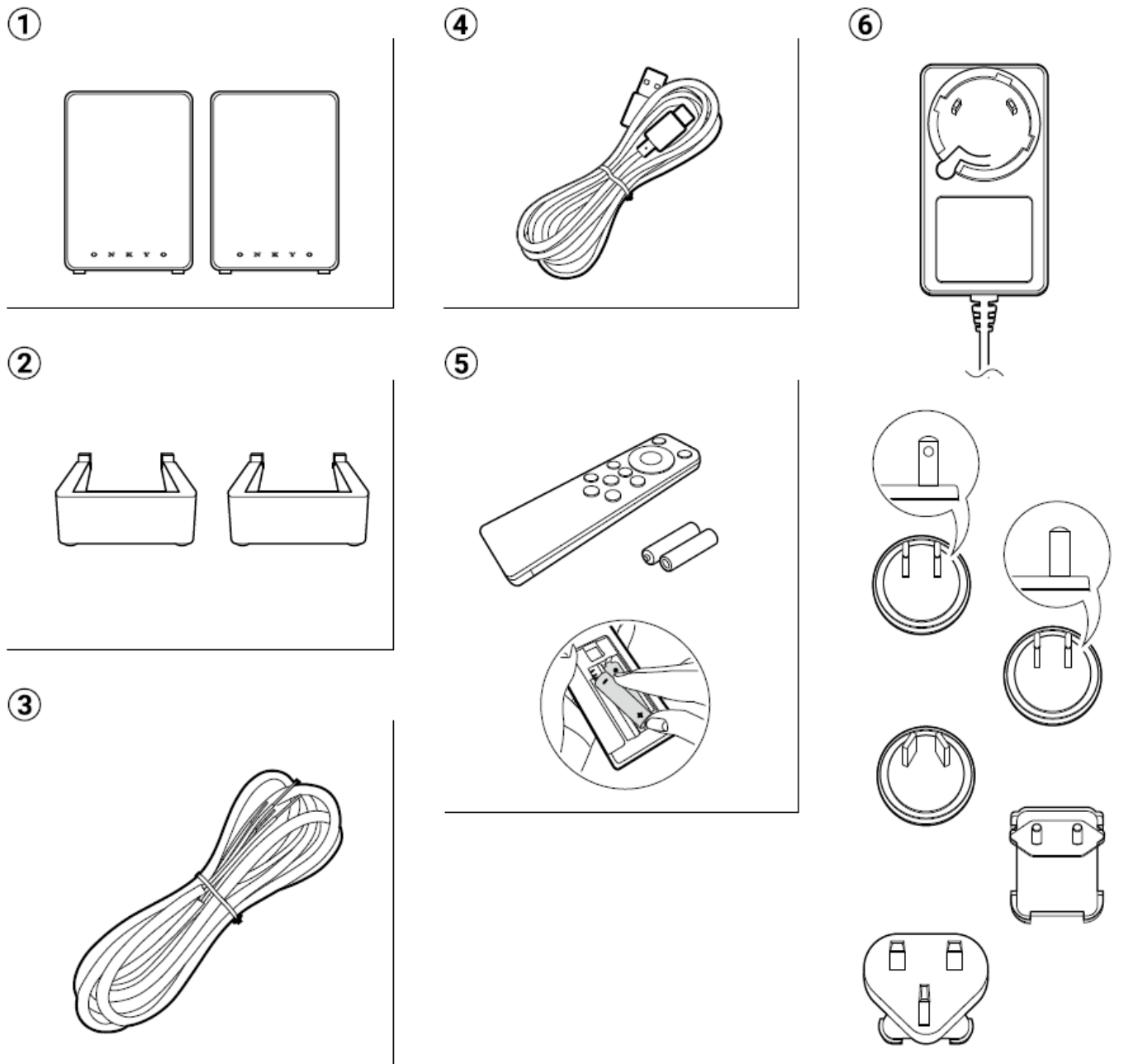
**Návod k obsluze**

**AKTIVNÍ REPRODUKTOR  
GX-10DB**

# Obsah

Obsah.....	2
Obsah balení .....	3
Názvy prvků .....	4
Přední panel .....	4
Zadní panel.....	5
Dálkový ovladač .....	6
Nastavení .....	7
Připojení reproduktorových kabelů .....	7
Montáž a připojení AC adaptéru.....	8
Připojení.....	9
Připojení PC .....	9
Připojení TV.....	10
Připojení gramofonu .....	11
Připojení subwooferu .....	12
Přehrávání .....	13
Základní operace .....	13
On/Standby .....	13
Přepínání vstupního zdroje.....	14
Nastavení hlasitosti .....	15
MUTE (umlčení) .....	15
Pokročilé ovládání.....	16
Zapnutí/vypnutí režimu plochého zvuku .....	16
Přehrávání BLUETOOTH® .....	17
Párování.....	17
Přehrávání .....	18
Vyhledání a odstranění problémů .....	19
Resetování jednotky.....	19
LED indikátor zdroje svítí červeně a jednotku nelze zapnout.....	19
Z pravého nebo levého reproduktoru nevychází žádný zvuk.....	19
Nelze vytvořit párování se zařízením BLUETOOTH. ....	19
Žádný zvuk z PC. ....	20
Žádný zvuk z TV.....	20
Všeobecné specifikace .....	21
Informace o licencích a ochranných známkách .....	22

## Obsah balení



- (1) Reproduktory (2x)
- (2) Stojan reproduktoru (2x)
- (3) Reproduktorový kabel (1x)
- (4) USB kabel (1x)
- (5) Dálkový ovladač (RC-992S) (1x)  
\*Baterie (AA/R03) (2x)
- (6) AC adaptér a zástrčkový adaptér

Průvodce počátečním nastavením (1x)

Bezpečnostní informace (1x)

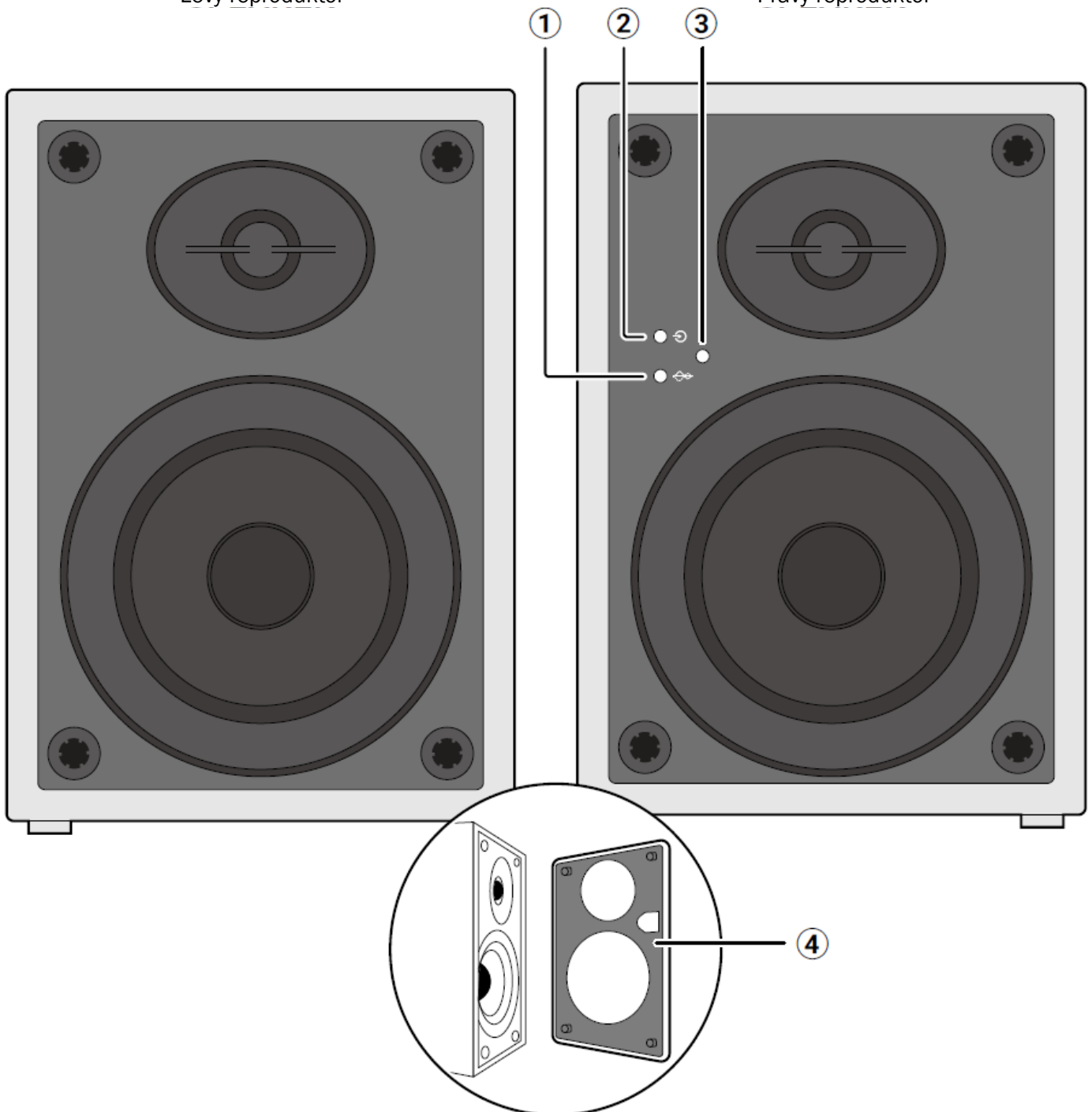
Záruka: Pro Severní Ameriku (1x) a Evropu (1x)

# Názvy prvků

## Přední panel

Levý reproduktor

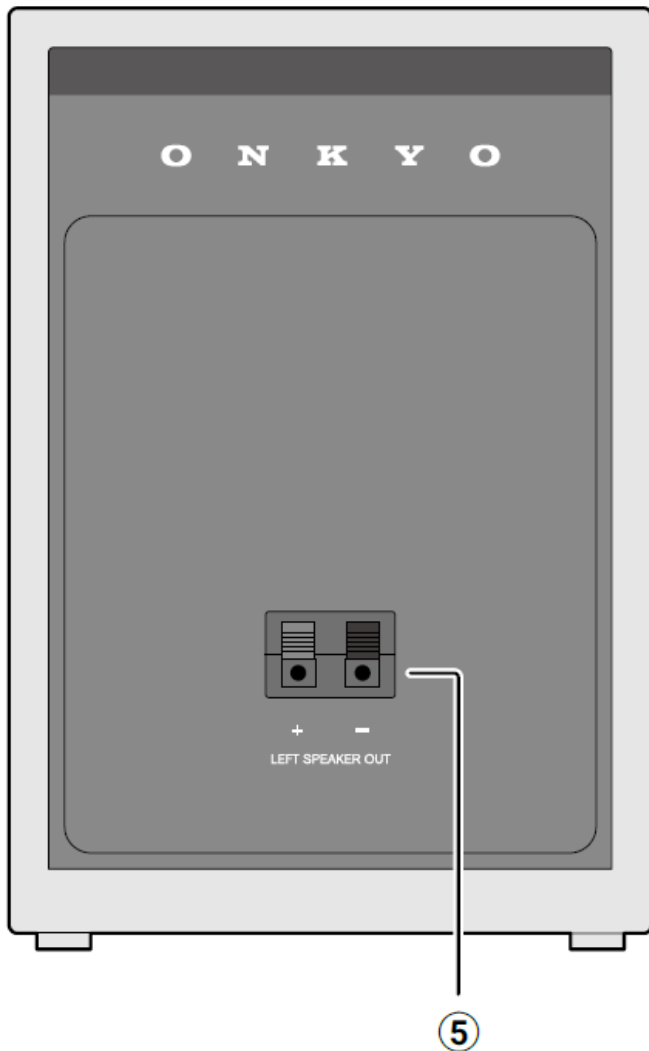
Pravý reproduktor



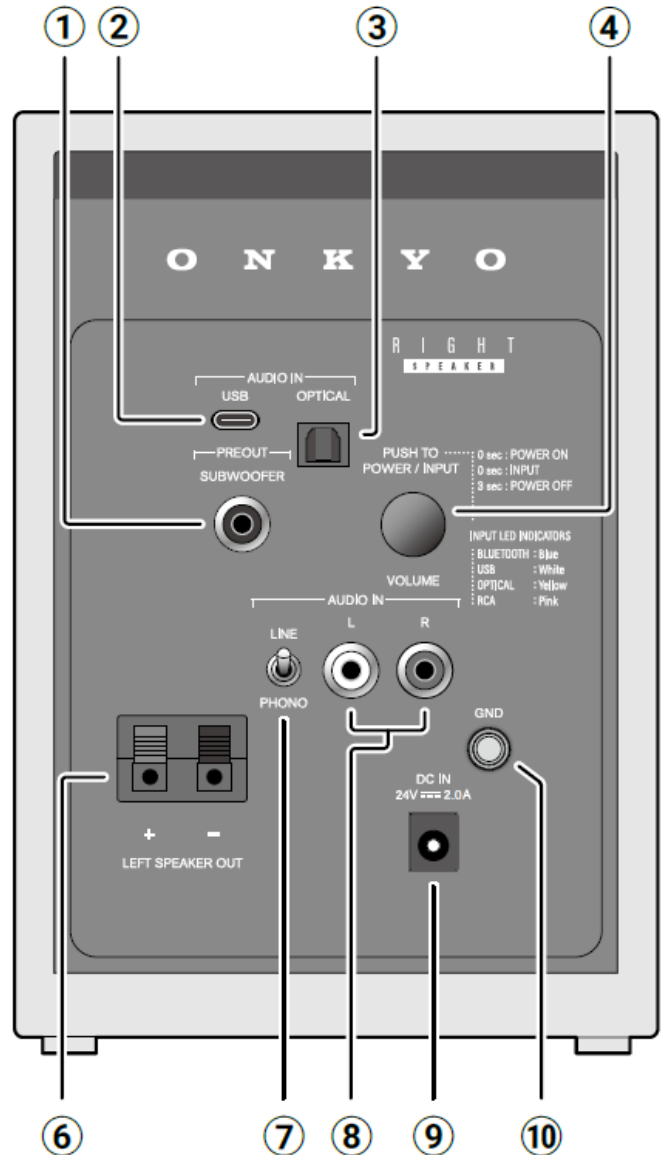
- (1) LED indikátor režimu plochého zvuku
- (2) LED indikátor zdroje
- (3) Senzor dálkového ovládání
- (4) Mřížka reproduktoru

## Zadní panel

Levý reproduktor

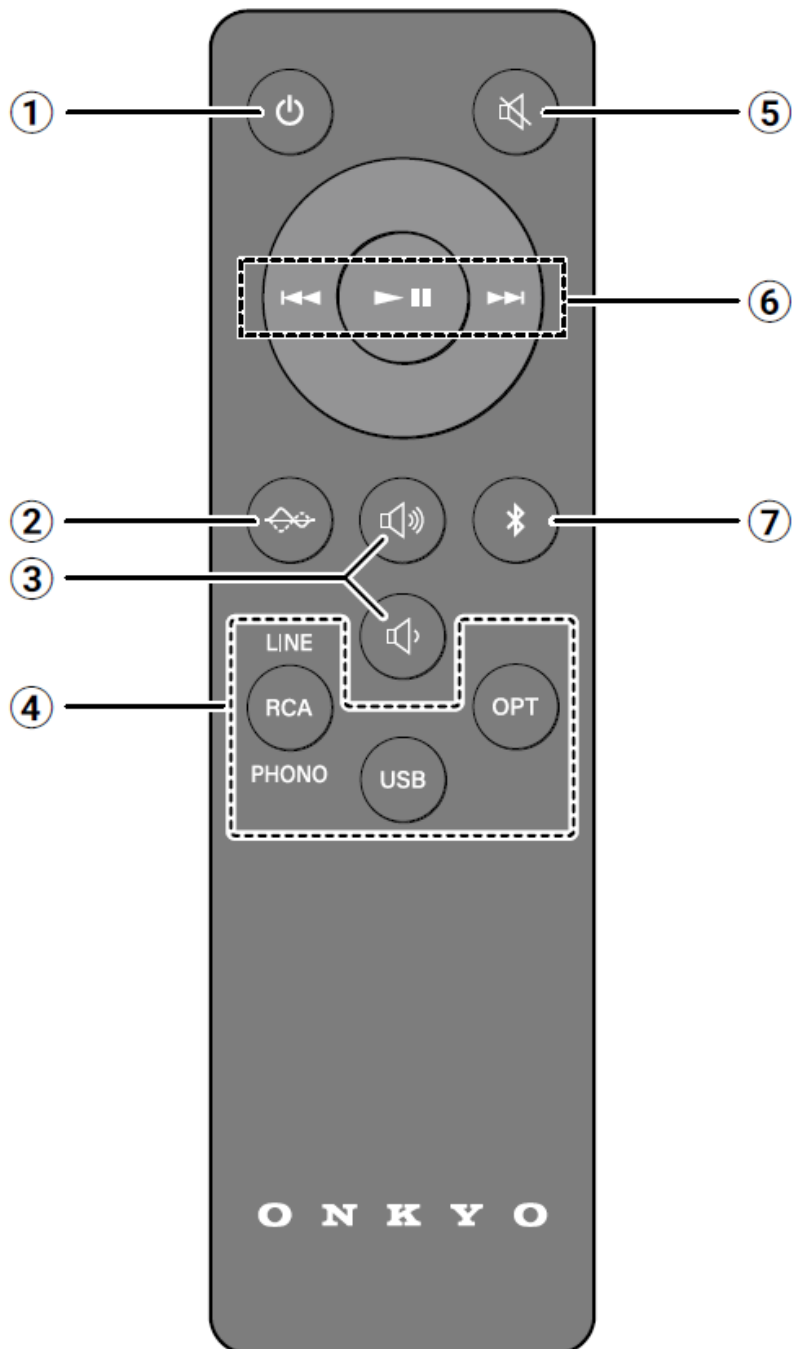


Pravý reproduktor



- (1) Konektor PREOUT SUBWOOFER
- (2) Konektor USB Typ-C
- (3) Konektor vstupu OPTICAL DIGITAL
- (4) Přepínač POWER/INPUT
- (5) Regulátor VOLUME
- (6) Svorčky pro připojení reproduktorů (LEFT SPEAKER)
- (7) Svorčky pro připojení reproduktorů (RIGHT SPEAKER)
- (8) Přepínač LINE/PHONO
- (9) Konektory AUDIO IN LR (RCA stereo konektory)
- (10) DC IN výstup
- (11) GND svorka

## Dálkový ovladač



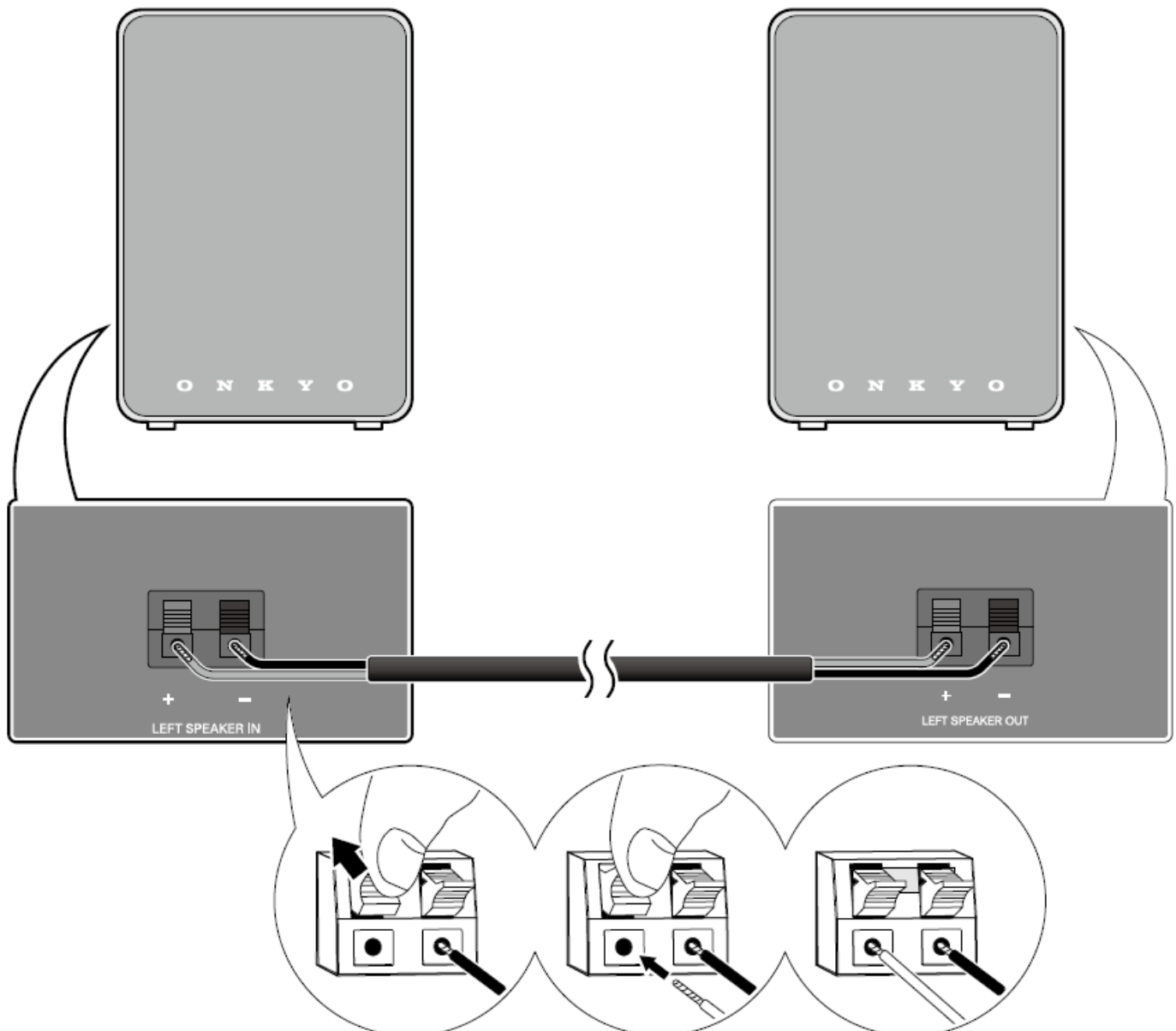
- (1) ON/STANDBY tlačítko
- (2) Tlačítko režimu plochého zvuku
- (3) Volume UP/DOWN tlačítka
- (4) Tlačítka voličů vstupů
- (5) MUTE tlačítko
- (6) Tlačítka ovládání přehrávání
- (7) BLUETOOTH® tlačítko

## Nastavení

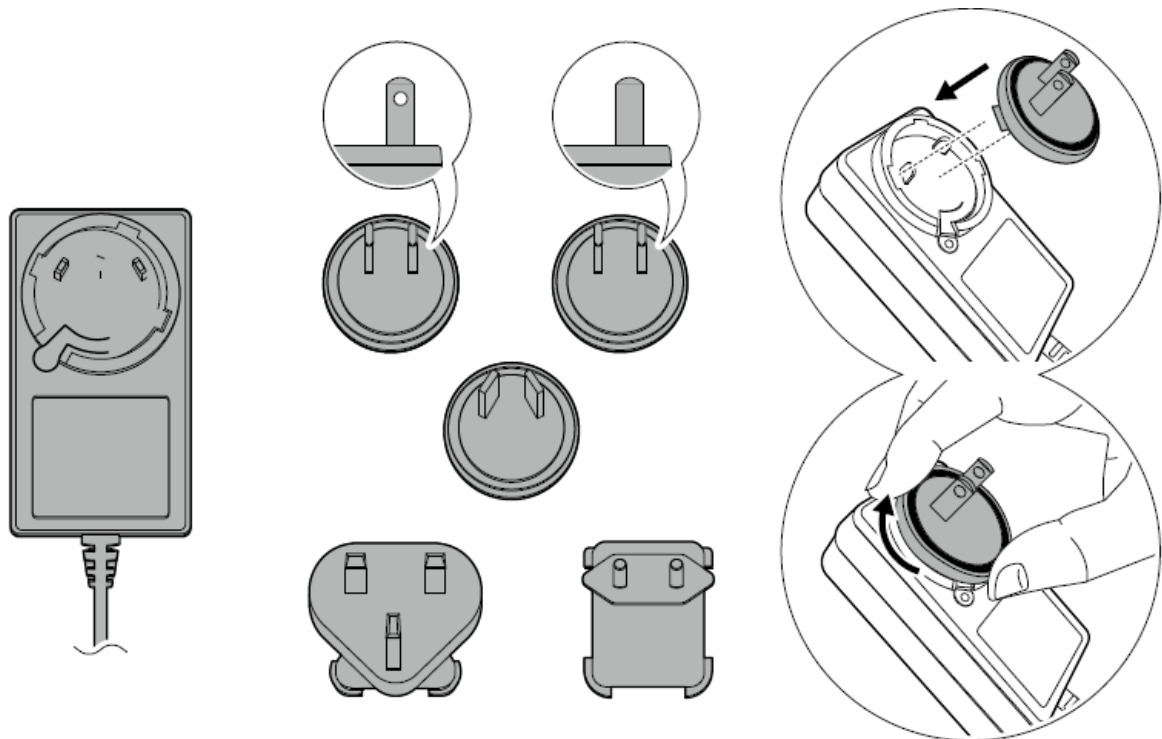
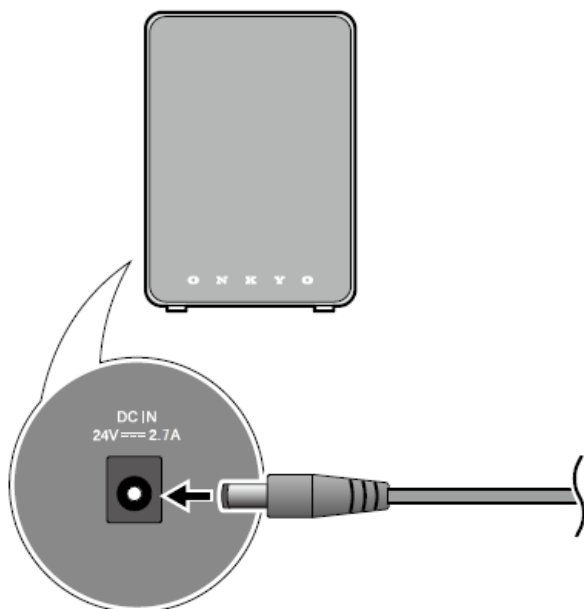
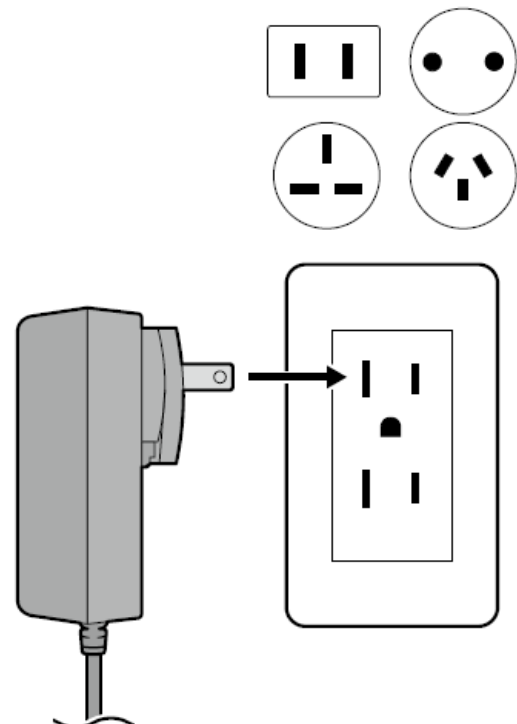
## Připojení reproduktorových kabelů

Levý reproduktor

Pravý reproduktor

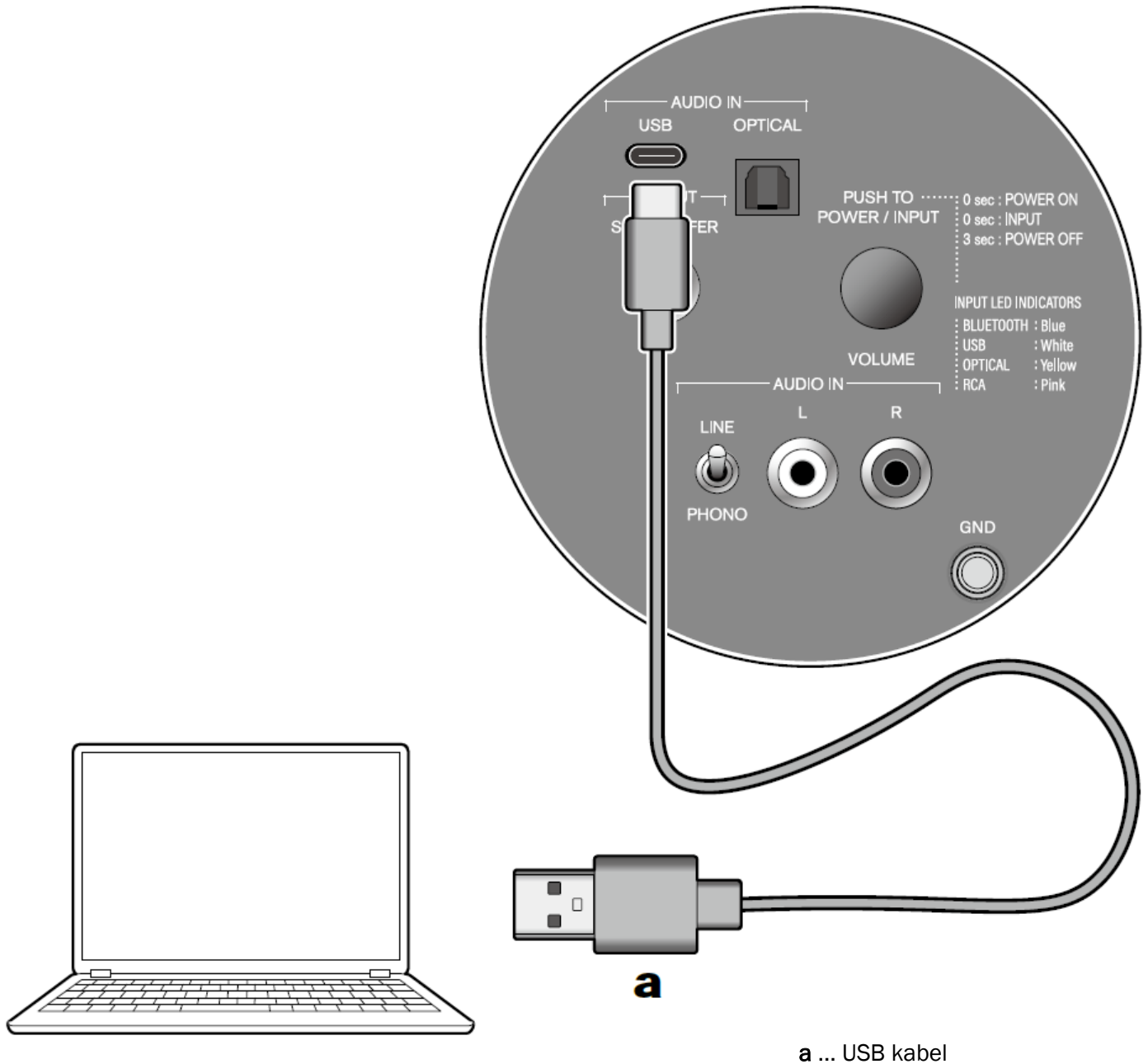


## Montáž a připojení AC adaptéru

**1****2****3**

## Připojení

## Připojení PC

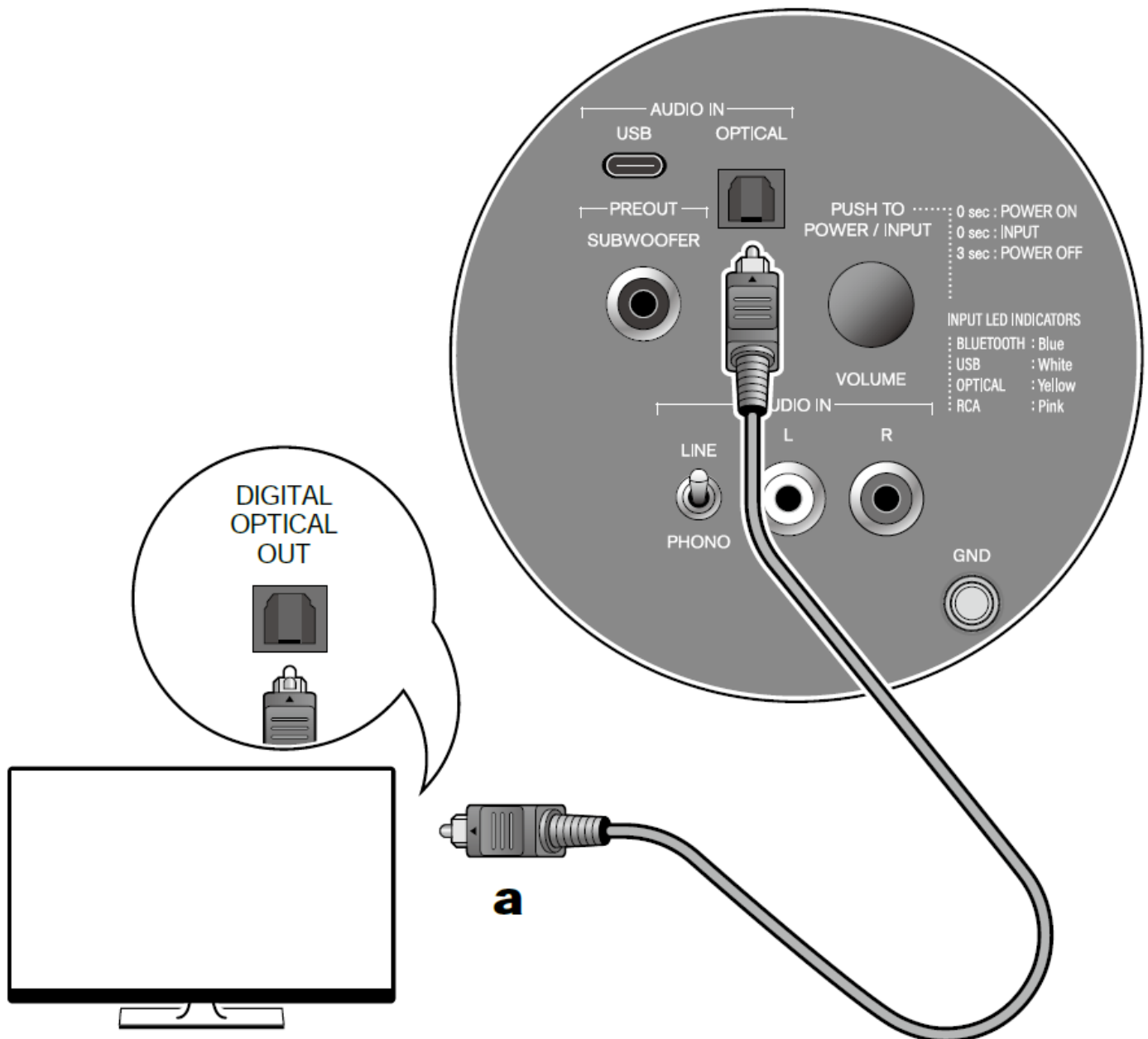
**Místo připojení**

Tato jednotka: AUDIO IN USB konektor (konektor USB Typ-C)

**TIP**

Podporovaný OS: Windows 10 a vyšší

## Připojení TV



a ... Digitální optický kabel

### Místo připojení

Tato jednotka:

AUDIO IN OPTICAL konektor

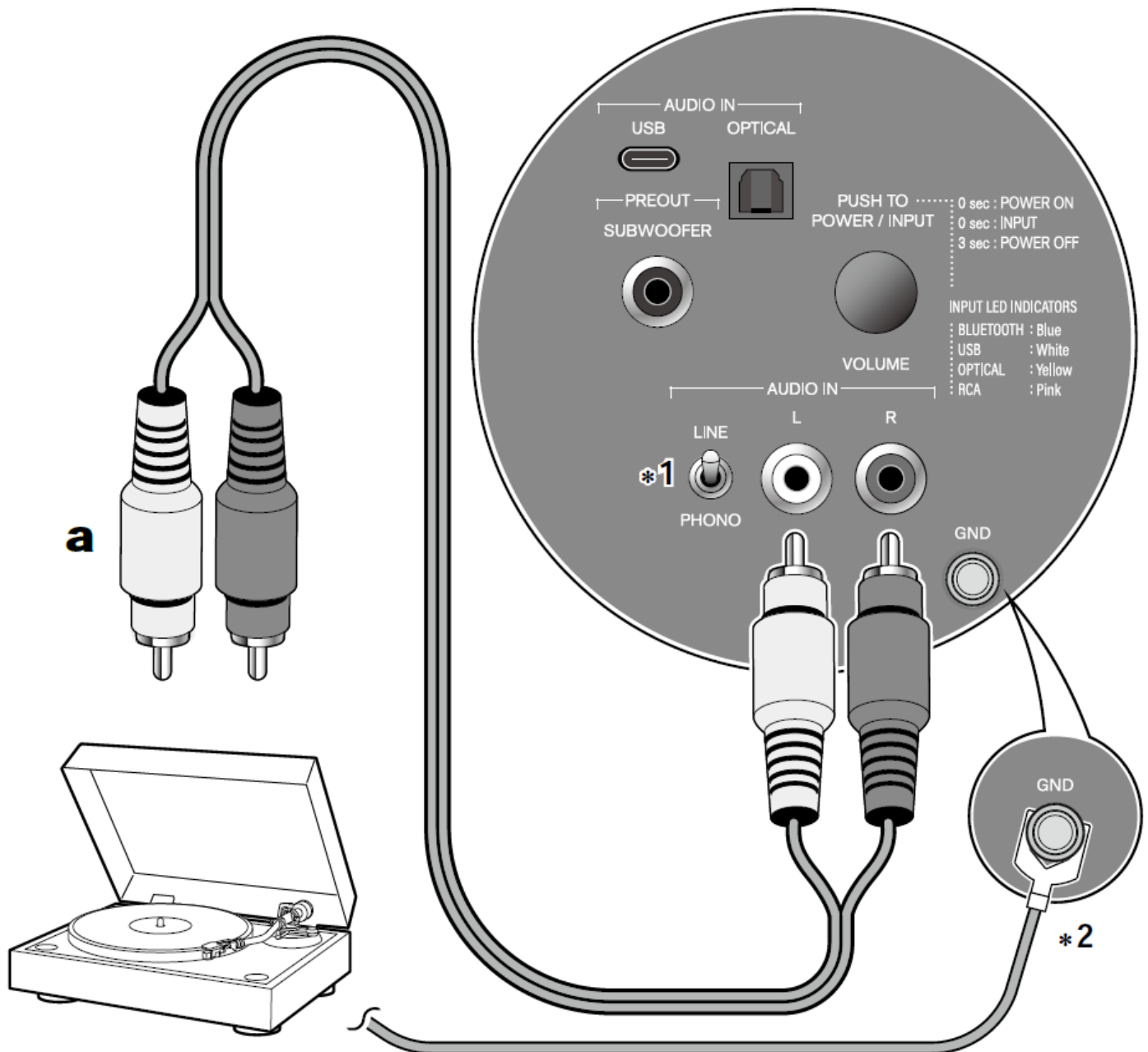
TV:

OPTICAL DIGITAL výstupní konektor

### TIP

AUDIO IN OPTICAL konektor této jednotky podporuje pouze 2ch PCM signály. Nastavte digitální audio výstup TV na "PCM".

## Připojení gramofonu



a ... Analogový audio kabel

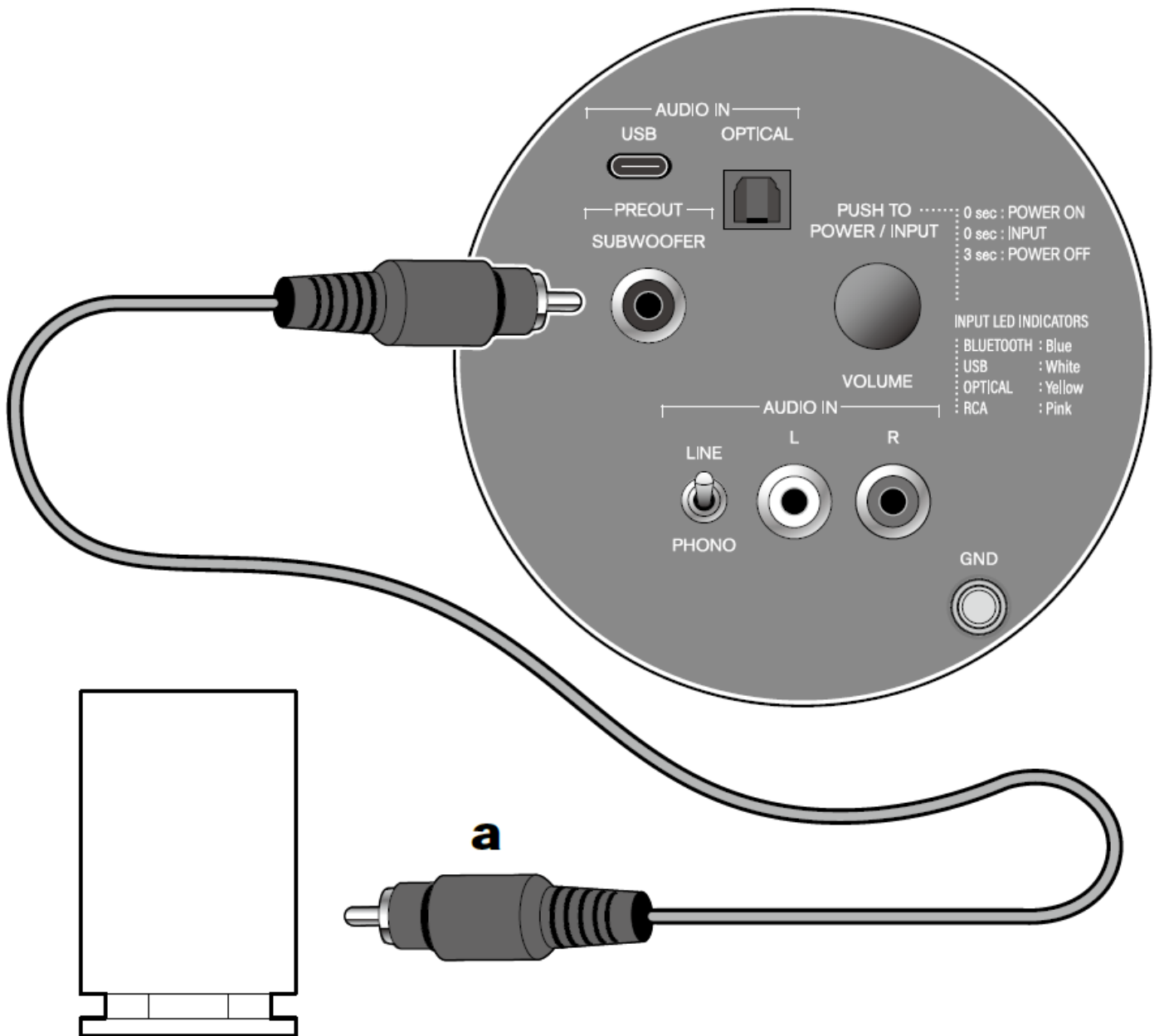
### Místo připojení

Tato jednotka:

Konektory AUDIO IN LR (RCA stereo konektory)

- \*1 Při připojování gramofonu, který nemá vestavěný phono ekvalizér, nastavte přepínač LINE/PHONO do polohy "PHONO".
- \*2 Pokud je gramofon vybaven zemnicím vodičem, připojte jej ke svorce GND této jednotky.

## Připojení subwooferu



a ... Subwooferový kabel

### Místo připojení

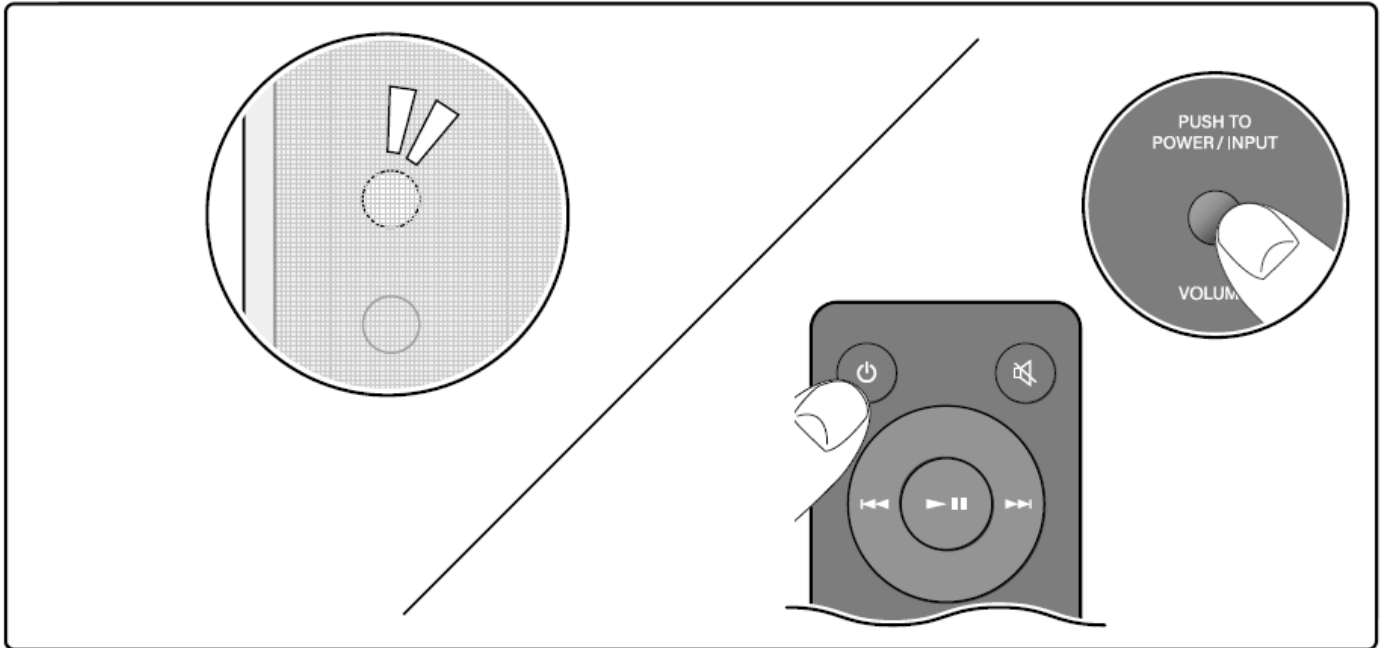
Tato jednotka:

Konektor PREOUT SUBWOOFER (RCA mono konektor)

# Přehrávání

## Základní operace

### On/Standby



#### Když ovládáte pomocí DO

Stiskněte tlačítko ON/STANDBY.

#### Když ovládáte pomocí hlavní jednotky

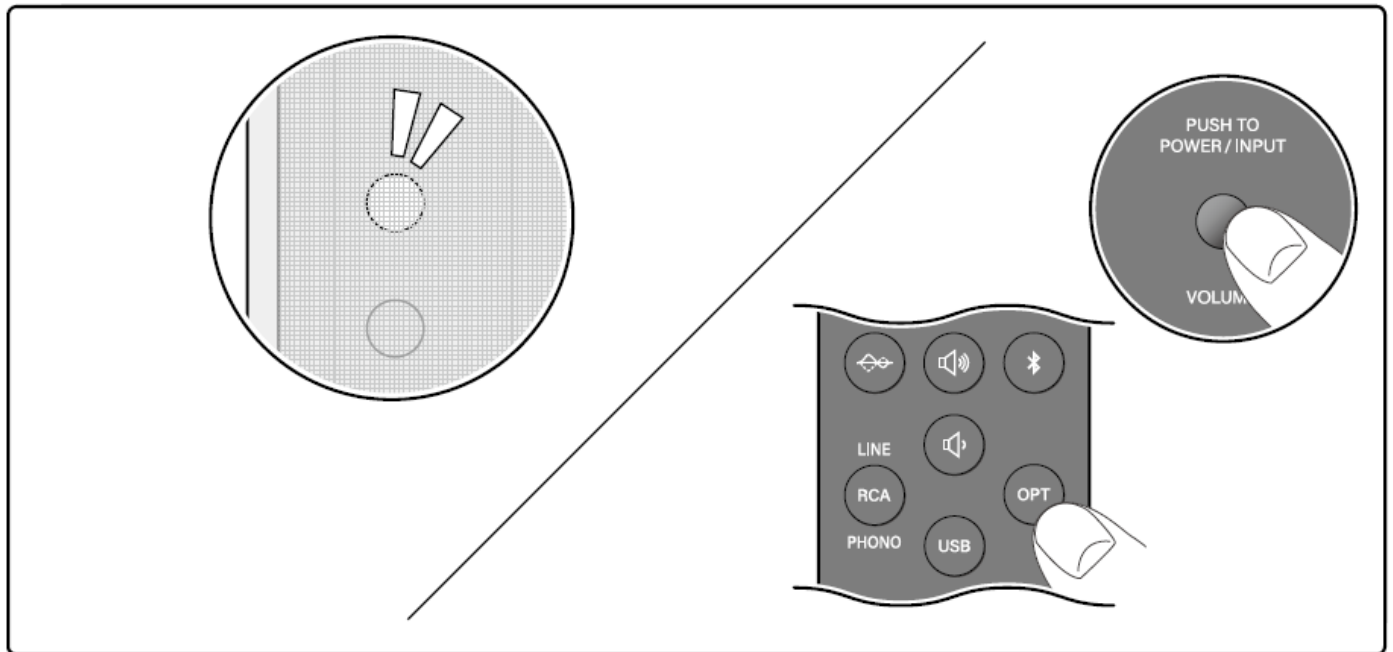
On: Stiskněte přepínač POWER/INPUT.

Standby: Stiskněte a podržte tři sekundy přepínač POWER/INPUT.

#### Tipy

Když po dobu 15 minut nebo delší není detekován žádný signál, jednotka se automaticky přepne do pohotovostního režimu (standby).

## Přepínání vstupního zdroje



### Když ovládáte pomocí DO

Stiskněte libovolné tlačítko voliče vstupů.

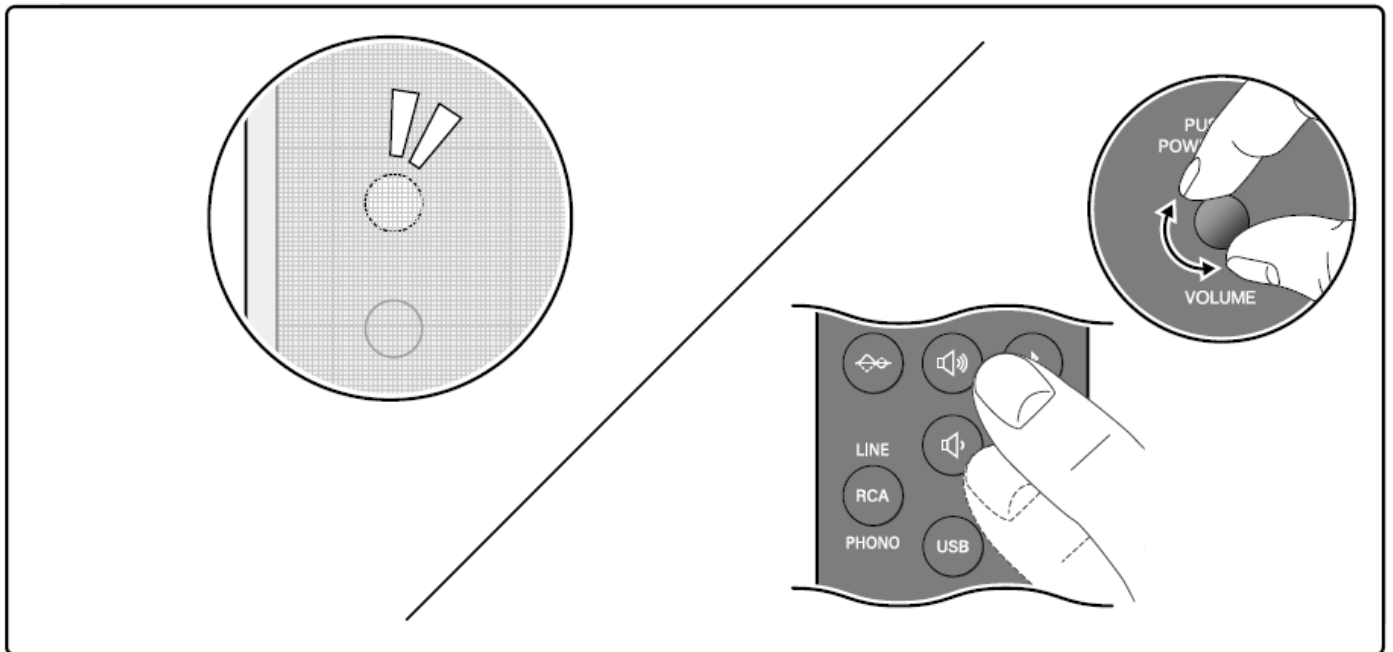
### Když ovládáte pomocí hlavní jednotky

Opakovaně stiskněte přepínač POWER/INPUT.

Barva LED indikátoru zdroje se změní v závislosti na zvoleném vstupním zdroji.

BLUETOOTH:	Modrá
USB:	Bílá
OPTICAL:	Žlutá
RCA:	Růžová

## Nastavení hlasitosti



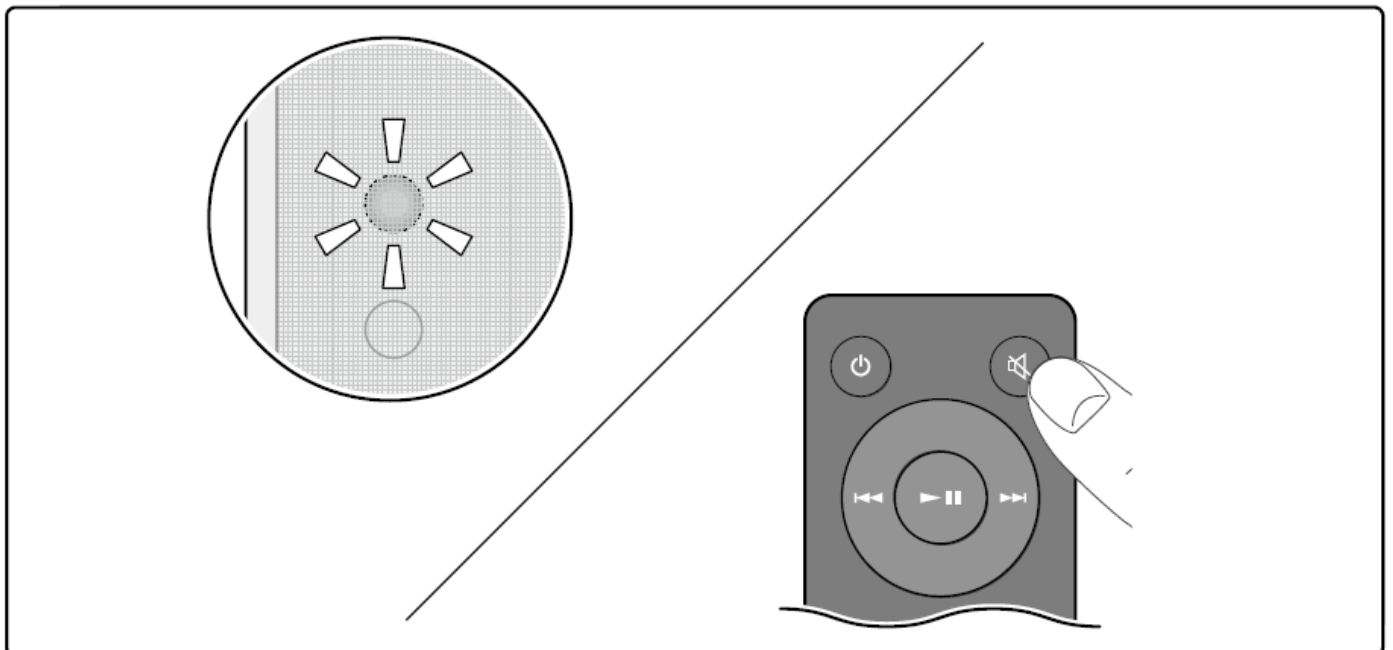
### Když ovládáte pomocí DO

Stiskněte tlačítka Volume UP/DOWN.

### Když ovládáte pomocí hlavní jednotky

Otočte regulátorem VOLUME.

## MUTE (umlčení)

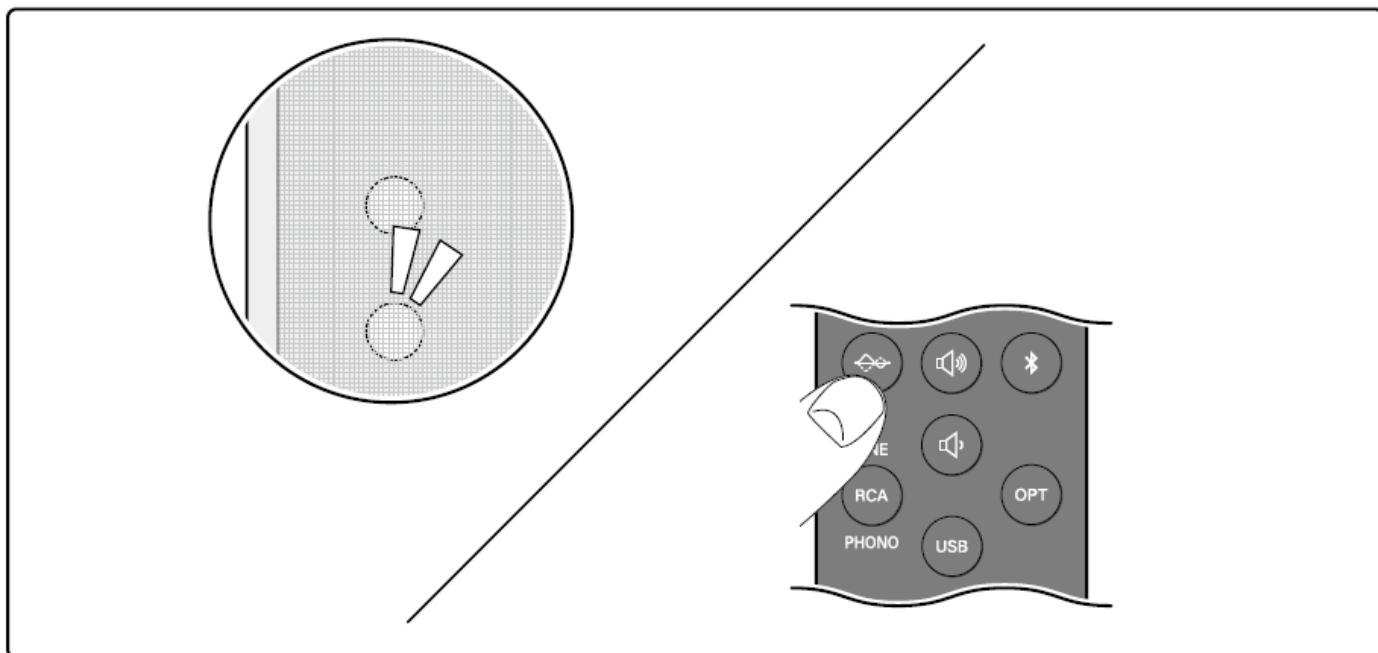


Stiskněte tlačítko Mute.

Ve stavu umlčení bude LED indikátor zdroje blikat červeně.

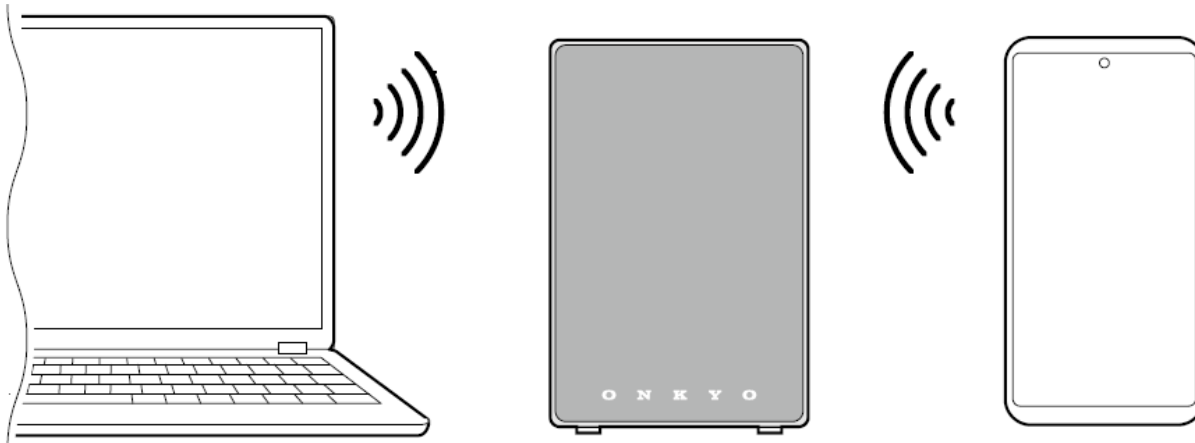
## Pokročilé ovládání

## Zapnutí/vypnutí režimu plochého zvuku



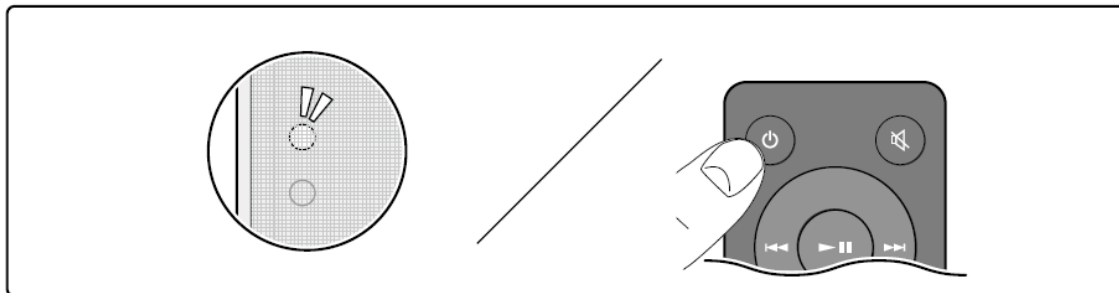
Off (implicitní): Basy a výšky jsou vylepšeny pro reprodukci zvuku s inflexí.  
On: Plochý zvuk je reprodukován bez zesílení basů a výšek.

## Přehrávání BLUETOOTH®

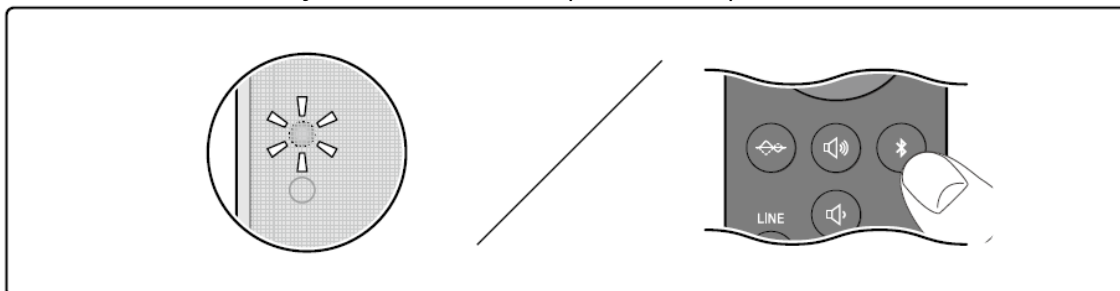


## Párování

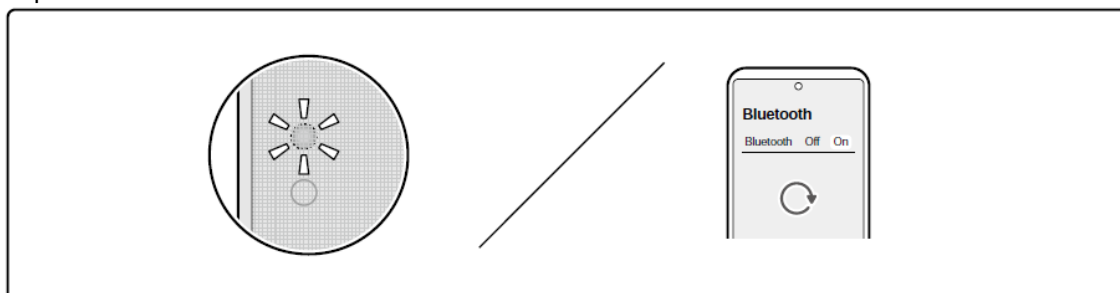
1. Pro zapnutí jednotky stiskněte ON/STANDBY tlačítko.



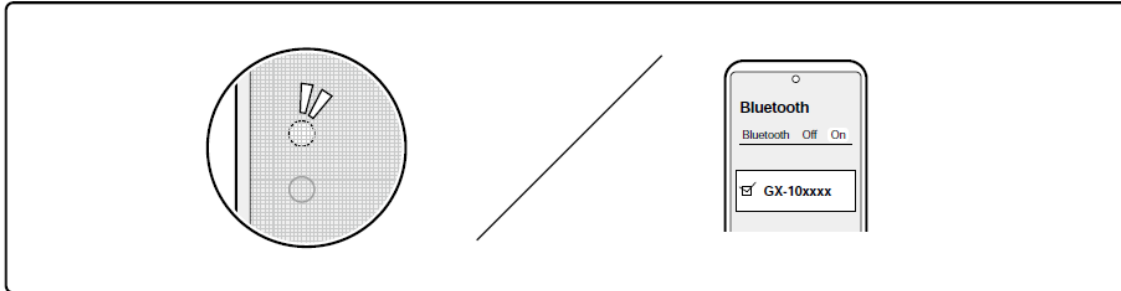
2. Stiskněte tlačítko BLUETOOTH.  
LED indikátor zdroje bude blikat modře, čímž ukazuje, že jednotka vstoupila do režimu párování. Když bylo zařízení BLUETOOTH již připojeno, zrušte toto připojení nebo stiskněte a podržte tlačítko BLUETOOTH na dobu 3 sekund. Poté jednotka znovu vstoupí do režimu párování.



3. Zapněte funkci BLUETOOTH na zařízení BLUETOOTH.



4. Ovládejte zařízení BLUETOOTH a zvolte tuto jednotku.

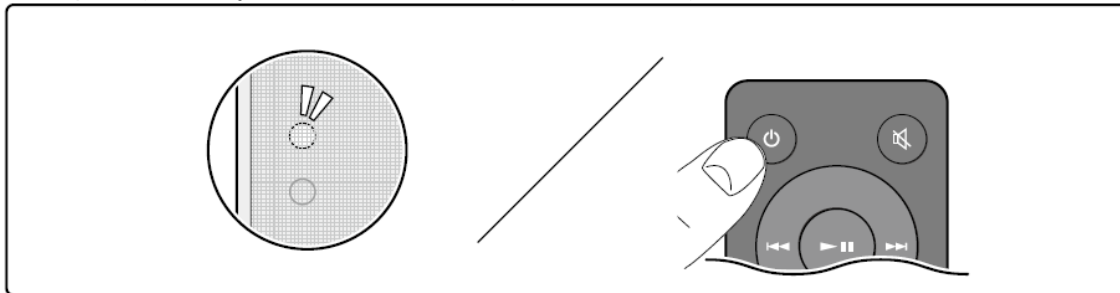


Když připojíte více zařízení BLUETOOTH, zrušte aktuální připojení nebo stiskněte a podržte tlačítko BLUETOOTH na DO po dobu 3 sekund, aby jednotka přešla do režimu párování. Zapněte funkci Bluetooth na dalším zařízení.

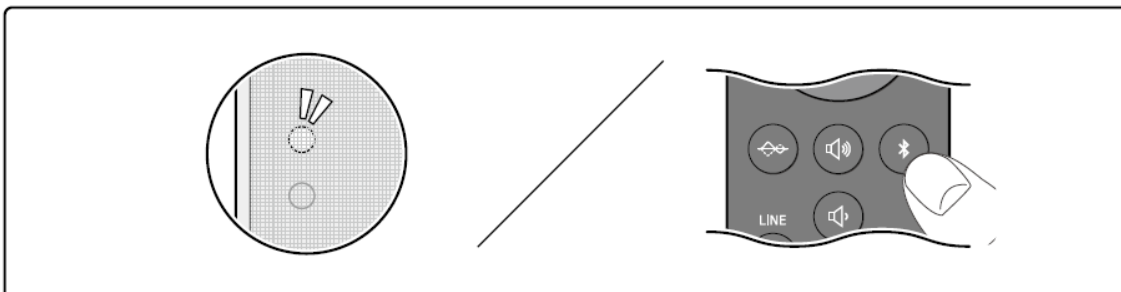
Tato jednotka může uložit do paměti maximálně 8 spárovaných zařízení.

## Přehrávání

1. Pro zapnutí jednotky stiskněte tlačítko ON/STANDBY na jednotce.



2. Stiskněte tlačítko BLUETOOTH.



3. Ovládejte zařízení BLUETOOTH a přehrávejte hudbu.

### Tipy

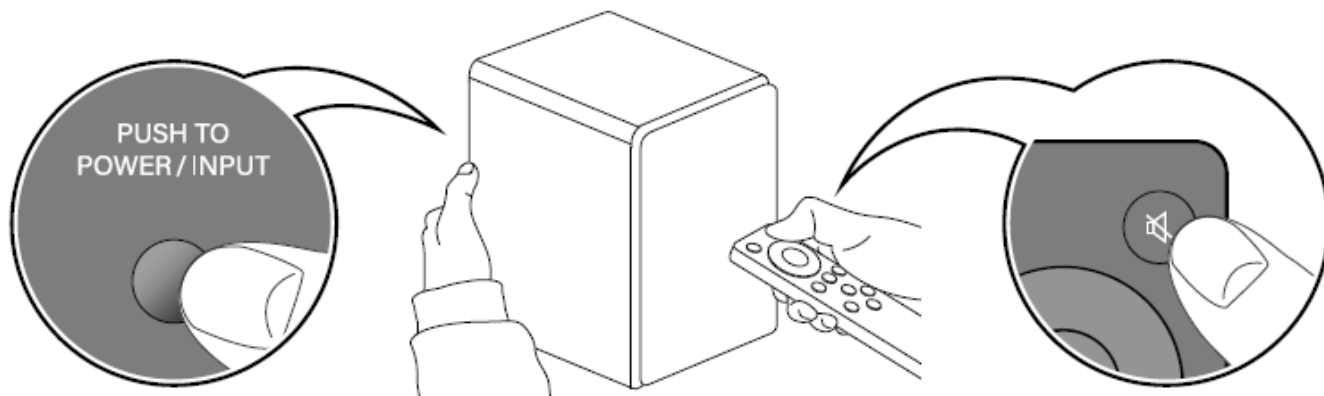
Jednotka se automaticky spustí ovládáním zařízení BLUETOOTH v pohotovostním režimu (standby) pro přehrávání hudby atd.

Když po dobu 15 minut nebo delší není detekován žádný signál, jednotka se automaticky přepne do pohotovostního režimu (standby).

# Vyhledání a odstranění problémů

### Resetování jednotky

Zapněte jednotku. Se stisknutým přepínačem POWER/INPUT na zadním panelu stiskněte a podržte tlačítko Mute na DO. LED indikátor zdroje se vypne, a poté zase zapne. Resetování je dokončeno.



### LED indikátor zdroje svítí červeně a jednotku nelze zapnout.

Mohlo dojít k aktivaci ochranného obvodu.

Restartujte jednotku podle následujícího postupu a znovu připojte kabel.

1. Vyměňte AC adaptér z jednotky a počkejte alespoň 10 minut.
2. Vyměňte reproduktorový kabel spojující pravý a levý reproduktor a znovu jej připojte.
3. Znovu zapojte AC adaptér.
4. Stiskněte tlačítko ON/STANDBY a zkontrolujte, jestli se jednotka zapne. Pokud se jednotka nezapne a LED indikátor znovu svítí červeně, mohlo dojít k poruše jednotky.

### Z pravého nebo levého reproduktoru nevychází žádný zvuk.

Pokud bylo externí zařízení připojeno k tomuto přístroji analogovým kabelem, mohlo dojít k poruše kontaktu nebo odpojení kabelu. Znovu připojte kabel nebo jej nahraďte jiným a vyzkoušejte.

Pokud bylo externí zařízení připojeno k tomuto přístroji digitálním kabelem, zkontrolujte nastavení audio výstupu externího zařízení.

### Nelze vytvořit spárování se zařízeními BLUETOOTH.

Podle následujícího postupu vymažte informace o zařízení BLUETOOTH a znovu je spárujte.

1. Zapněte jednotku a stiskněte a podržte tlačítko BLUETOOTH na DO alespoň po dobu 10 sekund. Stisknutí a podržení tlačítka po dobu 10 sekund nebo déle vymaže informace o zařízení BLUETOOTH uloženém v jednotce.
2. Otevřete obrazovku nastavení zařízení BLUETOOTH (smartphone, PC atd.) a vymažte informace o této jednotce (název jednotky), které byly uloženy. Další informace viz Návod k vašemu zařízení BLUETOOTH.

### Oprava

1. Zapněte jednotku a stiskněte a podržte tlačítko BLUETOOTH na DO.
2. Ověřte, že LED indikátor zdroje bliká modře. Ovládejte zařízení BLUETOOTH a znovu proveďte párování.
3. Když je párování úspěšné a LED indikátor zdroje se rozsvítí, přehrávejte hudbu atd., abyste se ujistili, že je reprodukován zvuk.

## Žádný zvuk z PC.

---

Když je PC připojen pomocí USB kabelu

Podle následujícího postupu ověřte nastavení PC.

1. Zatímco je tato jednotka připojena, klikněte pravým tlačítkem myši na symbol reproduktoru v pravé spodní části obrazovky PC a zvolte "Nastavení zvuku".
2. Zvolte "Výstup" - "Zvolte, kde přehrávat zvuk" a nastavte tuto jednotku.

Pokud ani po dokončení tohoto nastavení není reprodukován žádný zvuk, nebo pokud se tato jednotka nezobrazuje na obrazovce nastavení, změňte místo připojení USB konektoru a uvidíte, zda to pomůže.

Pokud se ani po změně místa připojení nereprodukuje žádný zvuk, může být jednotka vadná.

## Žádný zvuk z TV.

---

Zkontrolujte, zda digitální audio výstup na připojeném zařízení je nastaven na "PCM".

Tato jednotka podporuje signály PCM. Nepodporuje Dolby Digital nebo AAC.

# Všeobecné specifikace

## Typ

Pravý (R) reproduktor 2pásmový bas-reflex se zabudovaným zesilovačem, odnímatelná mřížka reproduktoru  
 Levý (L) reproduktor 2pásmový bas-reflex, odnímatelná mřížka reproduktoru

## Použité reproduktory

Woofer: 3 inch (76,2 mm)  
 Tweeter: 3/4 inch (19 mm)

## Konfigurace zesilovače

2ch

## Výstupní výkon

17 W x 2ch 100 Hz THD 1%

## Vstupní konektory

### Analogové

RCA stereo konektor (LINE/PHONO) 1x

### Digitální

Optický digitální konektor (PCM 2ch/32 kHz, 44,1 kHz, 48 kHz) 1x

Konektor USB Typ-C 1x

## Výstupní konektory

Konektor SUBWOOFER

## Ostatní konektory

Svorky reproduktorů  
 GND svorka

## Sekce BLUETOOTH

### Komunikační systém

BLUETOOTH Specification version 5.3 + dual mode

### Frekvenční pásmo

2,4 GHz (2,402-2,480 GHz)

### Metoda modulace

FHSS (Freq Hopping Spread Spectrum)

### Kompatibilní Bluetooth profily

A2DP 1.3.2, AVRCP 1.6.2, HFP1.8, HSP 1.2, SPP 1.2

### Podporované kodeky

SBC

### Přenosový rozsah (A2DP)

20 Hz - 20 kHz (vzorkovací frekvence 44,1 kHz)

### Maximální komunikační rozsah

Dohledná vzdálenost, asi 15 m (\*)

(\*) Aktuální dosah se mění v závislosti na faktorech jako jsou překážky mezi zařízeními, výskyt magnetických polí kolem mikrovlnných trub, statická elektřina, bezdrátové telefony, přijímová citlivost, výkon antény, operační systém, softwarové aplikace, apod).

### Maximální rádiový vyzářený výkon ve frekvenčním pásmu (pásmech)

2400 MHz - 2483.5 MHz (20 dBm (e.i.r.p))

## Sekce USB

USB Ver.2.0, Typ-C

## Všeobecné

### Napájení

AC 100–240 V, 50/60 Hz

### Příkon

10 W

### Pohotovostní (standby) režim

BLUETOOTH: 0,3 W

USB: 0,3 W

OPTICAL: 0,3 W

RCA: 0,3 W

\*V tomto režimu – pokud není na vstupu žádný signál – je spotřeba po 15 minutách nižší než 0,3 W.

### Rozměry

(Š x V x H)

Pravý (R) reproduktor: 119 mm x 176 mm x 169 mm  
(Včetně mřížek reproduktoru a výstupků na zadní straně)

Levý (L) reproduktor: 119 mm x 176 mm x 163 mm  
(Včetně mřížek reproduktoru a výstupků na zadní straně)

### Hmotnost

Pravý (R) reproduktor: 1,8 kg (včetně mřížky reproduktoru)

Levý (L) reproduktor: 1,6 kg (včetně mřížky reproduktoru)

## Informace o licencích a ochranných známkách

---



Bluetooth® slovní označení a loga jsou registrované obchodní značky vlastněné společností Bluetooth SIG, Inc. Veškeré ostatní obchodní značky/obchodní názvy jsou majetkem jejich příslušných vlastníků.



**O N K Y O**

SN 29404186A\_EN

© Copyright 2025 Premium Audio Company Technology Center K.K. All rights reserved.  
02503-1

Translation © Mgr. et Bc. Petra Kopytová 2025

Translation © Ing. Petr Kopyta 2024

**DOVOZCE DO ČESKÉ REPUBLIKY:**



**CPT Praha, spol. s r.o.**

U Pekařky 484/1a

180 00 Praha 8, Česká republika

Telefon: +420 283 842 120 \* +420 283 842 121 \* E-mail: [cpt@cptpraha.cz](mailto:cpt@cptpraha.cz)