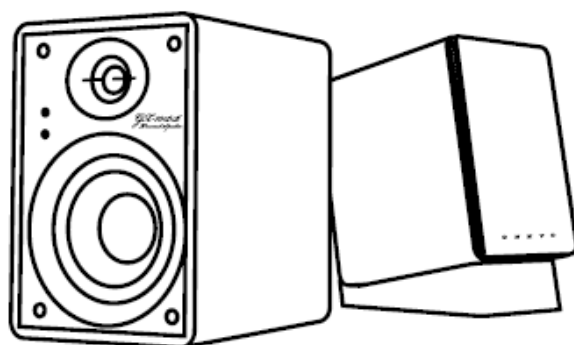


O N K Y O



CREATOR SERIES

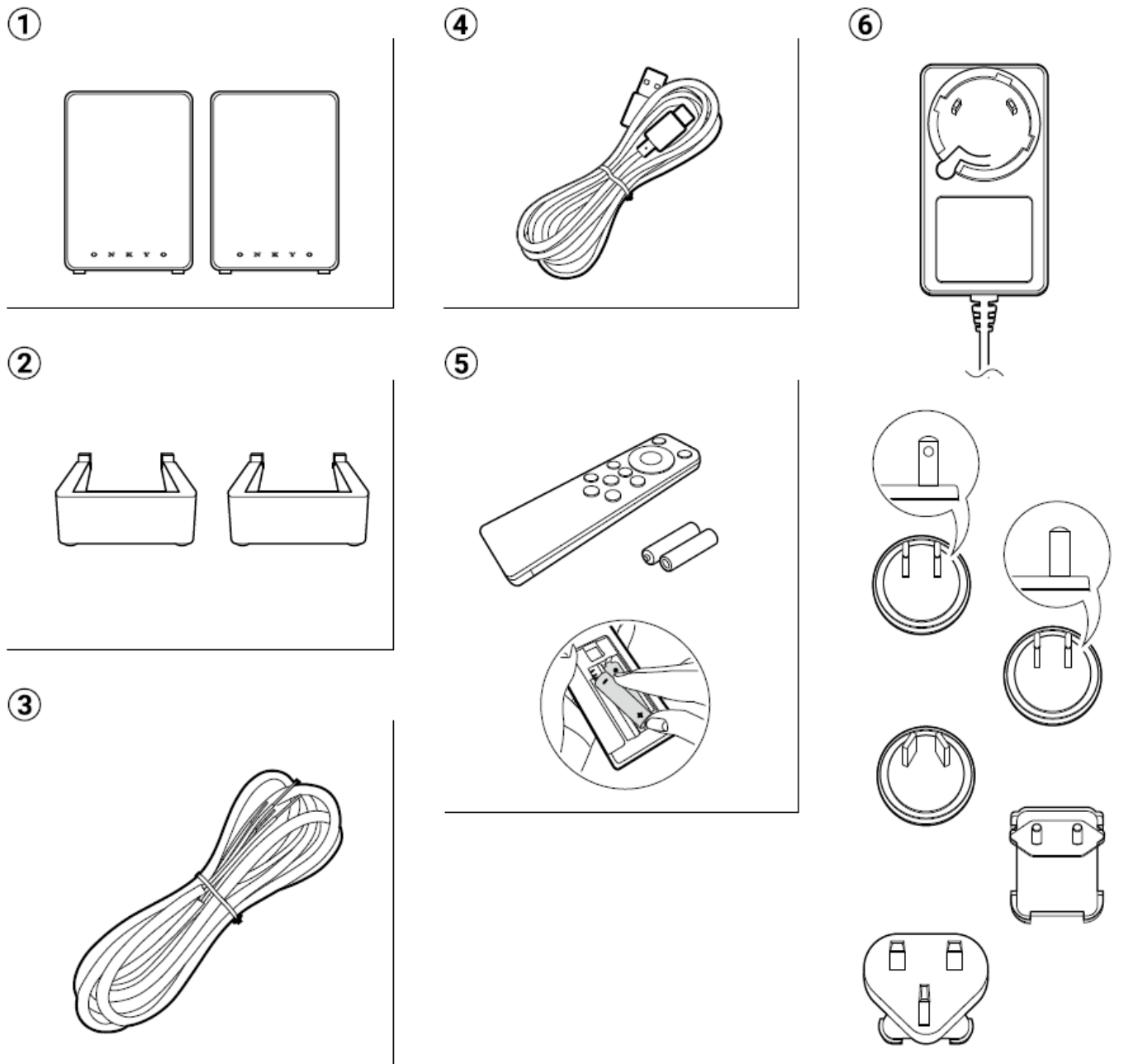
Návod k obsluze

**AKTIVNÍ REPRODUKTOR
GX-30ARC**

Obsah

Obsah	2
Obsah balení	3
Názvy prvků	4
Přední panel	4
Zadní panel	5
Dálkový ovladač	6
Nastavení	7
Připojení reproduktorových kabelů	7
Montáž a připojení AC adaptéru	8
Připojení	9
Připojení PC	9
Připojení TV s podporou ARC	10
Připojení TV bez podpory ARC	11
Připojení gramofonu	12
Připojení zařízení pomocí stereo mini plug kabelu	13
Připojení subwooferu	14
Přehrávání	15
Základní operace	15
On/Standby	15
Přepínání vstupního zdroje	15
Nastavení hlasitosti	16
Mute (umlčení)	16
Pokročilé ovládání	17
Zapnutí/vypnutí režimu plochého zvuku	17
Přepnutí mezi pravým (R) a levým (L)	17
Přehrávání BLUETOOTH®	18
Párování	18
Přehrávání	19
Vyhledání a odstranění problémů	20
Resetování jednotky	20
LED indikátor zdroje svítí červeně a jednotku nelze zapnout.	20
Z pravého nebo levého reproduktoru nevychází žádný zvuk	20
Nelze vytvořit párování se zařízením BLUETOOTH	20
Žádný zvuk z PC.	21
Žádný zvuk z TV.	21
Všeobecné specifikace	22
Informace o licencích a ochranných známkách	23

Obsah balení



- (1) Reproduktory (2x)
- (2) Stojan reproduktoru (2x)
- (3) Reproduktorový kabel (1x)
- (4) USB kabel (1x)
- (5) Dálkový ovladač (RC-992S) (1x)
*Baterie (AA/R03) (2x)
- (6) AC adaptér a zástrčkový adaptér

Průvodce počátečním nastavením (1x)

Bezpečnostní informace (1x)

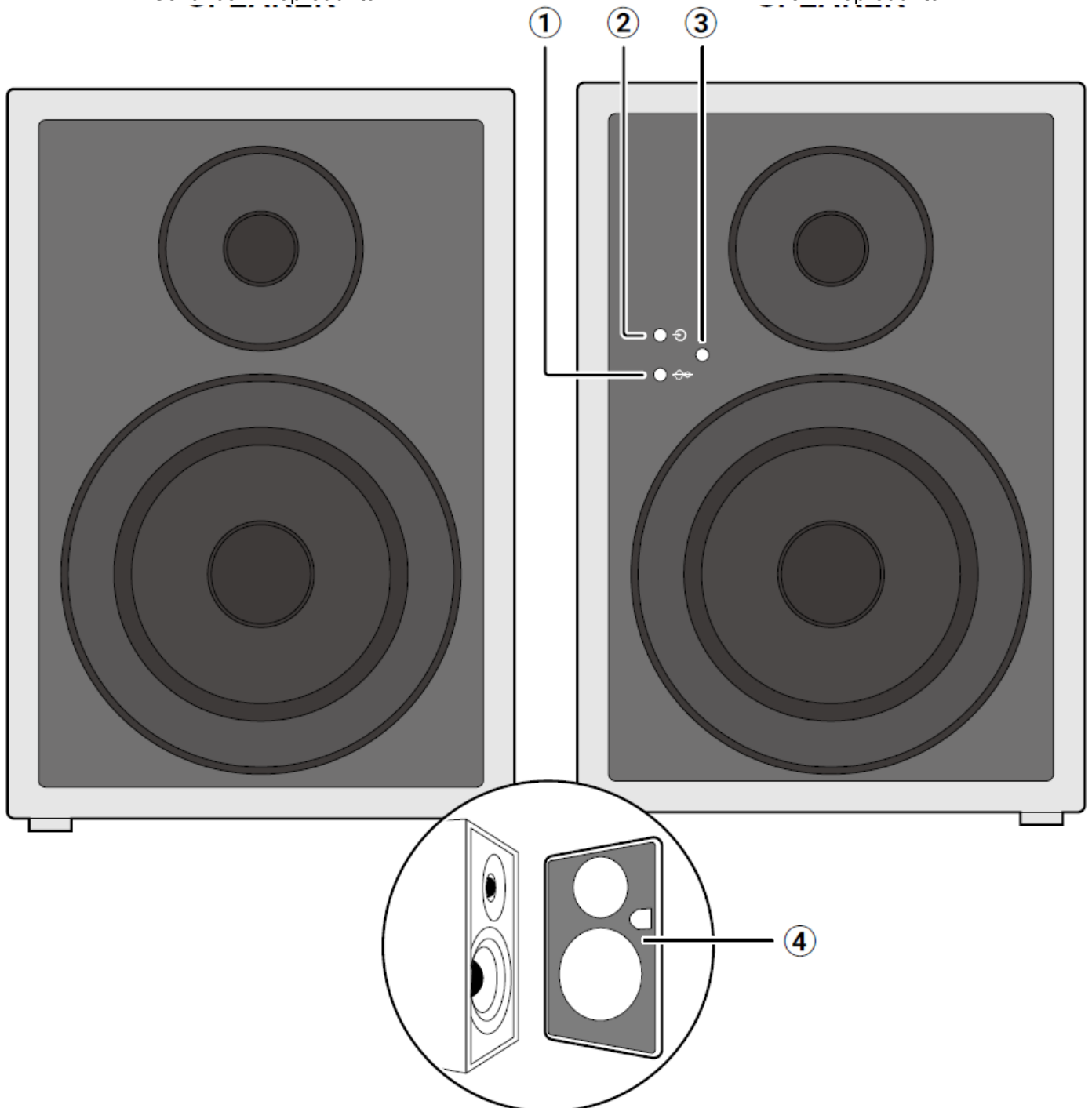
Záruka: Pro Severní Ameriku (1x) a Evropu (1x)

Názvy prvků

Přední panel

Sekundární reproduktor

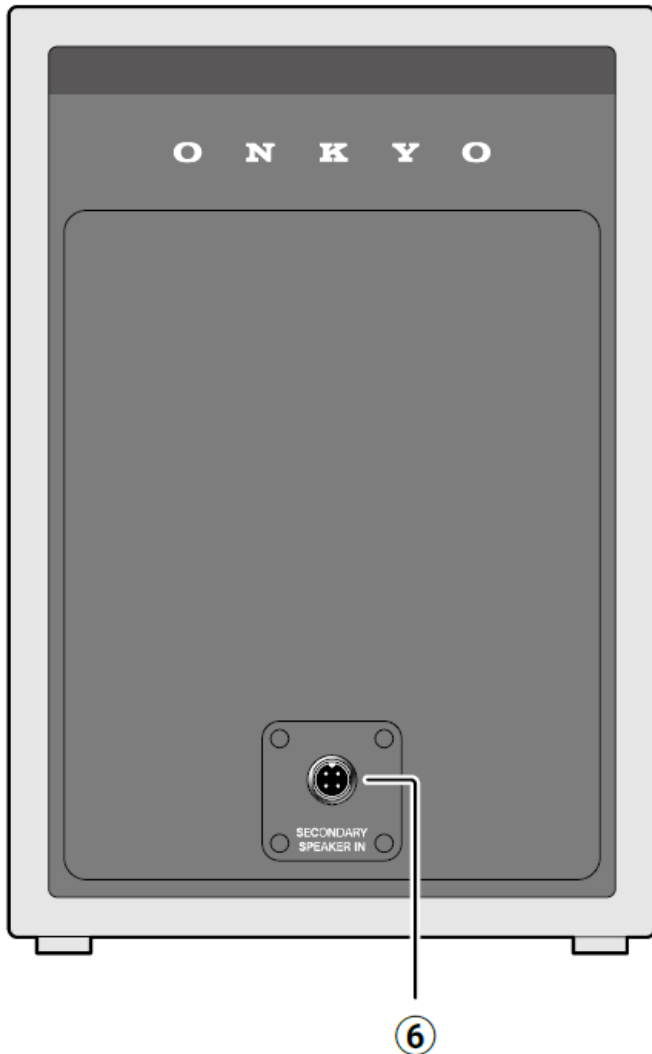
Primární reproduktor



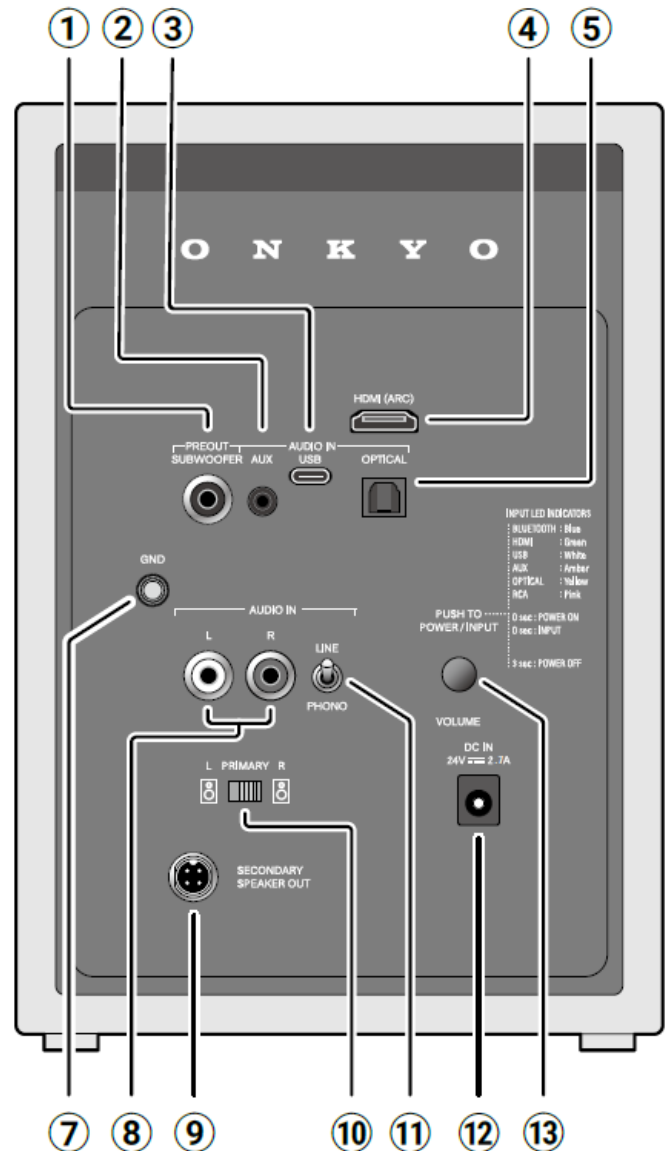
- (1) LED indikátor režimu plochého zvuku
- (2) LED indikátor zdroje
- (3) Senzor dálkového ovládání
- (4) Mřížka reproduktoru

Zadní panel

Sekundární reproduktor

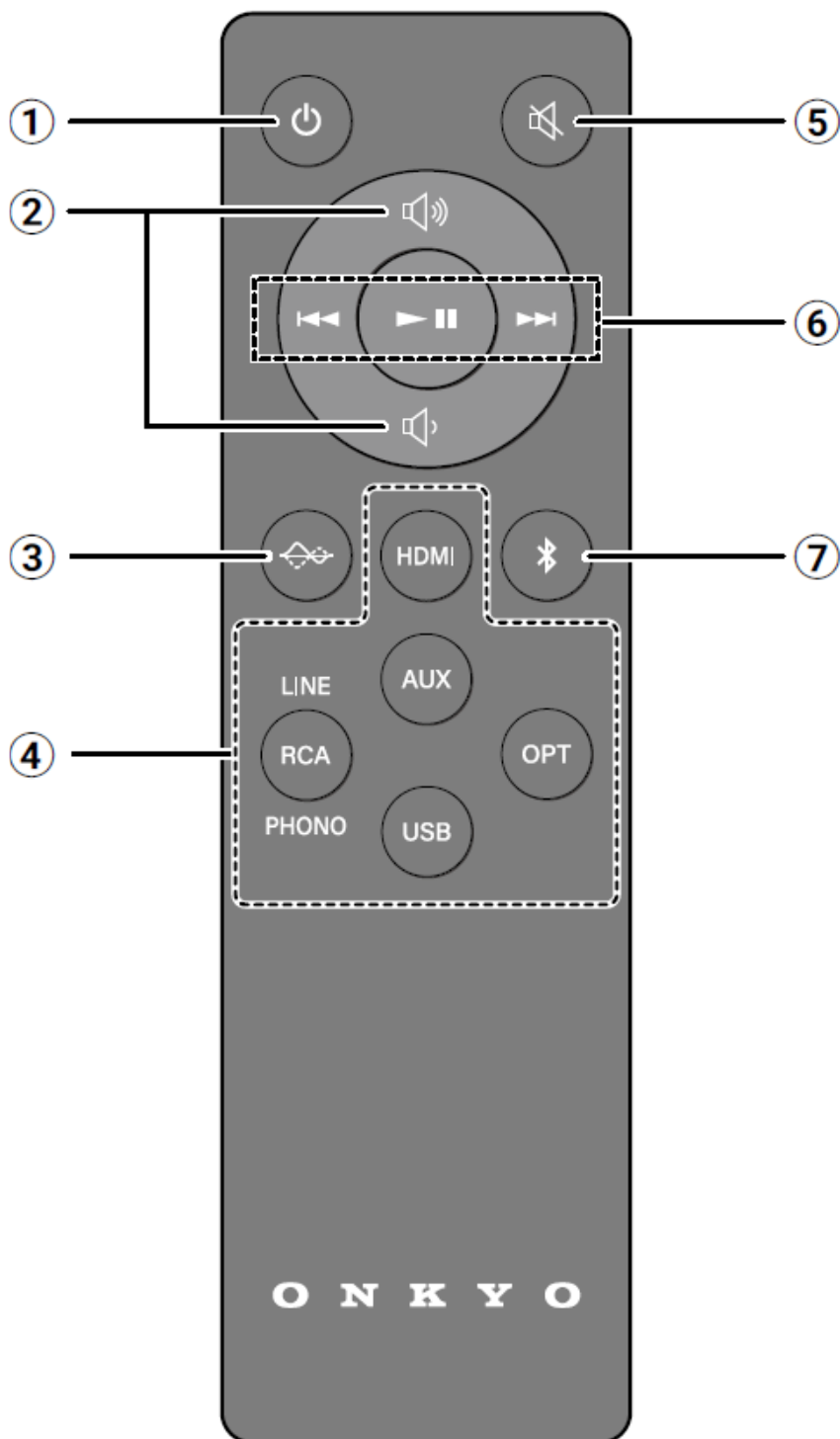


Primární reproduktor



- (1) Konektor PREOUT SUBWOOFER
- (2) Konektor AUDIO IN AUX (Ø 3,5 mm stereo mini plug konektor)
- (3) Konektor USB Typ-C
- (4) HDMI svorka
- (5) Konektor vstupu OPTICAL DIGITAL
- (6) Svorky pro připojení reproduktorů (Sekundární)
- (7) GND svorka
- (8) Konektory AUDIO IN LR (RCA stereo konektory)
- (9) Svorky pro připojení reproduktorů (Primární)
- (10) Přepínač L/ R
- (11) Přepínač LINE/PHONO
- (12) DC IN výstup
- (13) POWER/INPUT VOLUME regulátor

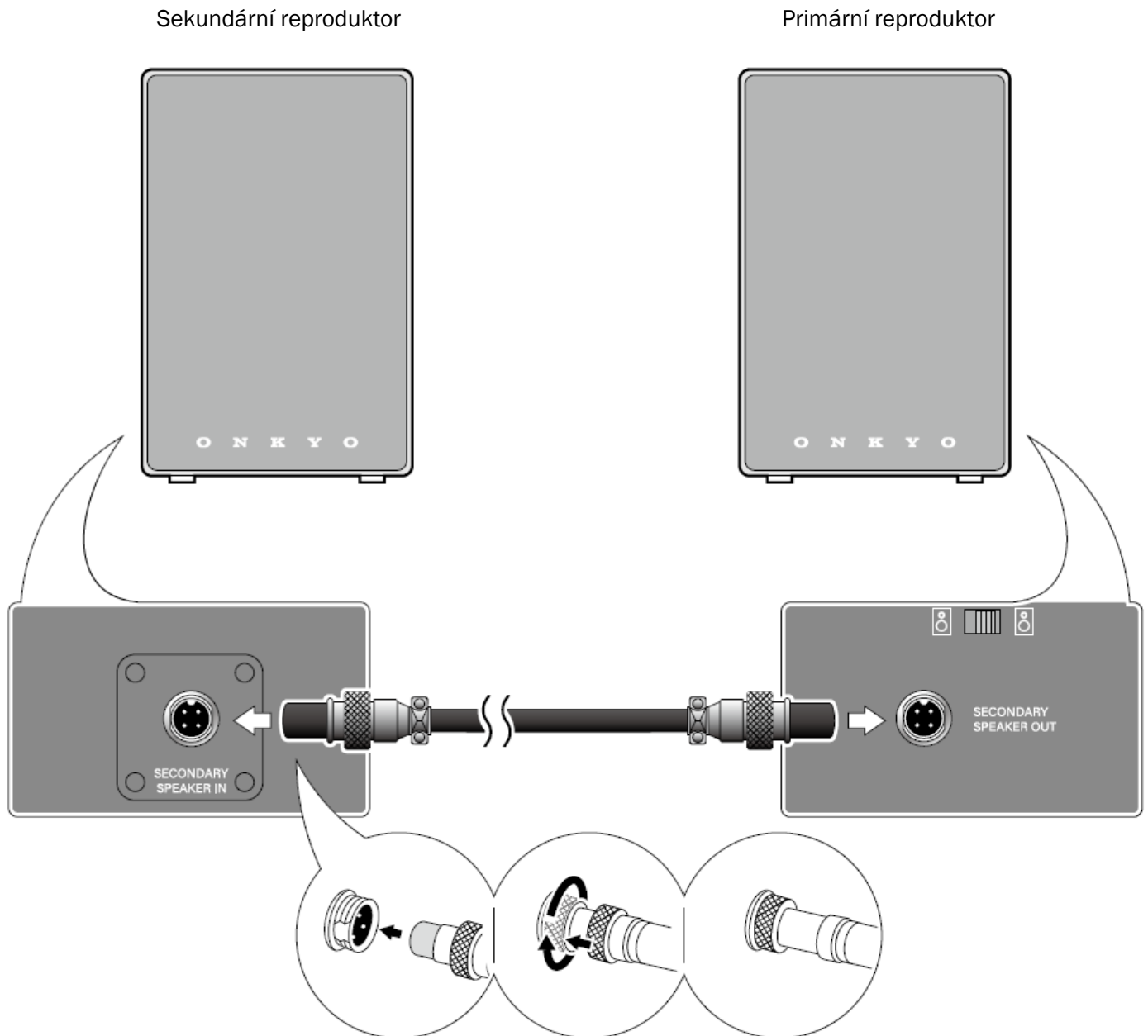
Dálkový ovladač



- (1) ON/STANDBY tlačítko
- (2) Tlačítko režimu plochého zvuku
- (3) Volume UP/DOWN tlačítka
- (4) Tlačítka voličů vstupů
- (5) MUTE tlačítko
- (6) Tlačítka ovládní přehrávání
- (7) BLUETOOTH® tlačítko

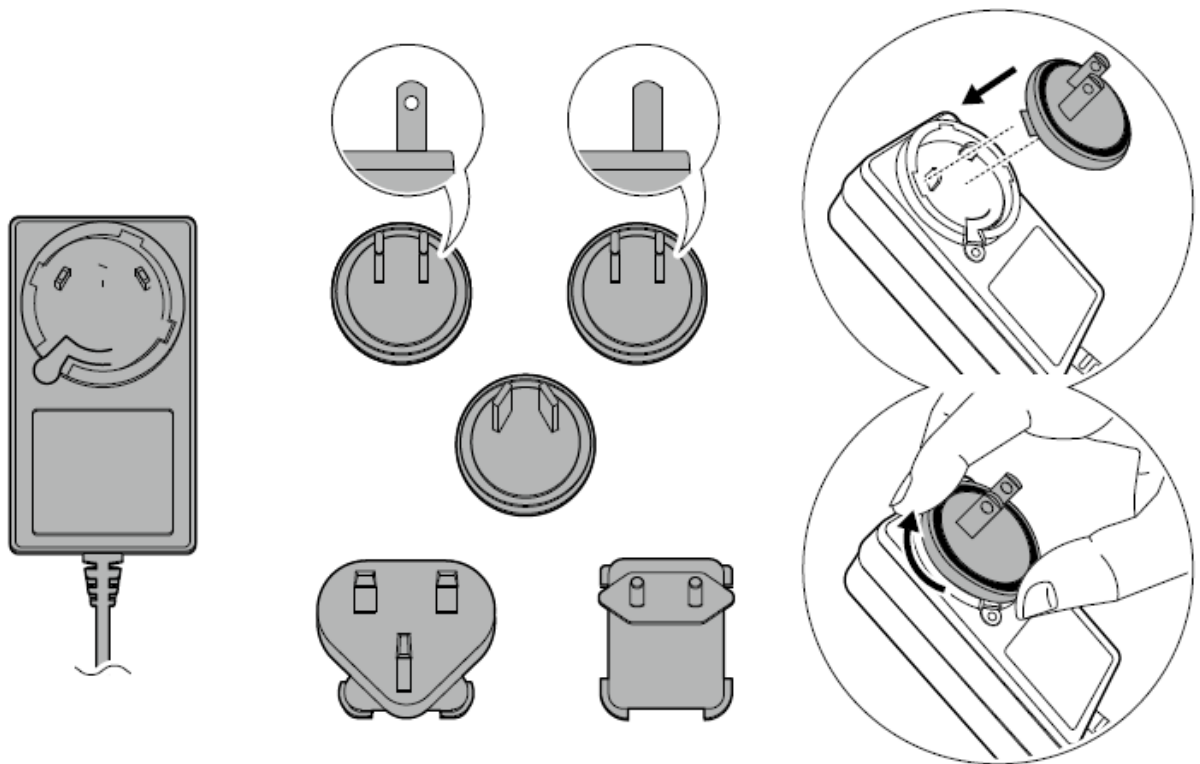
Nastavení

Připojení reproduktorových kabelů

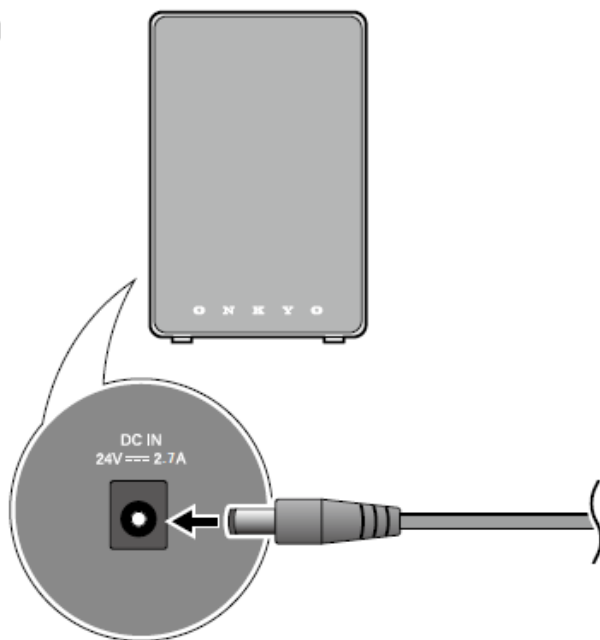


Montáž a připojení AC adaptéru

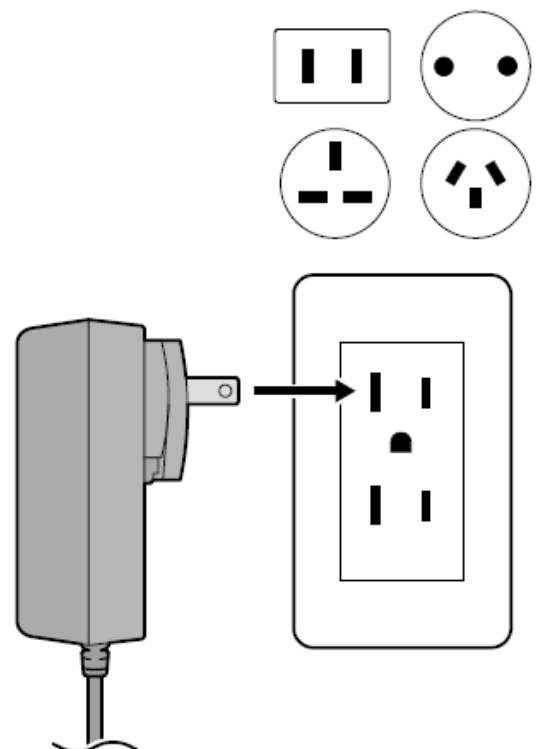
1



2

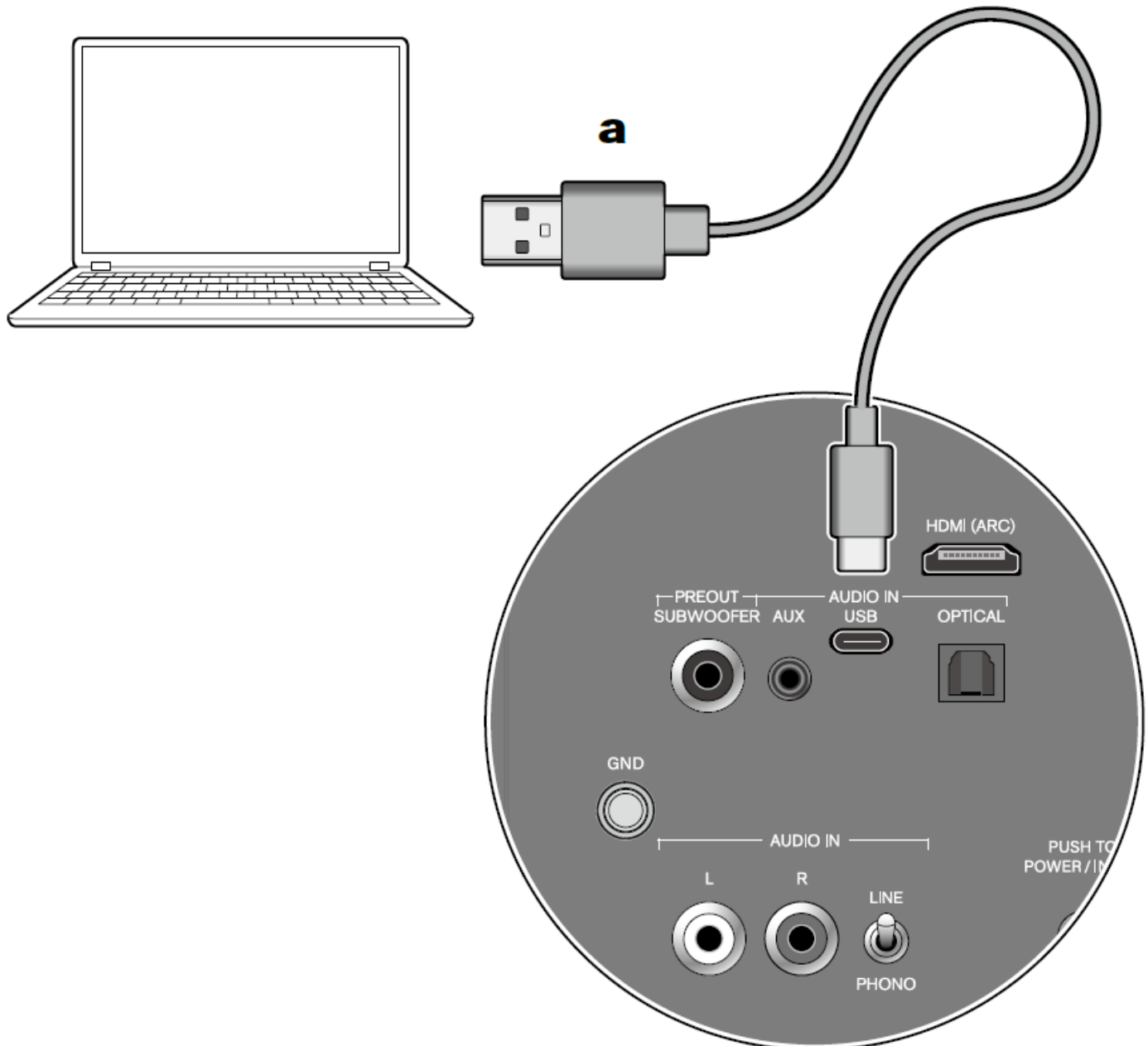


3



Připojení

Připojení PC



a ... USB kabel

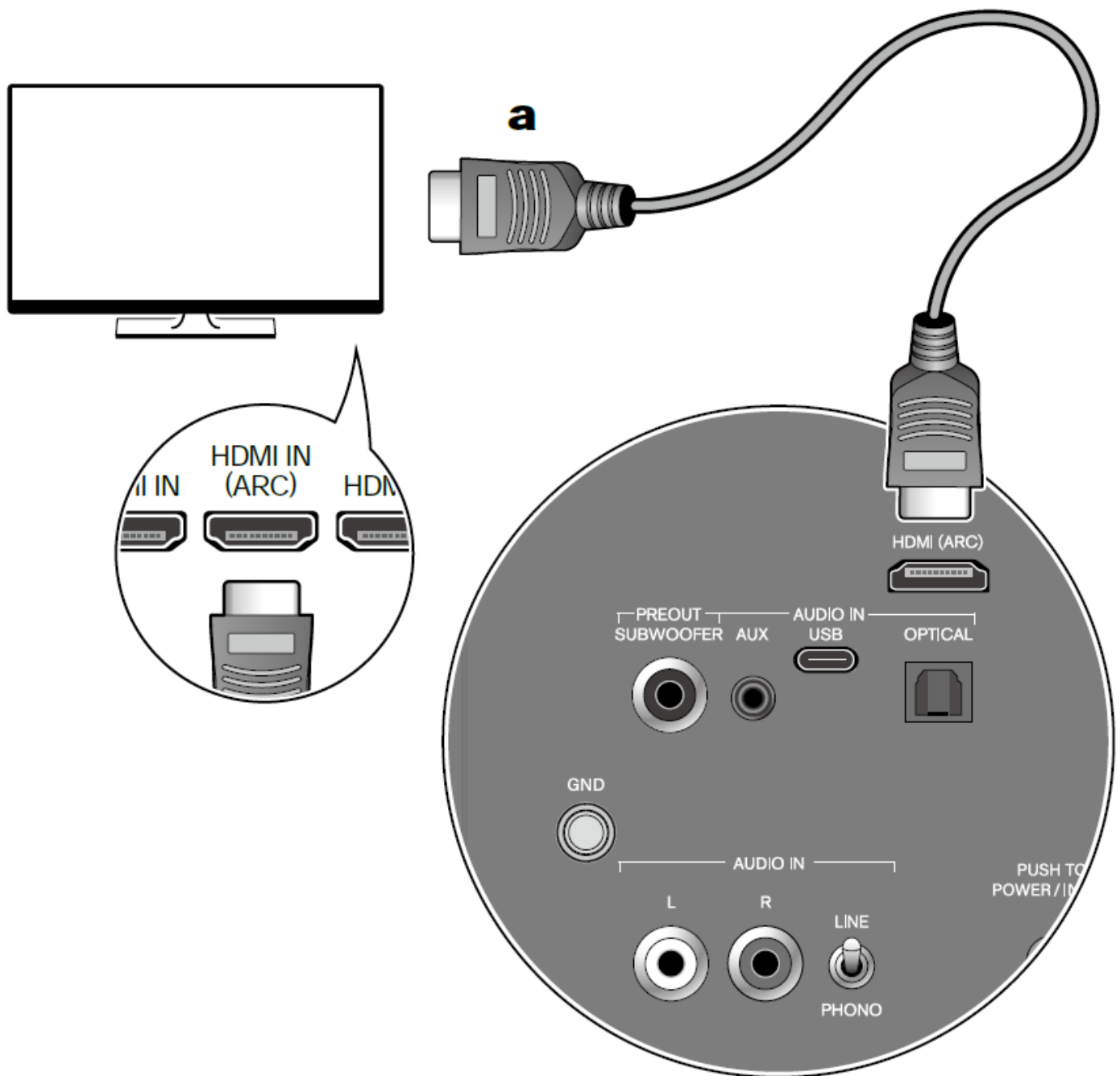
Místo připojení

Tato jednotka: AUDIO IN USB konektor (konektor USB Typ-C)

TIP

Podporovaný OS: Windows 10 a vyšší

Připojení TV s podporou ARC



a ... HDMI kabel

*Ujistěte se, že jste HDMI kabel zcela zasunuli.

Místo připojení

Tato jednotka:

HDMI (ARC) konektor

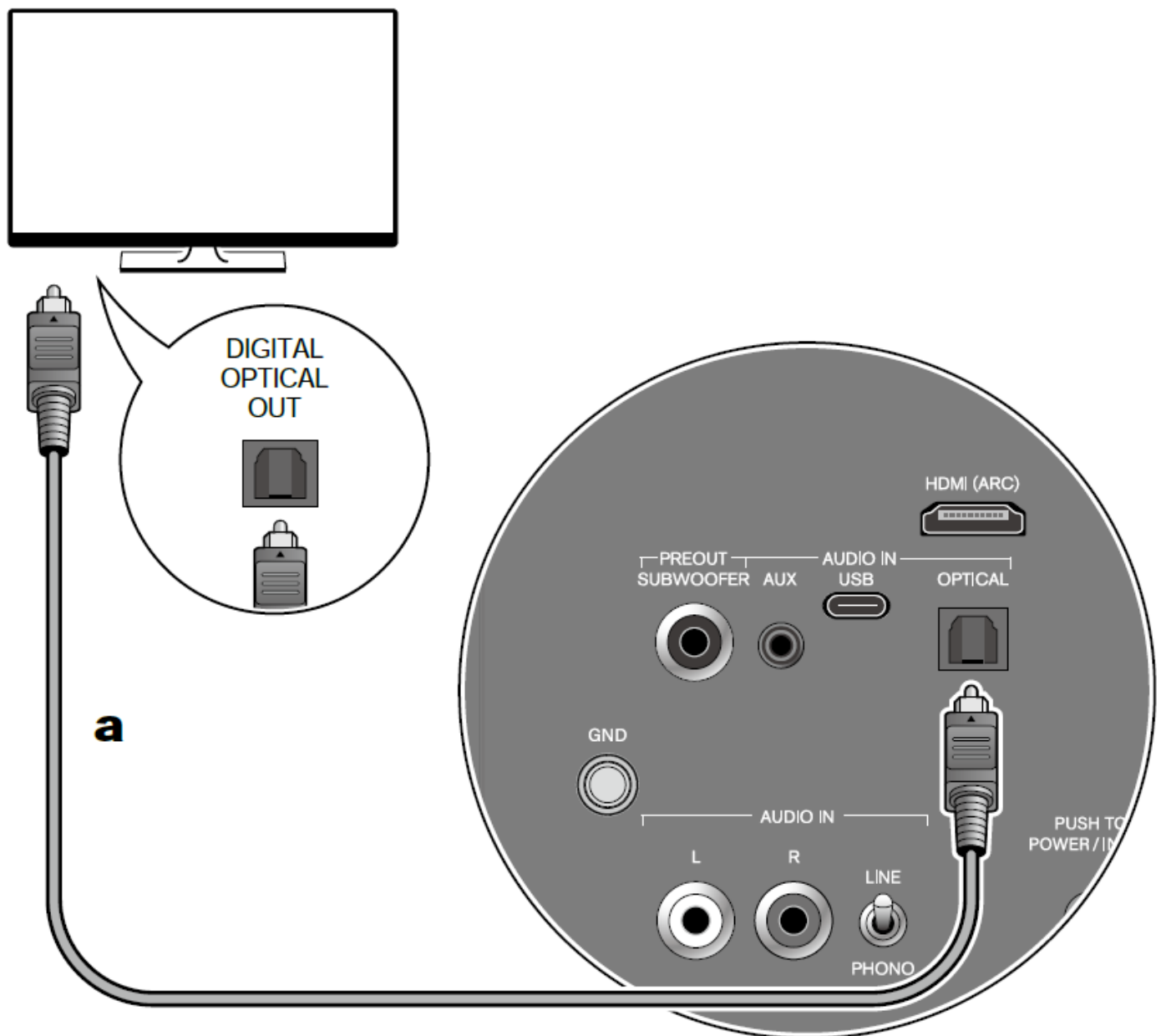
TV:

HDMI (ARC) konektor

TIP

HDMI (ARC) konektor této jednotky podporuje pouze 2ch PCM signály. Nastavte digitální audio výstup TV na "PCM".

Připojení TV bez podpory ARC



a ... Digitální optický kabel

Místo připojení

Tato jednotka:

AUDIO IN OPTICAL konektor

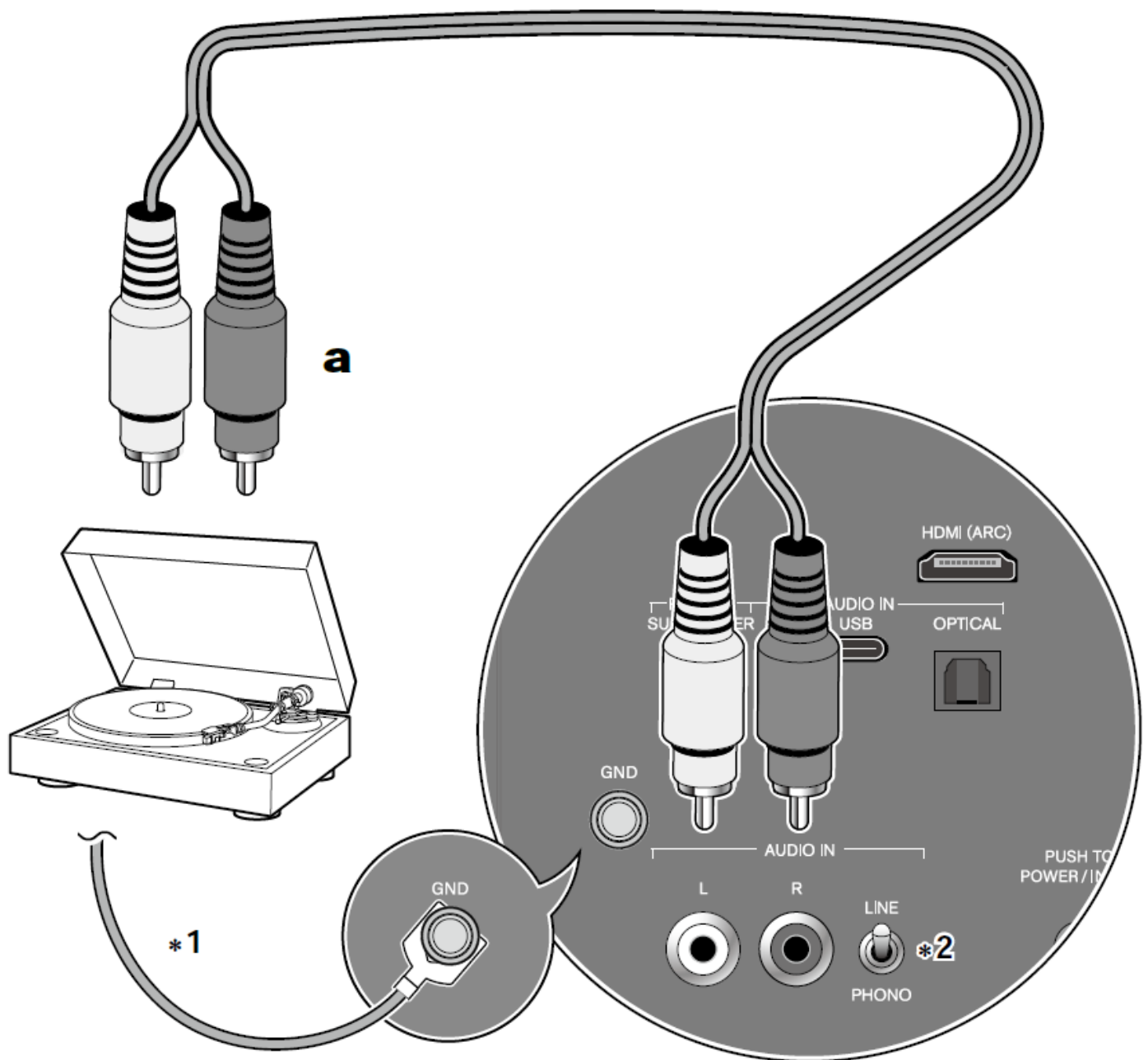
TV:

OPTICAL DIGITAL výstupní konektor

TIP

AUDIO IN OPTICAL konektor této jednotky podporuje pouze 2ch PCM signály. Nastavte digitální audio výstup TV na "PCM".

Připojení gramofonu



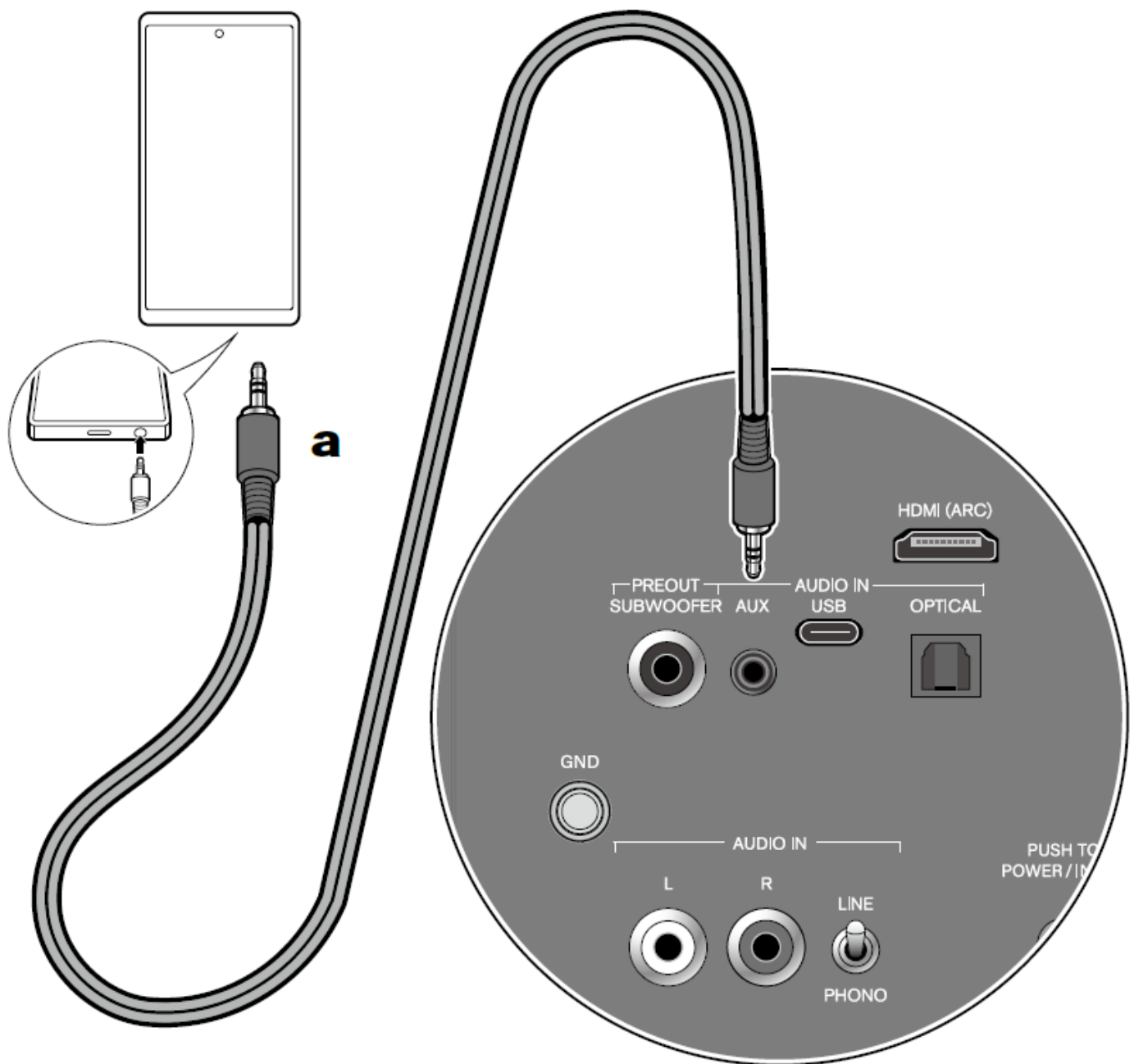
a ... Analogový audio kabel

Místo připojení

Tato jednotka: Konektory AUDIO IN LR (RCA stereo konektory)

- *1 Při připojování gramofonu, který nemá vestavěný phono ekvalizér, nastavte přepínač LINE/PHONO do polohy "PHONO".
- *2 Pokud je gramofon vybaven zemnicím vodičem, připojte jej ke svorce GND této jednotky.

Připojení zařízení pomocí stereo mini plug kabelu



a ... Stereo mini plug kabel

*Použijte stereo mini plug kabel bez odporu

Místo připojení

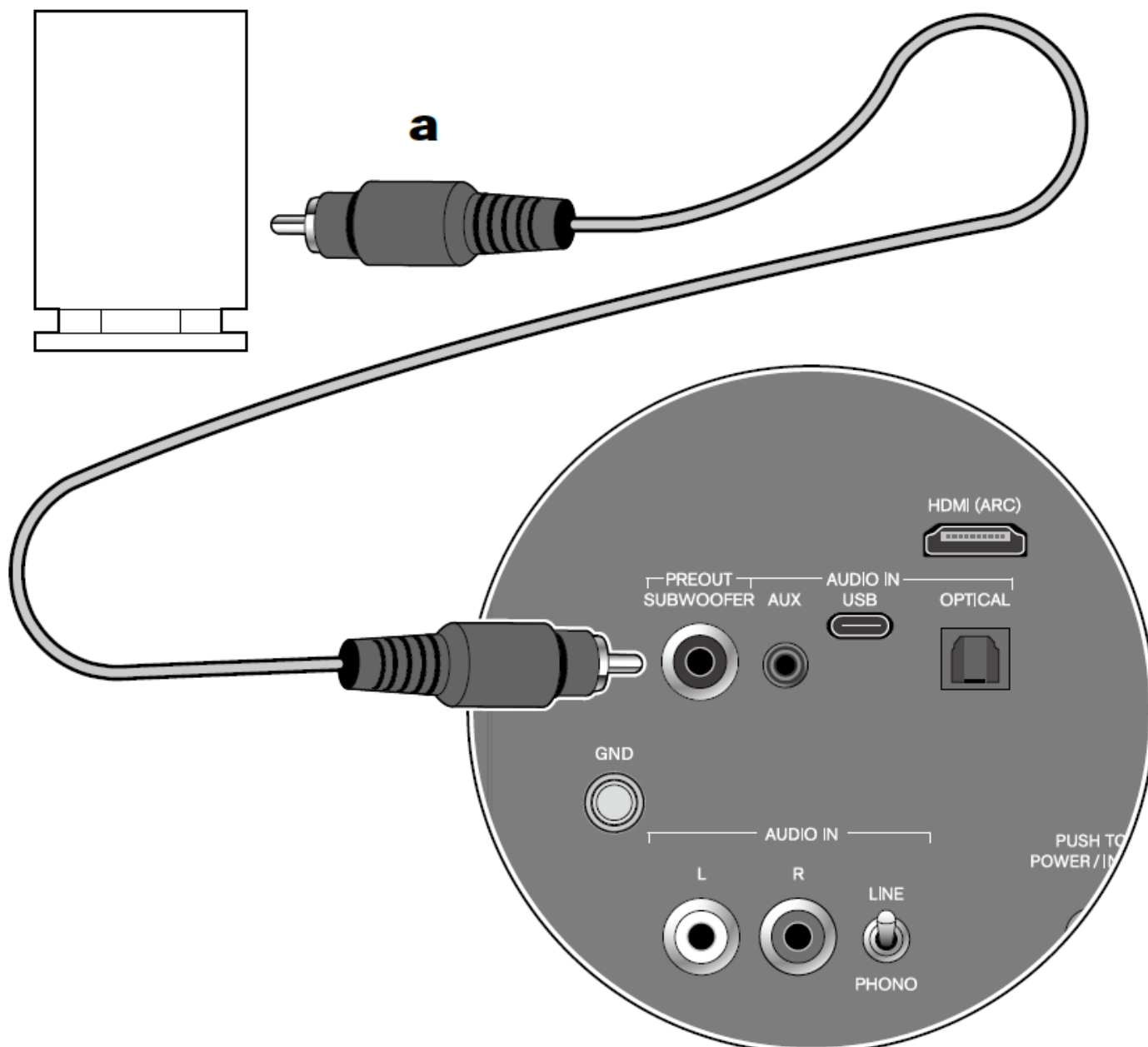
Tato jednotka:

Konektor AUDIO IN AUX (Ø 3,5 mm stereo mini plug konektor)

Externí zařízení:

Sluchátkové konektory smartphone, PC, digitálního audio přehrávače atd.

Připojení subwooferu



a ... Subwooferový kabel

Místo připojení

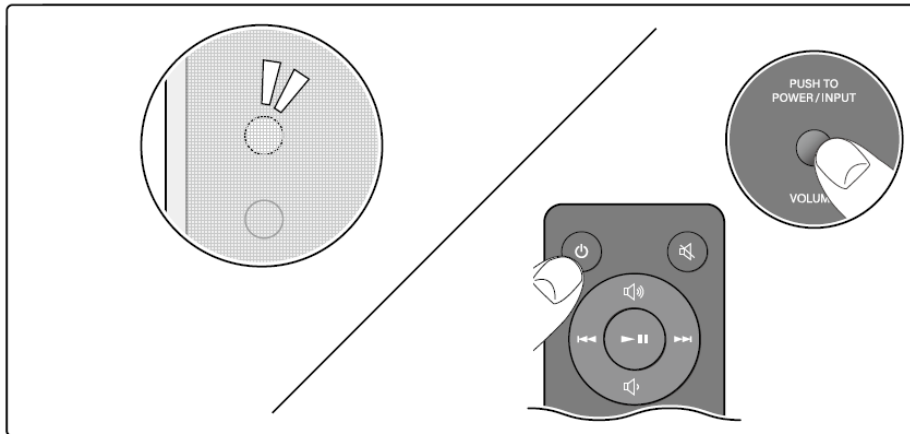
Tato jednotka:

Konektor PREOUT SUBWOOFER (RCA mono konektor)

Přehrávání

Základní operace

On/Standby



Když ovládáte pomocí DO

Stiskněte tlačítko ON/STANDBY.

Když ovládáte pomocí hlavní jednotky

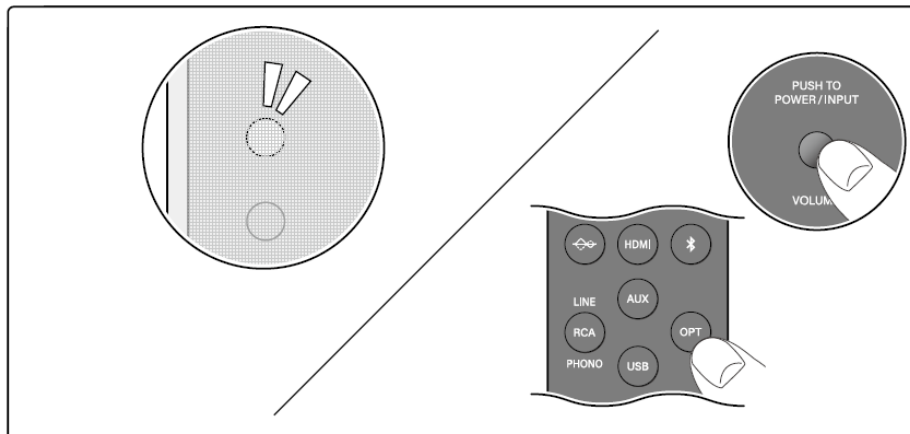
On: Stiskněte přepínač POWER/INPUT.

Standby: Stiskněte a podržte tři sekundy přepínač POWER/INPUT.

Tipy

Když po dobu 15 minut nebo delší není detekován žádný signál, jednotka se automaticky přepne do pohotovostního režimu (standby).

Přepínání vstupního zdroje



Když ovládáte pomocí DO

Stiskněte libovolné tlačítko voliče vstupů.

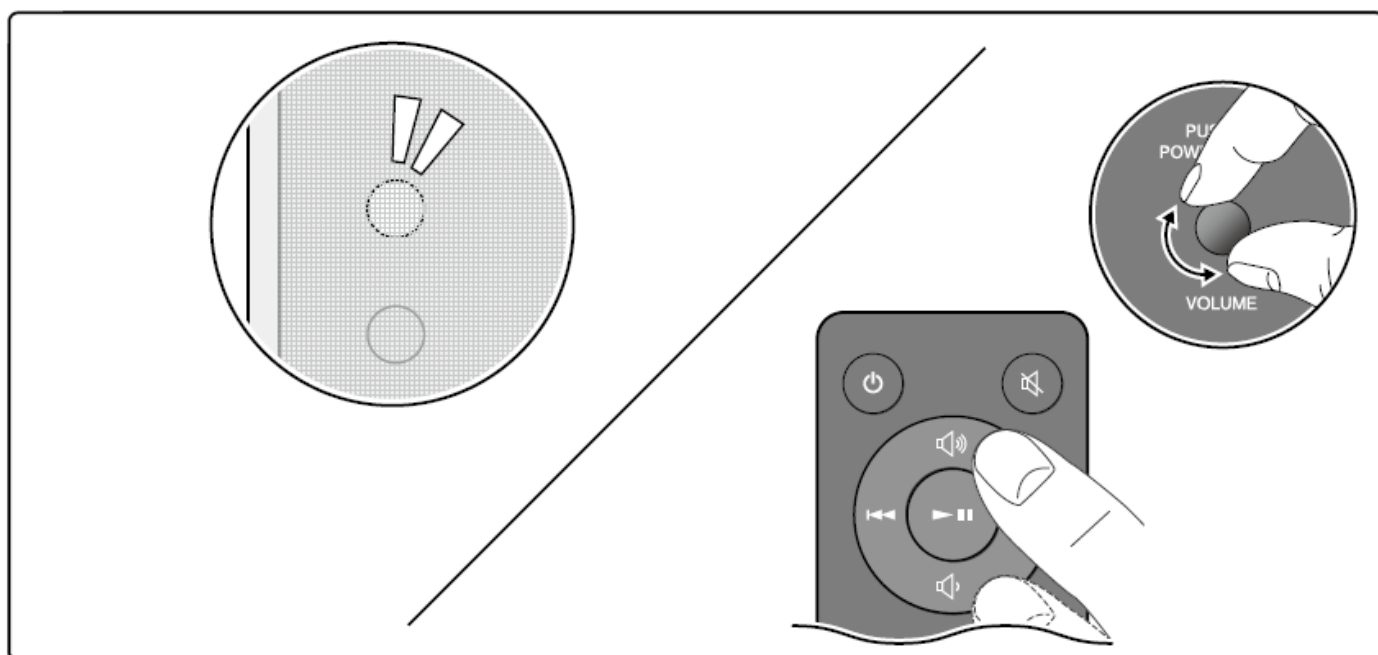
Když ovládáte pomocí hlavní jednotky

Opakovaně stiskněte přepínač POWER/INPUT.

Barva LED indikátoru zdroje se změní v závislosti na zvoleném vstupním zdroji.

BLUETOOTH:	Modrá
HDMI:	Zelená
USB:	Bílá
AUX:	Jantarová
OPTICAL:	Žlutá
RCA:	Růžová

Nastavení hlasitosti



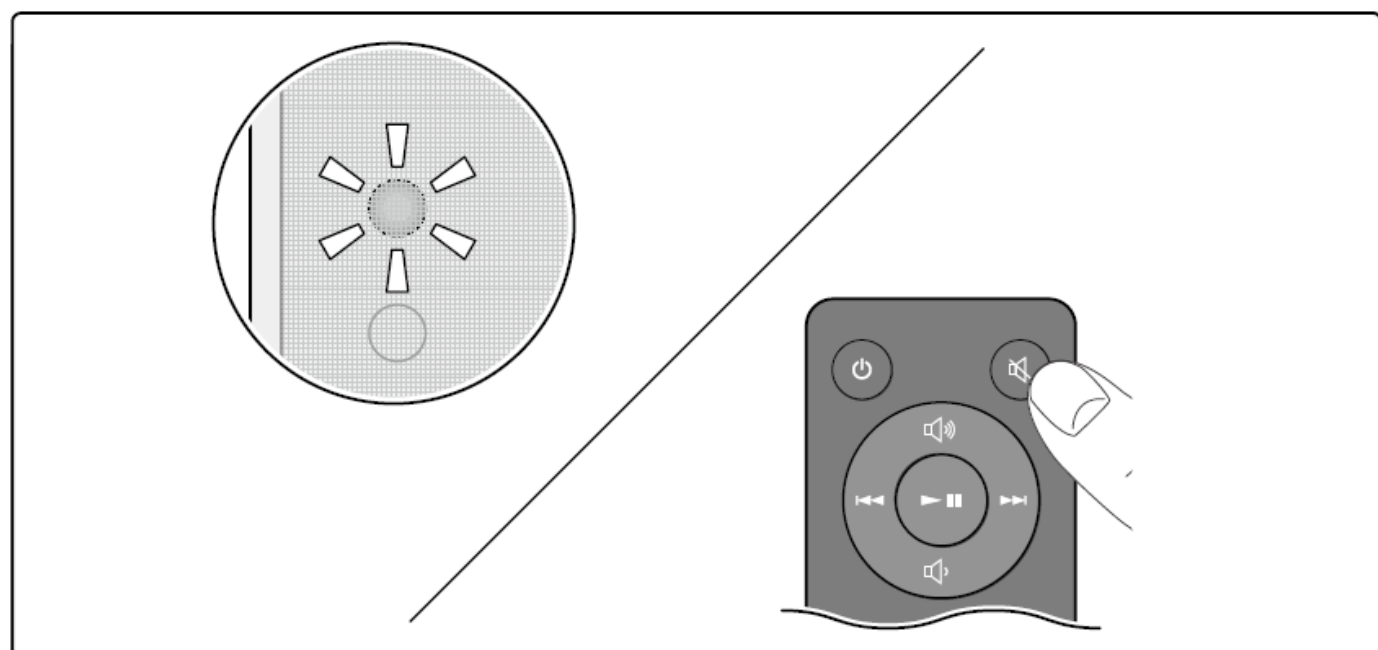
Když ovládáte pomocí DO

Stiskněte tlačítka Volume UP/DOWN.

Když ovládáte pomocí hlavní jednotky

Otočte regulátorem VOLUME.

Mute (umlčení)

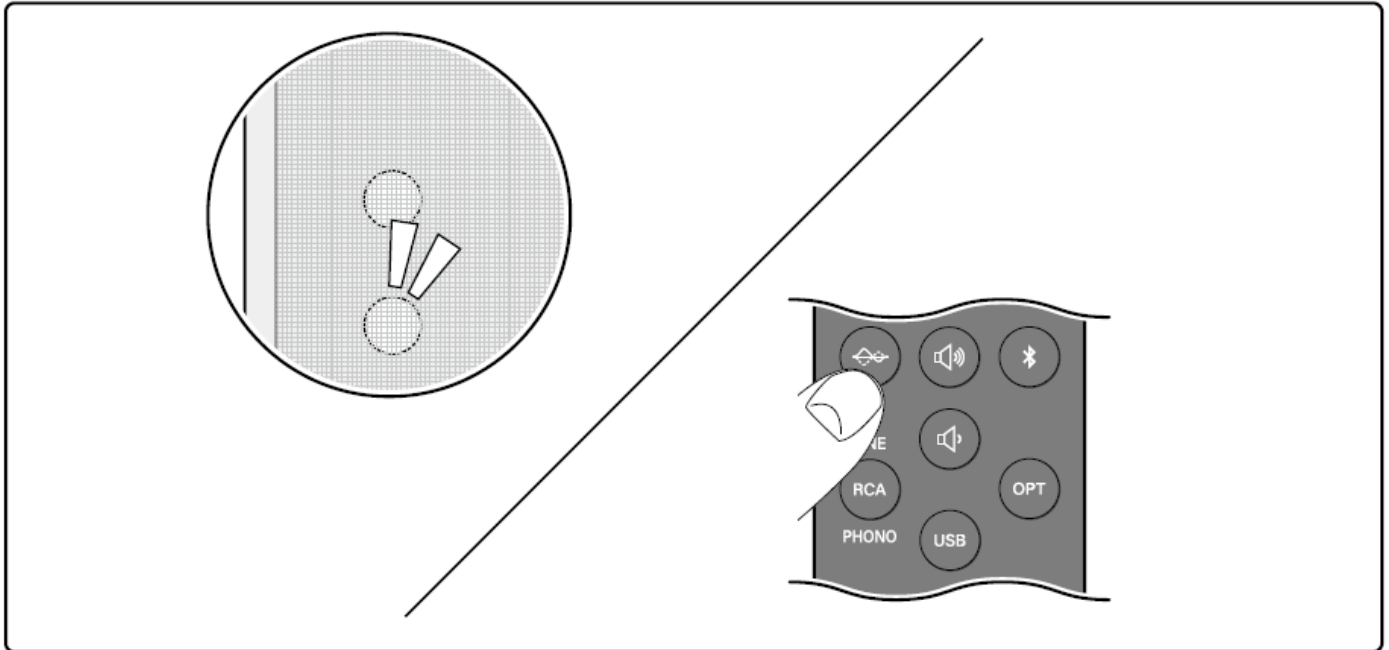


Stiskněte tlačítko Mute.

Ve stavu umlčení bude LED indikátor zdroje blikat červeně.

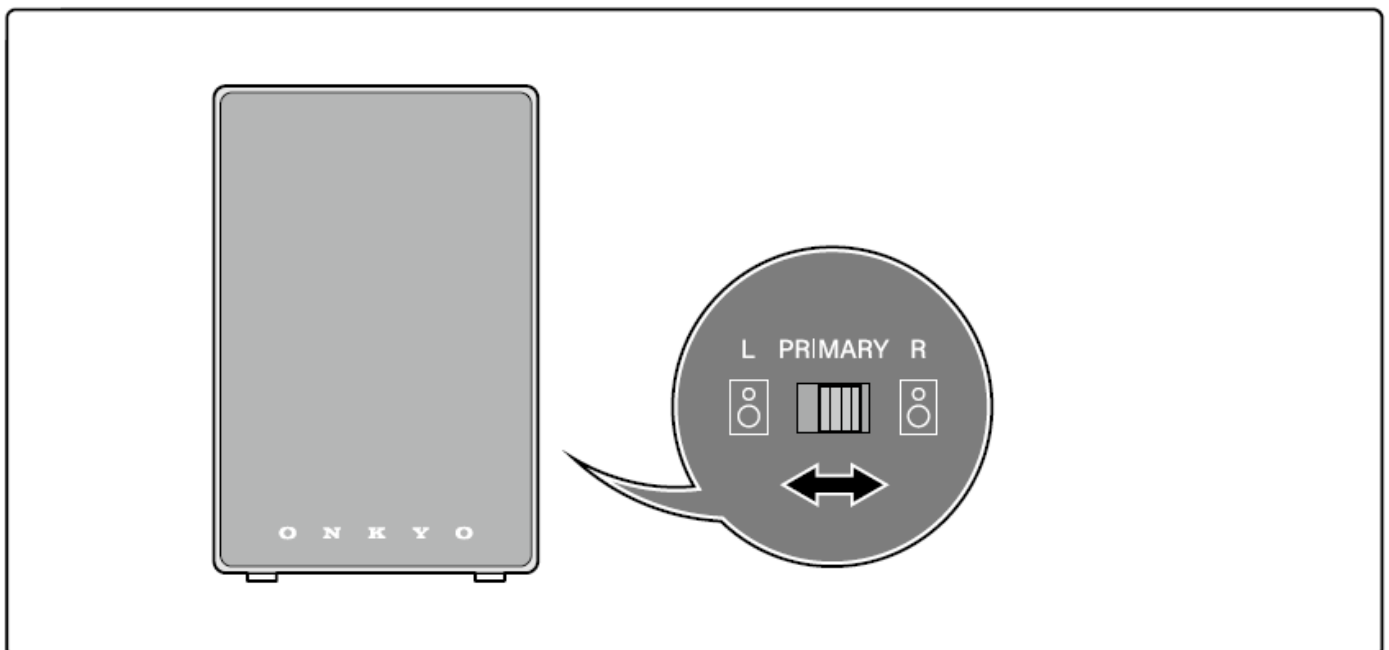
Pokročilé ovládání

Zapnutí/vypnutí režimu plochého zvuku

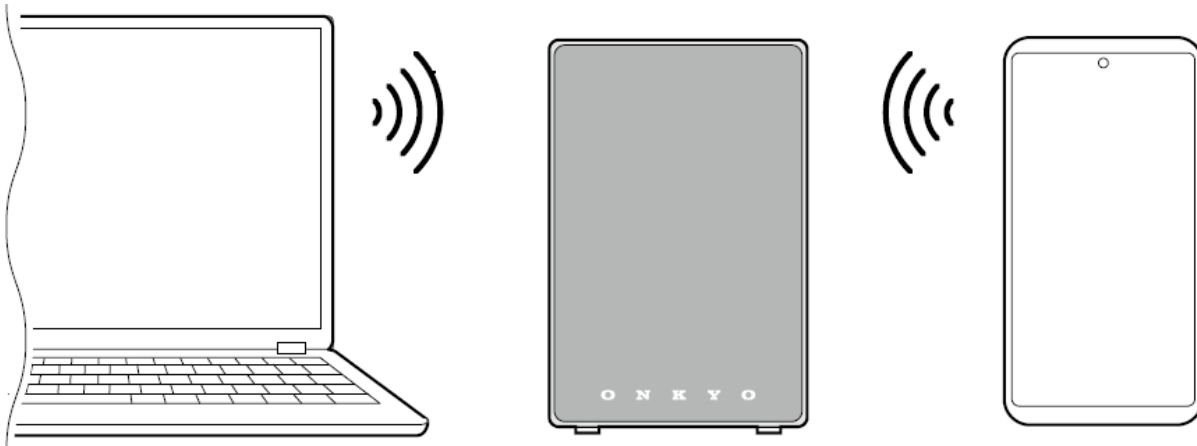


Off (implicitní): Basy a výšky jsou vylepšeny pro reprodukci zvuku s inflexí.
 On: Plochý zvuk je reprodukován bez zesílení basů a výšek.

Přepnutí mezi pravým (R) a levým (L)

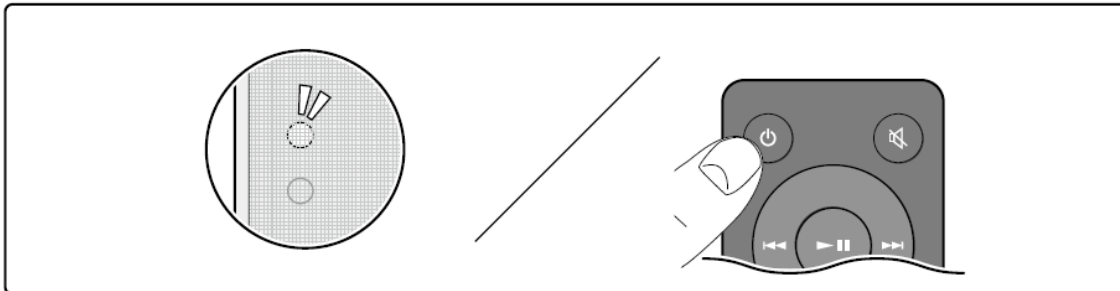


Přehrávání BLUETOOTH®

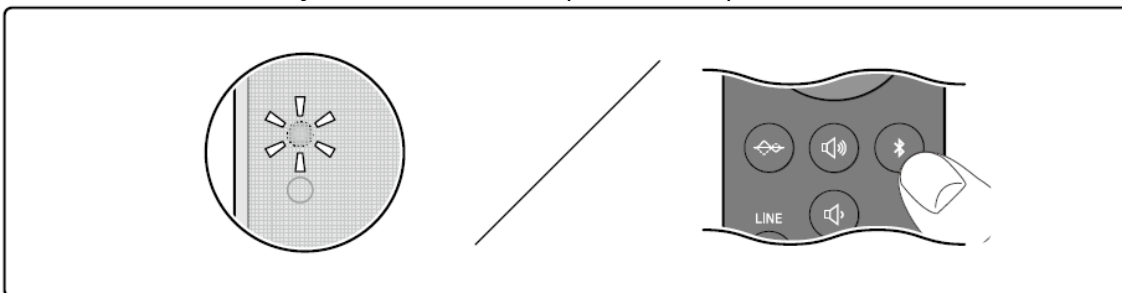


Párování

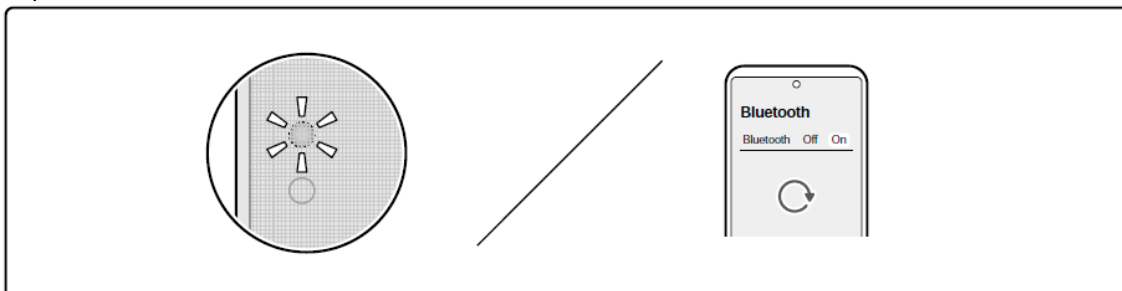
1. Pro zapnutí jednotky stiskněte ON/STANDBY tlačítko.



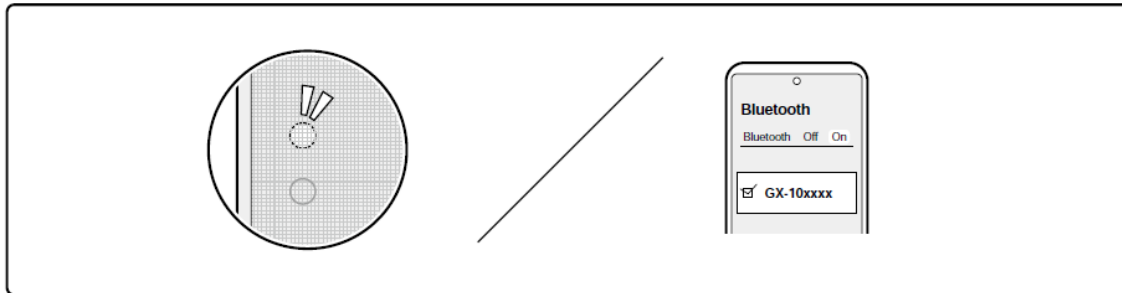
2. Stiskněte tlačítko BLUETOOTH.
LED indikátor zdroje bude blikat modře, čímž ukazuje, že jednotka vstoupila do režimu párování. Když bylo zařízení BLUETOOTH již připojeno, zrušte toto připojení nebo stiskněte a podržte tlačítko BLUETOOTH na dobu 3 sekund. Poté jednotka znovu vstoupí do režimu párování.



3. Zapněte funkci BLUETOOTH na zařízení BLUETOOTH.



4. Ovládejte zařízení BLUETOOTH a zvolte tuto jednotku.

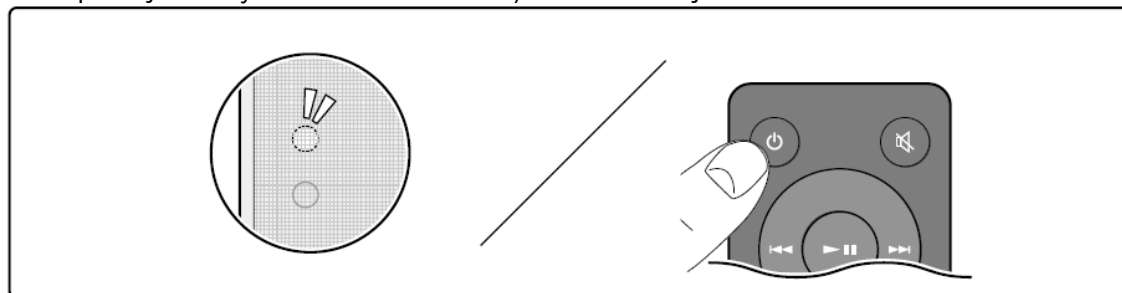


Když připojíte více zařízení BLUETOOTH, zrušte aktuální připojení nebo stiskněte a podržte tlačítko BLUETOOTH na DO po dobu 3 sekund, aby jednotka přešla do režimu párování. Zapněte funkci Bluetooth na dalším zařízení.

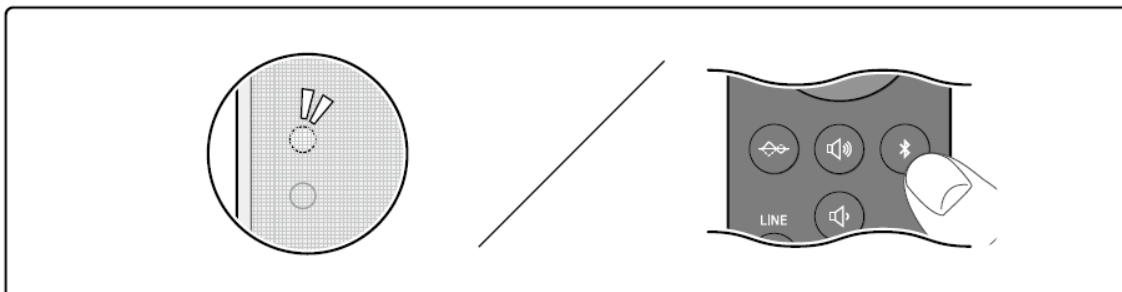
Tato jednotka může uložit do paměti maximálně 8 spárovaných zařízení.

Přehrávání

1. Pro zapnutí jednotky stiskněte tlačítko ON/STANDBY na jednotce.



2. Stiskněte tlačítko BLUETOOTH.



3. Ovládejte zařízení BLUETOOTH a přehrávejte hudbu.

Tipy

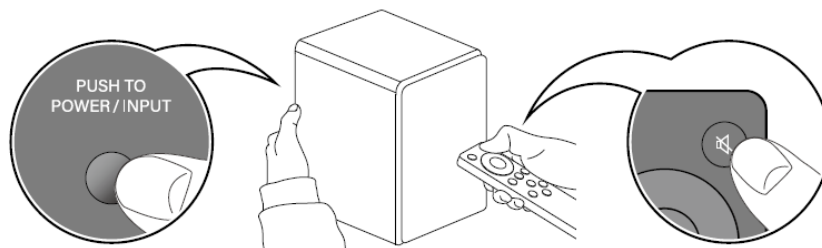
Jednotka se automaticky spustí ovládáním zařízení BLUETOOTH v pohotovostním režimu (standby) pro přehrávání hudby atd.

Když po dobu 15 minut nebo delší není detekován žádný signál, jednotka se automaticky přepne do pohotovostního režimu (standby).

Vyhledání a odstranění problémů

Resetování jednotky

Zapněte jednotku. Se stisknutým přepínačem POWER/INPUT na zadním panelu stiskněte a podržte tlačítko Mute na DO. LED indikátor zdroje se vypne, a poté zase zapne. Resetování je dokončeno.



LED indikátor zdroje svítí červeně a jednotku nelze zapnout.

Mohlo dojít k aktivaci ochranného obvodu.

Restartujte jednotku podle následujícího postupu a znovu připojte kabel.

1. Vyměňte AC adaptér z jednotky a počkejte alespoň 10 minut.
2. Vyměňte reproduktorový kabel spojující pravý a levý reproduktor a znovu jej připojte.
3. Znovu zapojte AC adaptér.
4. Stiskněte tlačítko ON/STANDBY a zkontrolujte, jestli se jednotka zapne. Pokud se jednotka nezapne a LED indikátor znovu svítí červeně, mohlo dojít k poruše jednotky.

Z pravého nebo levého reproduktoru nevychází žádný zvuk.

Podle následujícího postupu zkontrolujte, zda je stav bez zvuku způsoben touto jednotkou nebo externím zařízením.

1. Vypněte jednotku a nastavte přepínač L/R na zadním panelu na L (nebo R).
2. Zapněte jednotku a přehrávejte připojené externí zařízení. Poté ověřte, že je zvuk reprodukován.

Z reproduktoru se nereprodukuje žádný zvuk ani po přepnutí přepínače.

Mohlo dojít k poruše jednotky.

Po přepnutí přepínače se zvuk reprodukuje z reproduktoru, který nereprodukoval žádný zvuk, a z reproduktoru, který reprodukoval zvuk, se nereprodukuje žádný zvuk.

Pokud bylo externí zařízení připojeno k tomuto přístroji analogovým kabelem, mohlo dojít k poruše kontaktu nebo odpojení kabelu. Znovu připojte kabel nebo jej nahraďte jiným a vyzkoušejte.

Pokud bylo externí zařízení připojeno k tomuto přístroji digitálním kabelem, zkontrolujte nastavení audio výstupu externího zařízení.

Nelze vytvořit spárování se zařízením BLUETOOTH

Podle následujícího postupu vymažte informace o zařízení BLUETOOTH a znovu je spárujte.

1. Zapněte jednotku a stiskněte a podržte tlačítko BLUETOOTH na DO alespoň po dobu 10 sekund. Stisknutí a podržení tlačítka po dobu 10 sekund nebo déle vymaže informace o zařízení BLUETOOTH uloženém v jednotce.
2. Otevřete obrazovku nastavení zařízení BLUETOOTH (smartphone, PC atd.) a vymažte informace o této jednotce (název jednotky), které byly uloženy. Další informace viz Návod k vašemu zařízení BLUETOOTH.

Oprava

1. Zapněte jednotku a stiskněte a podržte tlačítko BLUETOOTH na DO.
2. Ověřte, že LED indikátor zdroje bliká modře. Ovládejte zařízení BLUETOOTH a znovu proved'te párování.
3. Když je párování úspěšné a LED indikátor zdroje se rozsvítí, přehrávejte hudbu atd., abyste se ujistili, že je reprodukován zvuk.

Žádný zvuk z PC.

Když je PC připojen pomocí USB kabelu

Podle následujícího postupu ověřte nastavení PC.

1. Zatímco je tato jednotka připojena, klikněte pravým tlačítkem myši na symbol reproduktoru v pravé spodní části obrazovky PC a zvolte "Nastavení zvuku".
2. Zvolte "Výstup" - "Zvolte, kde přehrávat zvuk" a nastavte tuto jednotku.

Pokud ani po dokončení tohoto nastavení není reprodukován žádný zvuk, nebo pokud se tato jednotka nezobrazuje na obrazovce nastavení, změňte místo připojení USB konektoru a uvidíte, zda to pomůže.

Pokud se ani po změně místa připojení nereprodukuje žádný zvuk, může být jednotka vadná.

Žádný zvuk z TV.

Když je TV připojen pomocí HDMI kabelu

Zkontrolujte, že HDMI konektor TV podporuje funkci ARC.

Podporovaný HDMI konektor má na sobě označení "ARC".

Zkontrolujte, že je v nastavení TV zapnuta funkce ARC.

Některé TV vyžadují přepínání audio výstupu mezi TV a audio zařízením pomocí operace.

Když je TV připojen pomocí optického digitálního kabelu

Zkontrolujte, zda digitální audio výstup na připojeném zařízení je nastaven na "PCM".

Tato jednotka podporuje signály PCM. Nepodporuje Dolby Digital nebo AAC.

Všeobecné specifikace

Typ

Primární reproduktor: Zabudovaný zesilovač, 2pásmový bas-reflex, odnímatelná mřížka reproduktoru
 Sekundární reproduktor: 2pásmový bas-reflex, odnímatelná mřížka reproduktoru

Použité reproduktory

Woofer: 4 inch (101,30 mm)
 Tweeter: 3/4 inch (19 mm)

Konfigurace zesilovače

Bi-amplifier

Výstupní výkon

2 ch x 25 W (HF: 8 W + LF: 17 W) @ 8 Ohm, 10 kHz, 2 kanál vybuzený 1 % THD, LF: 100 Hz, 2 kanál vybuzený 1 % THD

Vstupní konektory

Analogové

AUX konektor (Ø3,5 mm stereo mini plug) 1x
 RCA stereo konektor (LINE/PHONO) 1x

Digitální

Optický digitální konektor (PCM 2ch/32 kHz, 44,1 kHz, 48 kHz) 1x
 Konektor USB Typ-C 1x
 HDMI (ARC) konektor 1x

Výstupní konektory

HDMI ARC konektor
 Konektor SUBWOOFER

Ostatní konektory

Svorky reproduktorů
 GND svorka

Sekce BLUETOOTH

Komunikační systém

BLUETOOTH Specification version 5.3 + dual mode

Frekvenční pásmo

2,4 GHz (2,402-2,480 GHz)

Metoda modulace

FHSS (Freq Hopping Spread Spectrum)

Kompatibilní Bluetooth profily

A2DP 1.3.2, AVRCP 1.6.2, HFP1.8, HSP 1.2, SPP 1.2

Podporované kodeky

SBC

Přenosový rozsah (A2DP)

20 Hz - 20 kHz (vzorkovací frekvence 44,1 kHz)

Maximální komunikační rozsah

Dohledná vzdálenost, asi 15 m (*)

(*) Aktuální dosah se mění v závislosti na faktorech jako jsou překážky mezi zařízeními, výskyt magnetických polí kolem mikrovlnných trub, statická elektřina, bezdrátové telefony, přijímová citlivost, výkon antény, operační systém, softwarové aplikace, apod).

Maximální rádiový vyzářený výkon ve frekvenčním pásmu (pásmech)

2400 MHz - 2483,5 MHz (20 dBm (e.i.r.p))

Sekce USB

USB Ver.2.0, Typ-C

Všeobecné

Napájení

AC 100–240 V, 50/60 Hz

Příkon

10 W

Pohotovostní (standby) režim

BLUETOOTH: 0,3 W

HDMI: 0,3 W

USB: 0,3 W

AUX: 0,3 W

OPTICAL: 0,3 W

RCA: 0,3 W

*V tomto režimu – pokud není na vstupu žádný signál – je spotřeba po 15 minutách nižší než 0,3 W.

Rozměry

(Š x V x H)

Primární reproduktor: 146 mm x 224 mm x 188 mm
(Včetně mřížek reproduktoru a výstupků na zadní straně)

Sekundární reproduktor: 146 mm x 224 mm x 180 mm
(Včetně mřížek reproduktoru a výstupků na zadní straně)

Hmotnost

Primární reproduktor: 2,8 kg (včetně mřížky reproduktoru)

Sekundární reproduktor: 2,6 kg (včetně mřížky reproduktoru)

Informace o licencích a ochranných známkách



Bluetooth® slovní označení a loga jsou registrované obchodní značky vlastněné společností Bluetooth SIG, Inc. Veškeré ostatní obchodní značky/obchodní názvy jsou majetkem jejich příslušných vlastníků.

O N K Y O

SN 29404187A_EN

© Copyright 2025 Premium Audio Company Technology Center K.K. All rights reserved.
02503-1

Translation © Mgr. et Bc. Petra Kopytová 2025

Translation © Ing. Petr Kopyta 2024

DOVOZCE DO ČESKÉ REPUBLIKY:



CPT Praha, spol. s r.o.

U Pekařky 484/1a

180 00 Praha 8, Česká republika

Telefon: +420 283 842 120 * +420 283 842 121 * E-mail: cpt@cptpraha.cz