



SB-5000 R|Evolution



OWNER'S MANUAL

MANUÁL UŽIVATELE



Gratulujeme k tomu, že jste si domů přinesli jeden z nejlepších subwooferů, jaké byly kdy vyrobeny!

Subwoofer SB-5000 R|Evolution ztělesňuje všechny technologické a technické pokroky od doby, kdy jsme před téměř dvěma desetiletími vyvinuli náš první subwoofer. Můžete být hrdí, když víte, že váš subwoofer SB-5000 R|Evolution byl mistrovsky zkonstruován tak, aby poskytoval nejhlubší, nejvýkonnější, nejpresnější a nejdetailnější zážitek z basů. Díky novému 15palcovému měniči, úžasně výkonnému zesilovači STA-2000D, špičkové aplikaci pro ovládání subwooferu prostřednictvím smartphone a dalším průlomovým technologiím představuje SB-5000 R|Evolution kvantový skok vpřed v designu subwooferů a poskytne vám mnoho let potěšení z poslechu.

Víme, že toužíte po nastavení svého nového subwooferu, proto v tomto Manuálu uživatele najdete pokyny k umístění, připojení, ladění a další. Sedm dní v týdnu je vám k dispozici náš tým expertů podpory SVS, kteří vám pomohou s nastavením vašeho nového subwooferu. Jsou vybaveni tak, aby zvládli i ty nejsložitější otázky týkající se umístění, kalibrace, nastavení AV receiveru a dalších.

Jednou z nejužitečnějších funkcí vašeho subwooferu SB-5000 R|Evolution je bezplatná aplikace SVS, kterou lze použít k jemnému doladění výkonu a vytváření vlastních předvoleb z pohodlí vašeho oblíbeného místa a vašeho mobilního zařízení. Stačí navštívit Apple® App® Store nebo Google Play™ Store a vyhledat "SVS App", abyste mohli začít.

Pokud máte jakýkoliv dotaz týkající se vašeho subwooferu SB-5000 R|Evolution, kontaktujte nás přímo.

www.svsound.com • custservice@svsound.com • (877) 626-5623

Přejeme příjemný poslech!

Obsah

Obsah.....	3
Připojení a ovládání vašeho subwooferu.....	4
<i>Funkce zadního panelu</i>	5
<i>Zapnutí napájení</i>	6
<i>Připojení Line Level – Jeden LFE kanál</i>	6
<i>Připojení Line Level – Stereo receiver nebo pravý/levý kanál předzesilovače</i>	7
<i>Připojení více subwooferů nebo "Going Dual"</i>	8
<i>Připojení více subwooferů nebo "Going Dual"</i>	9
<i>Bezdrátové připojení</i>	9
<i>Nastavení ovládání pro stereo receiver a předzesilovač</i>	10
Prostorové umístění subwooferu.....	11
<i>Rohové umístění</i>	11
<i>Umístění vepředu</i>	11
<i>Umístění na boční stěnu</i>	11
<i>Umístění duálních subwooferů</i>	12
Možnosti ovládání subwooferu.....	13
<i>SVS Subwoofer App</i>	13
<i>Zadní panel subwooferu</i>	13
<i>Volume</i>	13
<i>Low Pass Filter</i>	13
<i>Phase Adjustment</i>	14
<i>Polarity (pouze prostřednictvím aplikace SVS)</i>	14
<i>SVS Subwoofer Auto Room Correction (již brzy – pouze prostřednictvím aplikace SVS)</i>	14
<i>Parametric EQ (pouze prostřednictvím aplikace SVS)</i>	14
<i>Room Gain Compensation (pouze prostřednictvím aplikace SVS)</i>	14
<i>Presets (pouze prostřednictvím aplikace SVS)</i>	14
<i>System Settings (pouze prostřednictvím aplikace SVS)</i>	14
Tabulka funkcí pokročilých ovládacích prvků.....	16
VOLITELNÉ MOŽNOSTI FUNKCE A ROZSAHY	16
IR vstupní kódy.....	17
Bezpečnostní instrukce.....	18
SHODA S FCC a IC.....	19
<i>Prohlášení FCC</i>	19
<i>Prohlášení IC</i>	19
POKYNY PRO ČIŠTĚNÍ A ÚDRŽBU SKŘÍNĚ.....	20
Záruka a podpora.....	20
Sdílejte své myšlenky.....	20

Připojení a ovládání vašeho subwooferu

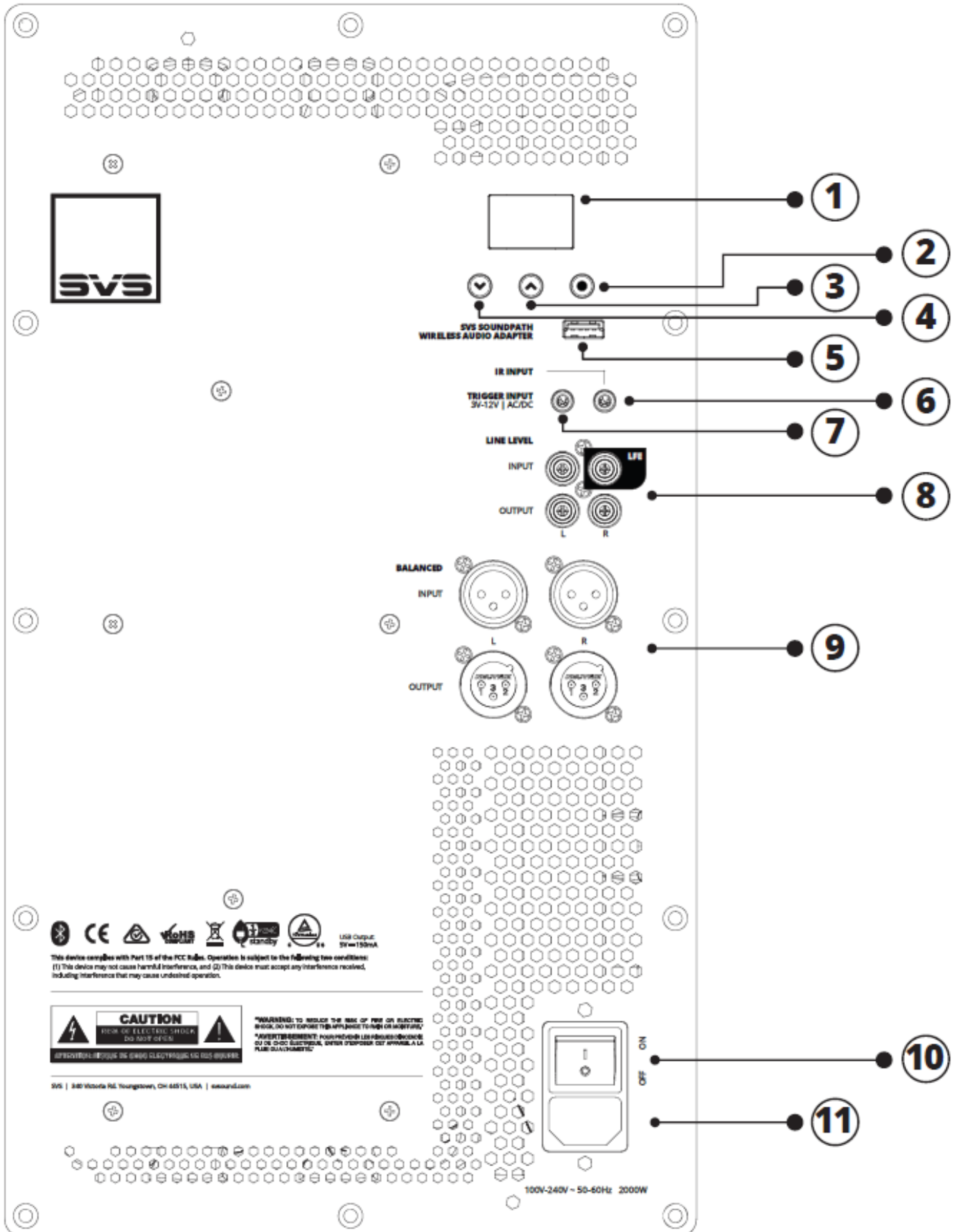
SB-5000 R|Evolution je navržen pro snadné nastavení a integraci do vícekanálového domácího kina i dvoukanálových (stereo) systémů. Před nastavením subwooferu je nejlepší se seznámit s připojením subwooferu a zadním panelem vašeho AV receiveru nebo předzesilovače. **Před připojením nebo připojením k AV receiveru se ujistěte, že je váš SB-5000 R|Evolution vypnutý.** Pro optimální výkon basů je také nejlepší používat kabely s bezpečným připojením.

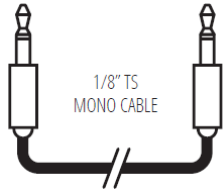
Pohodlná mobilní aplikace SVS pro Apple® iOS® a Google Android™ vám umožňuje provádět úpravy rozvržení místnosti, osobních preferencí, filmů vs. hudby a více. Jedná se o nejlepší způsob, jak doladit váš subwoofer pro dokonalý výkon z pohodlí vašeho oblíbeného místa.

Kromě mobilní aplikace SVS můžete ovládat primární funkce zesilovače pomocí zcela nového podsvíceného uživatelského rozhraní Intelligent Control Interface (ICI) na desce zesilovače.

Úplné vysvětlení všech pokročilých ovládacích prvků DSP subwooferu je k dispozici v tomto Manuálu a také v tutoriálu aplikace SVS pro subwoofer. Následující části pokrývají základní připojení a nastavení ovládání při integraci SB-5000 R|Evolution do prostorového zvuku nebo dvoukanálového systému.

Funkce zadního panelu



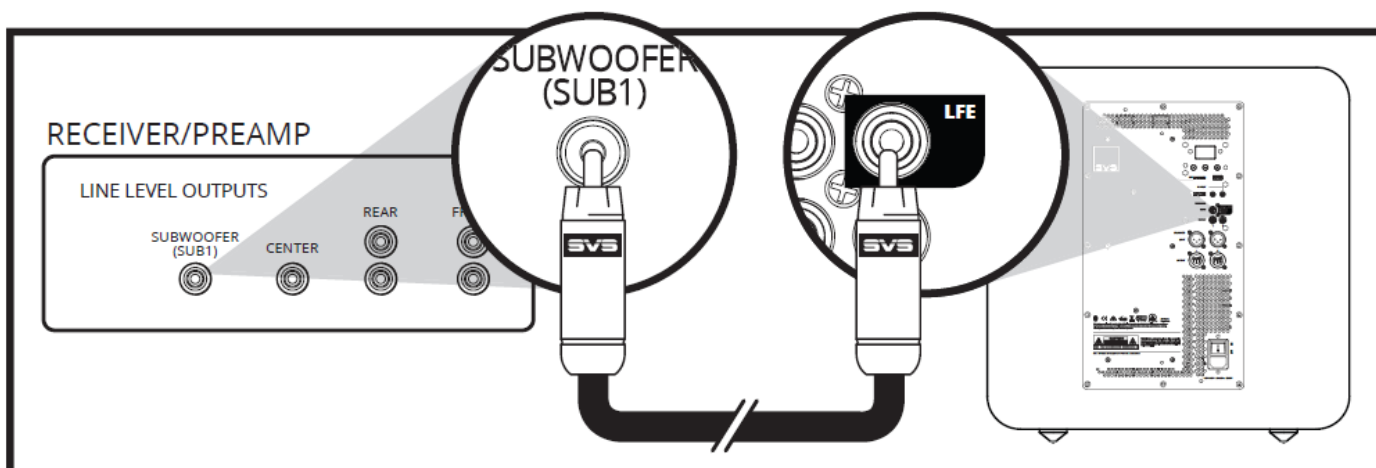
(1)		OLED displej Zobrazuje úroveň pro hlasitost (Volume), frekvenci filtru dolní propusti (Low Pass Filter Frequency), fázi (Phase) a další nastavení.	
(2)	[⊙]	Stiskněte navigační tlačítko pro přepínání mezi hlavními funkcemi. Seznam funkcí se změní v následujícím pořadí: Volume > Low Pass Filter Frequency > Phase > Power Mode > Flip Display > BT Lock (pokud je povolen) > Firmware Version > Factory Reset	
(3)	[^]	Opakovaným stisknutím nebo dlouhým stisknutím zvýšíte hlasitost, zvýšíte mezní frekvenci dolní propusti, nastavíte LFE, zvýšíte stupeň fáze nebo upravíte další nastavení.	
(4)	[v]	Opakovaným stisknutím nebo dlouhým stisknutím snížíte hlasitost, snížíte mezní frekvenci dolní propusti, snížíte stupeň fáze nebo upravíte další nastavení.	
(5)		USB port typu A Slouží pro aktualizace firmware a napájení USB zařízení jako je bezdrátový audio adaptér SVS Sound-Path.	
(6)		IR vstup 3,5 mm Tato funkce umožňuje ovládacím systémům založeným na infračerveném signálu odesílat specifické příkazy do zesilovače subwooferu. Musí být použit napájený IR opakovač, pasivní IR senzory nebudou fungovat. IR ovládací systém musí být schopen odesílat příkazy ve formátu NEC. Více informací viz váš ovládací systém s IR rozhraním, kde naleznete podrobnější informace o rozložení pinů IR rozhraní a kódech IR rozhraní, které lze použít pro programování ovládacích systémů založených na IR rozhraní.	 <p>1/8" TS MONO CABLE</p>
(7)		3V-12V spouštěcí vstup Tato funkce automaticky zapne/vypne subwoofer, když je do spouštěcího vstupu odeslán signál z jiného komponentu v systému (typicky pre/pro nebo AV receiver). Další komponent v systému musí být vybaven funkcí spouštěcího výstupu a vyžaduje TS 1/8" mono kabel (obrázek níže).	
(8)		Nesymetrické (RCA) Line Level vstupy a výstupy	
(9)		Symetrické (XLR) Line Level vstupy a výstupy	
(10)		Spínač ON/OFF (zapnuto/vypnuto) Zapíná/vypíná subwoofer.	
(11)		Síťová zásuvka AC síťové šňůry	

Zapnutí napájení

Připojte síťovou šňůru subwooferu k zesilovači subwooferu a přímo do síťové zásuvky. Elektrické zásuvky umístěné na zadním panelu některých AV receiverů nebo pre/pros pro váš SB-5000 R | Evolution NEJSOU doporučeny, protože tyto zásuvky nejsou určeny pro zařízení s vysokým výkonem.

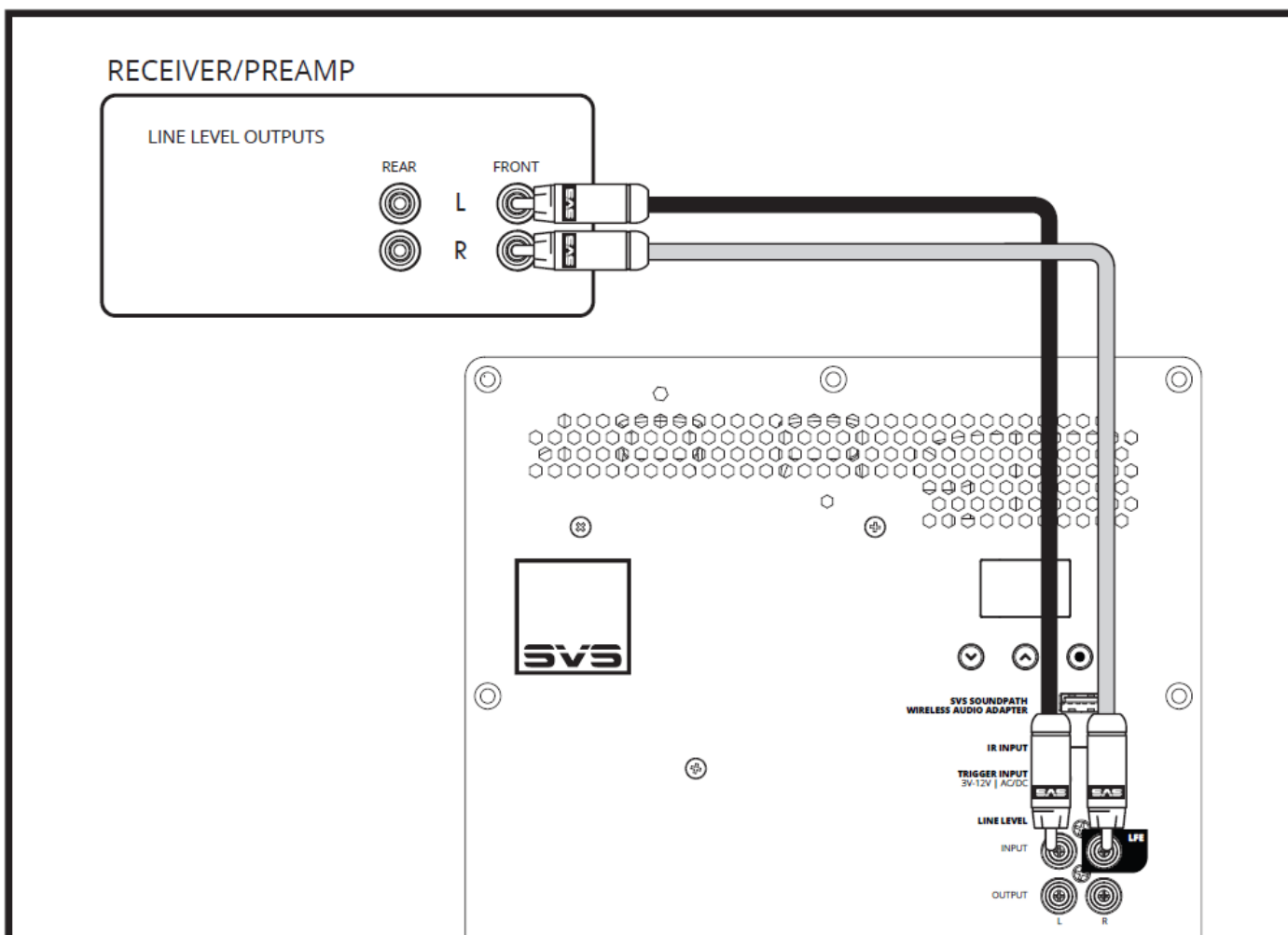
Připojení Line Level – Jeden LFE kanál

Nejběžnějším způsobem připojení SB-5000 R | Evolution je jeden propojovací kabel RCA nebo XLR vedoucí z výstupu LFE nebo SUB1 na vašem AV receiveru nebo předzesilovači do vstupu LFE na vašem SB-5000 R | Evolution. To umožňuje vašemu procesoru provádět upstream správu basů a odesílat do subwooferu předem filtrovaný mono signál.



Připojení Line Level – Stereo receiver nebo pravý/levý kanál předzesilovače

Levý i pravý vstup na vašem SB-5000 R | Evolution lze použít ve dvoukanalové stereo aplikaci se stereo předzesilovačem, který má levý a pravý Line Level nebo symetrické (XLR) výstupy. Připojte levý a pravý výstup vašeho předzesilovače k levému a pravému vstupu Line Level SB-5000 R | Evolution pomocí RCA nebo XLR propojení.



Aktivujte a upravte vestavěný filtr dolní propusti (low pass filter) SB-5000 R | Evolution pro hladké spojení s hlavními reproduktory.

POZNÁMKA:

Další informace týkající se nastavení dělicí frekvence reproduktoru/subwooferu viz náš nástroj Subwoofer Matching Tool na www.svsound.com/merlin, nebo kontaktujte náš tým expertů.

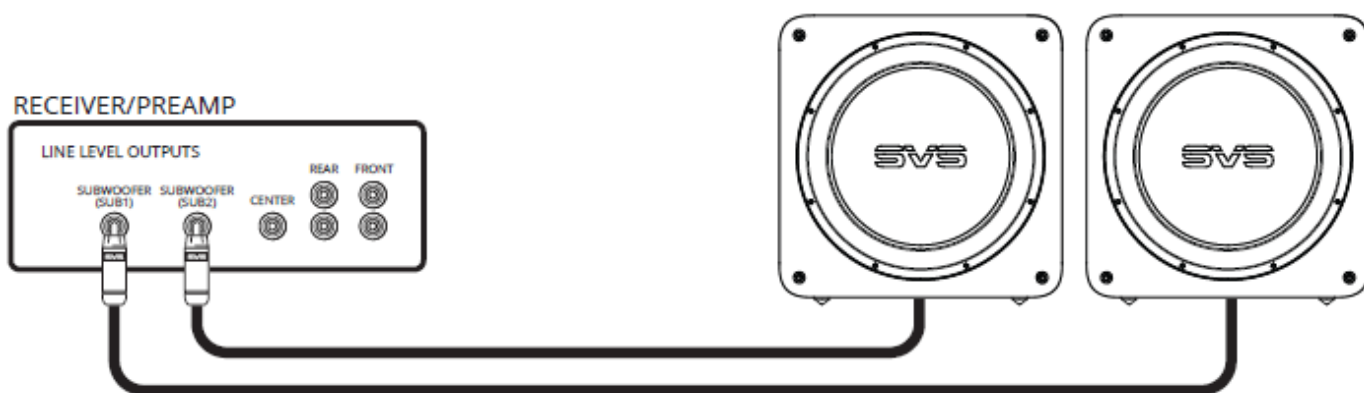
www.svsound.com • custservice@svsound.com • (877) 626-5623

Připojení více subwooferů nebo "Going Dual"

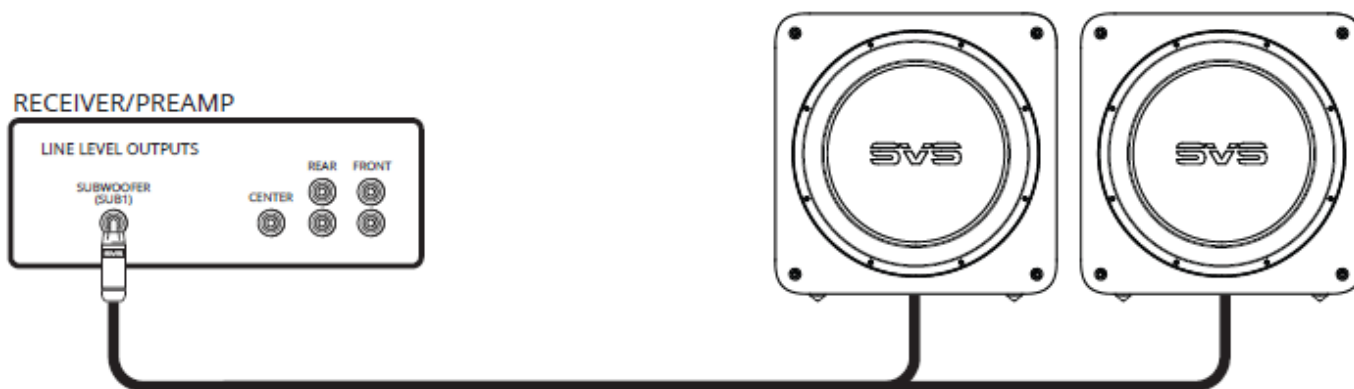
Provoz dvou nebo více subwooferů má mnoho akustických výhod, jako jsou: zlepšená frekvenční odezva v celé oblasti poslechu, méně špiček a nul, zvýšený výkon a snížená lokalizace basů. Výstupy RCA a XLR poskytují snadný způsob, jak integrovat více SB-5000 R | Evolution nebo jiných subwooferů do vašeho audio systému.

Mnoho AV receiverů a procesorů surround má více než jeden výstup pro subwoofer.

Jak bylo popsáno výše, můžete použít jedno připojení z každého výstupu subwooferu ke každému z vašich subwooferů.



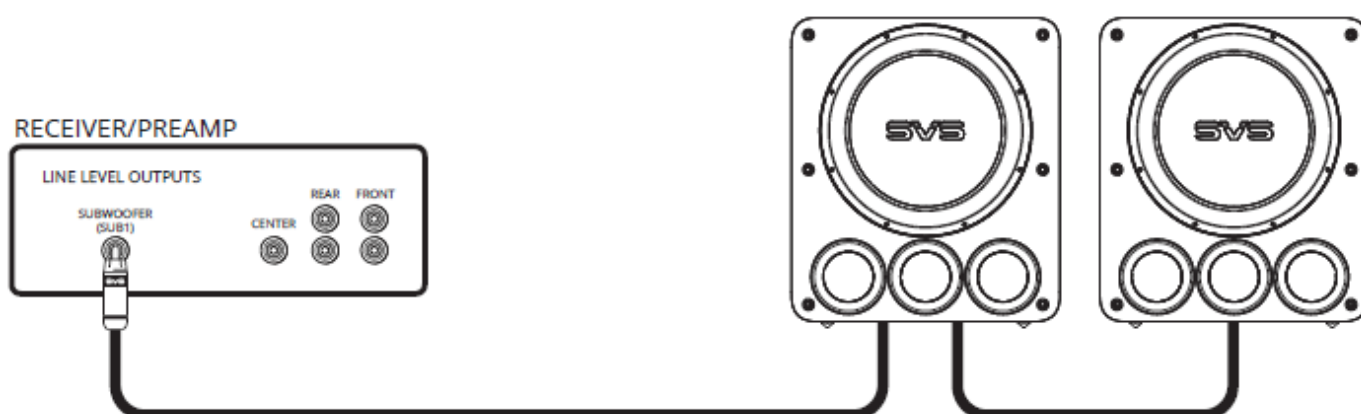
Pokud máte více subwooferů než dílčích výstupů z vašeho AV receiveru, snadným řešením je použít k rozdělení výstupu subwooferu RCA rozbočovač nebo RCA Y-adaptér. Toto je nejčastěji doporučovaný způsob připojení více subwooferů, když je k dispozici pouze jeden výstup pro subwoofer (Sub Out).



Další možností je použít levý a pravý RCA nebo RCA výstup na dalších subwooferech SB-5000 R | Evolution pro sériové zapojení (Daisy Chain). Je důležité použít odpovídající výstupní a vstupní svorky. Například, pokud používáte RCA vstupy, ujistěte se, že používáte RCA výstupy k sériovému zapojení s dalším subwooferem.

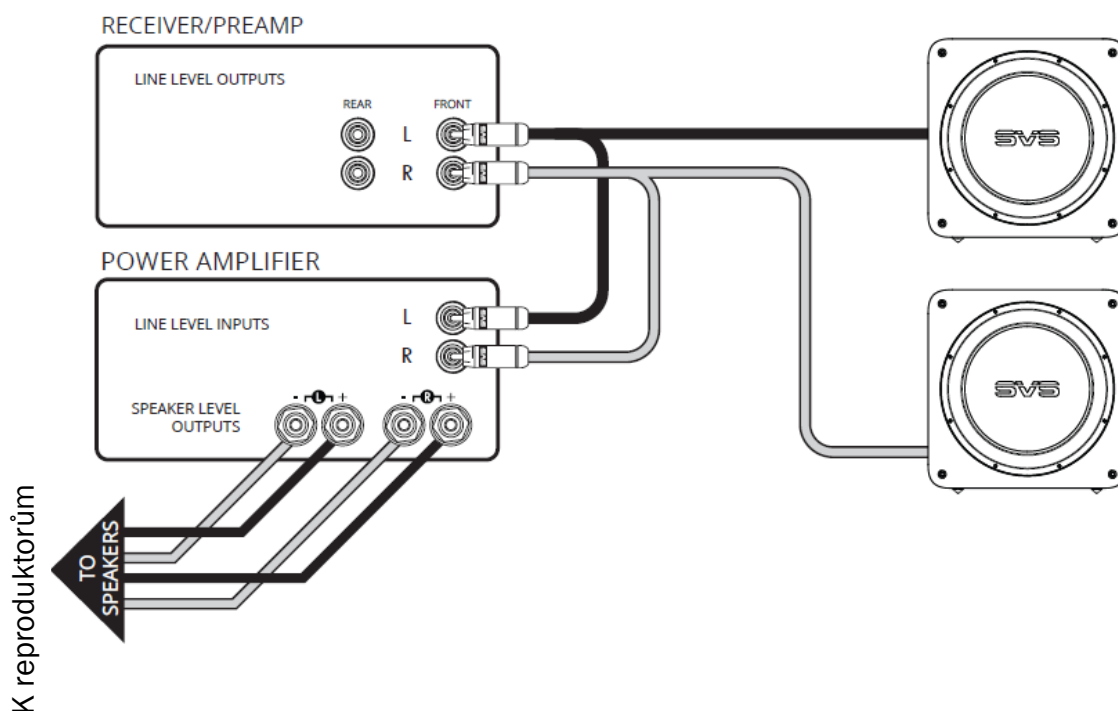
POZNÁMKA:

I když by nastavení každého subwooferu mělo být podobné, pravděpodobně zjistíte, že každý subwoofer bude muset být zkalibrován pro optimální výkon kvůli jeho jedinečnému prostorovému umístění. Bez ohledu na to, jak subwoofer používáte, experimentování může často vést k lepšímu zvuku. Nebojte se zkusit různá nastavení, ovládání můžete vždy vrátit do výchozího stavu.



Připojení více subwooferů nebo "Going Dual"

Ve 2-kanálovém systému můžete nastavit stereo subwoofery, kde jeden bude používán pro levý kanál a jeden pro pravý kanál. Subwoofery jsou obvykle umístěny symetricky podle vašich reproduktorů. Ujistěte se také, že udržujete všechna správná levá a pravá výstupní a vstupní připojení, abyste zajistili optimální výkon.

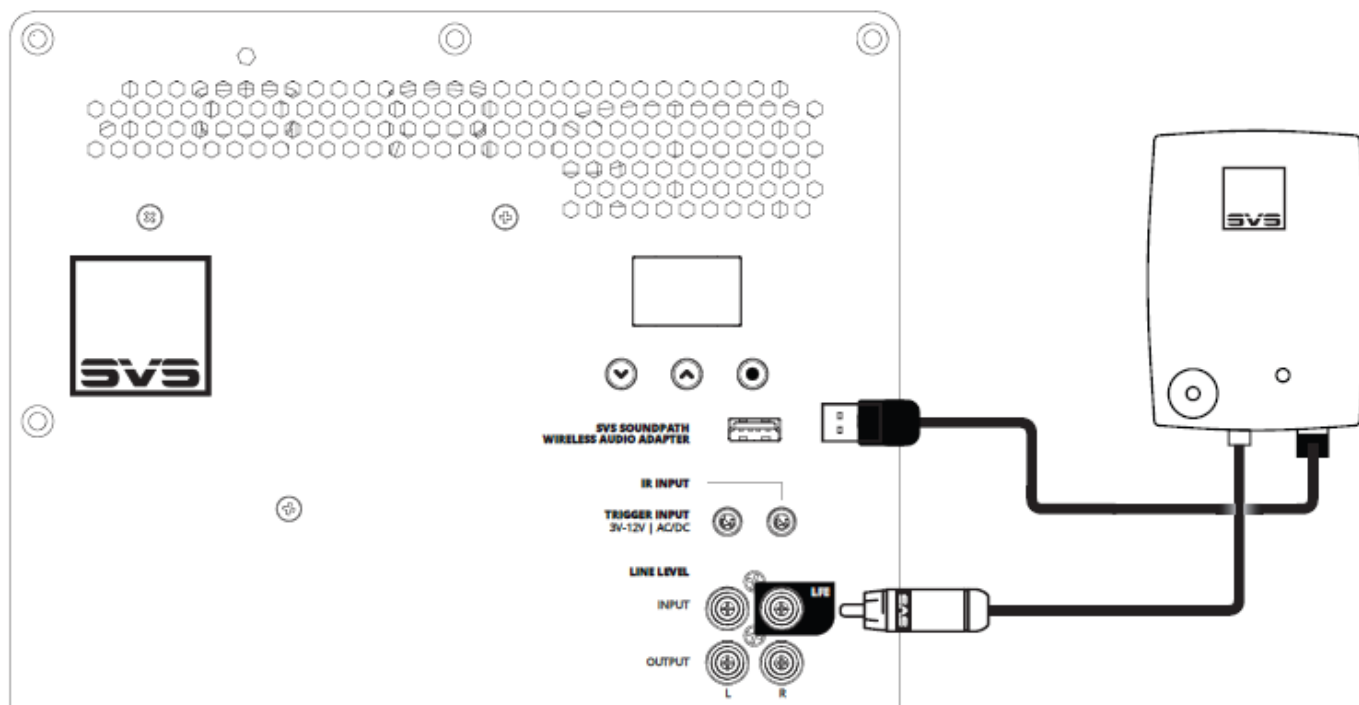


Bezdrátové připojení

Pokud chcete přidat bezdrátové připojení prostřednictvím bezdrátového adaptéru SVS SoundPath (prodává se samostatně), váš SB-5000 R | Evolution příhodně obsahuje USB vstup na desce zesilovače pro snadné napájení receiveru. Nastavení je jednoduché a rychlé a samostatný návod je součástí adaptéru.

POZNÁMKA:

Při provádění veškerých připojení musí být zesilovač SB-5000 R | Evolution vypnutý.



Nastavení ovládání pro AV receiver a procesor

Pokud používáte subwoofer SB-5000 R | Evolution s AV receiverem nebo předzesilovačem se správou basů, doporučujeme ponechat všechna nastavení ovládacích prvků ve výchozí poloze, kromě hlasitosti, která vám umožňuje upravit úroveň výstupu podle vašich osobních preferencí.

POZNÁMKA:

Po přesunutí subwooferu na jiné místo vždy znovu spusťte automatické nastavení AV receiveru, abyste zajistili správné nastavení akustické vzdálenosti a úrovně kalibrace.

POZNÁMKA:

Pokud chcete, aby byl subwoofer hlasitější, než je výchozí úroveň automatického nastavení, upravte úroveň kanálu subwooferu směrem nahoru v nabídce AV receiveru, dokud nezískáte požadovaný zážitek a výkon. Pro mnoho zákazníků je běžné zvýšení o 2-4 dB hlasitěji, než je počáteční nastavení. Hlasitost lze ovládat z vašeho mobilního zařízení prostřednictvím bezplatné aplikace SVS Subwoofer Control nebo pomocí tlačítek na rozhraní na zadním panelu. Prostudujte si část Pokročilé ovládací prvky subwooferu v tomto Manuálu uživatele nebo se obraťte na naše odborníky na zvuk SVS, pokud máte dotazy k jakémukoli nastavení ovládání.

www.svsound.com • custservice@svsound.com • (877) 626-5623

Nastavení ovládání pro stereo receiver a předzesilovač

Většina stereo receiverů a předzesilovačů nemá správu basů. Místo toho použijete levý a pravý širokopásmový výstup a provedete úpravy prostřednictvím zesilovače DSP na subwooferu. Ujistěte se, že jste propojili levý i pravý výstup s levým a pravým vstupem na subwooferu. Nastavte Low Pass Filter na "On" a upravte dělicí kmitočet a sklon, abyste dosáhli hladkého prolnutí a přechodu s hlavními reproduktory. Po smíchání upravte hlasitost subwooferu tak, aby odpovídala úrovni hlasitosti vašich hlavních reproduktorů. Pro jemnější ladění poskytuje nástroj Subwoofer Matching Tool doporučenou frekvenci dolní propusti (Low Pass Filter) a nastavení sklonu pro většinu reproduktorů na trhu. Stačí si vybrat svou značku a model reproduktorů z nabídky a nástroj se postará o zbytek. Je k dispozici 24/7, 365 na webové stránce www.svsound.com/merlin. Naši odborníci na zvuk SVS jsou také připraveni vám pomoci s jakýmkoli otázkami týkajícími se připojení nebo ovládání, které máte ohledně jakýchkoli ovládacích prvků nebo nastavení.

POZNÁMKA:

Hlasitost a low-pass filter lze ovládat z vašeho mobilního zařízení prostřednictvím bezplatné aplikace SVS Subwoofer Control nebo pomocí tlačítek na rozhraní na zadním panelu.

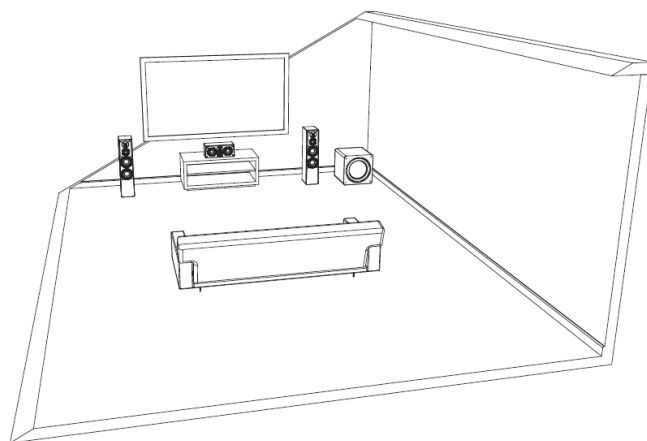
Prostorové umístění subwooferu

Umístění subwooferů je proces řízený konkurenčními proměnnými, které se v každé domácnosti liší. Dekor, podlahová plocha, nábytek, umístění reproduktorů, umístění sedadel a samozřejmě kvalita zvuku – to vše hraje roli při rozhodování o umístění subwooferu. Pokud máte k dispozici flexibilitu, existuje umění umístění subwooferu, kterému můžete pomoci pochopením některých základních akustických principů a technik nastavení.

Pokud jste omezeni na umístění jednoho subwooferu, je nejlepší najít ideální místo poslechu v místnosti. Jak se budete pohybovat místností, všimnete si, že odezva basů se bude výrazně lišit. To je způsobeno složitým vzorem stojatých zvukových vln v místnosti. Někdy může jednoduchý pohyb o několik stop v daném směru dramaticky zlepšit rovnováhu a přesnost. Jakmile v místnosti najdete tuto "sladkou tečku pro subwoofer" – rezervujte si toto místo pro sebe!

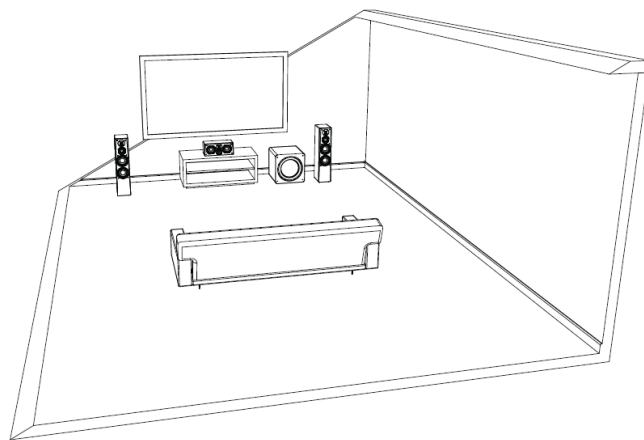
Rohové umístění

Rohové umístění subwooferu snižuje možnost setkat se s nulami, což jsou akustické rušivé body nebo "hluchá místa" v místnosti. I když může často vést k velmi působivým basům, může někdy vést k "dunivému" zvuku v závislosti na vaší poslechové pozici. Pokud se s tím setkáte, můžete použít ovládací prvky ladění k plynulejšímu spojení vašeho SB-5000 R | Evolution s reproduktory nebo jej zkusit odtáhnout dále od stěn, abyste vyhladili basovou odezvu.



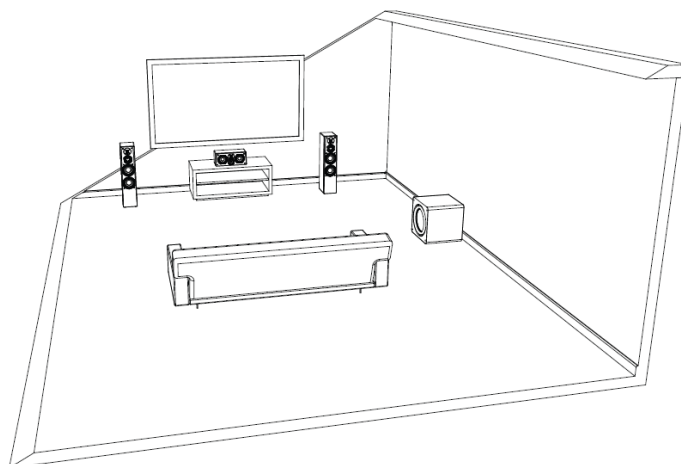
Umístění vepředu

Další běžnou volbou je umístění v přední části místnosti mezi reproduktory předního kanálu nebo těsně vedle nich. Umístění v přední části místnosti obvykle vede k nejlepšímu prolnutí s hlavními reproduktory a středovým kanálem a minimalizuje efekty lokalizace.



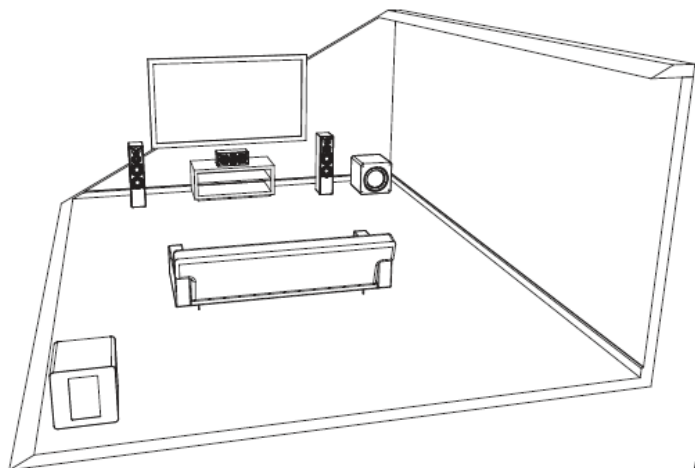
Umístění na boční stěně

Umístění na boční stěně se používá méně často, ale může být efektivním umístěním subwooferu pro vynikající přesnost a výstup.

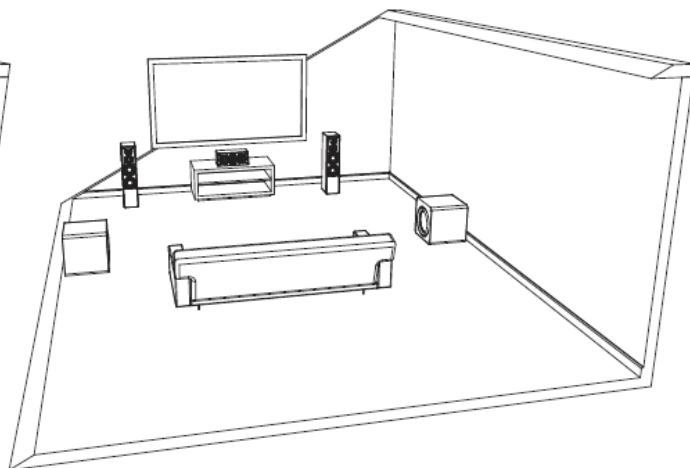


Umístění duálních subwooferů

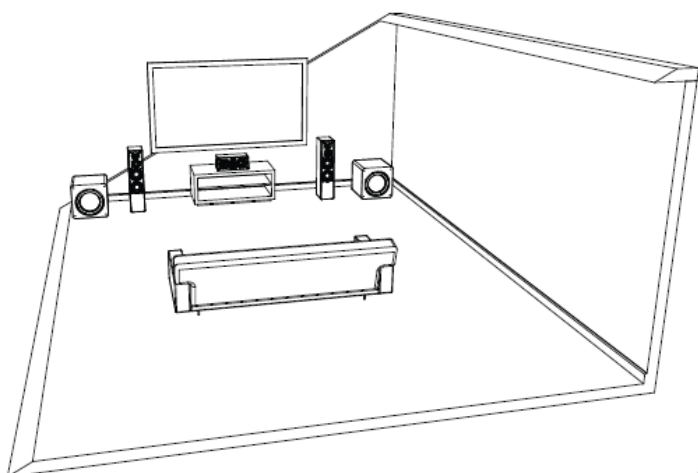
Na základě našeho vlastního rozsáhlého testování a výzkumu provedeného profesionální audio komunitou doporučujeme následující možnosti umístění pro duální subwoofery:



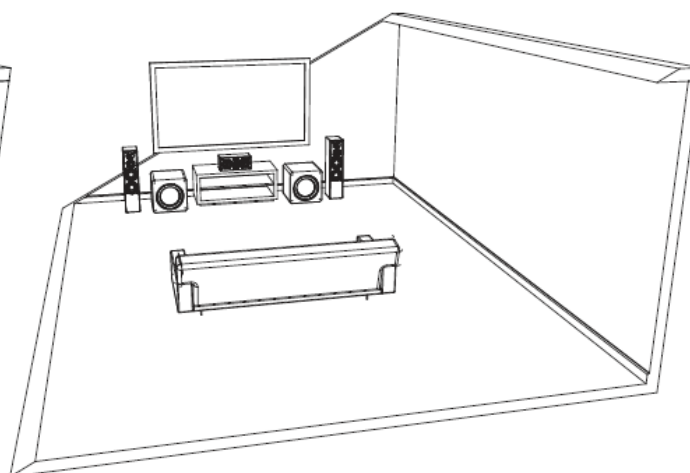
Protilehlé diagonální přední/zadní rohy.



Ve středních bodech bočních stěn.



Přední stupeň v rozích.



Přední stupeň lemující středový kanál k vnitřku hlavních reproduktorů.

Zatímco první dvě možnosti jsou osvědčenými výkony s typicky vynikajícími výsledky, je často obtížné je implementovat v prostředí obývacího/rodinného pokoje. Všechny místnosti jsou odlišné, proto doporučujeme zůstat flexibilní a pro dosažení nejlepších výsledků vyzkoušet všechny možné možnosti umístění.

Možnosti ovládání subwooferu

Váš subwoofer SVS SB-5000 R | Evolution lze ovládat z mobilní aplikace SVS Subwoofer Control nebo přes zadní panel pro bezprecedentní flexibilitu při optimalizaci výkonu pro uspořádání místnosti, reproduktory, nastavení systému a další.

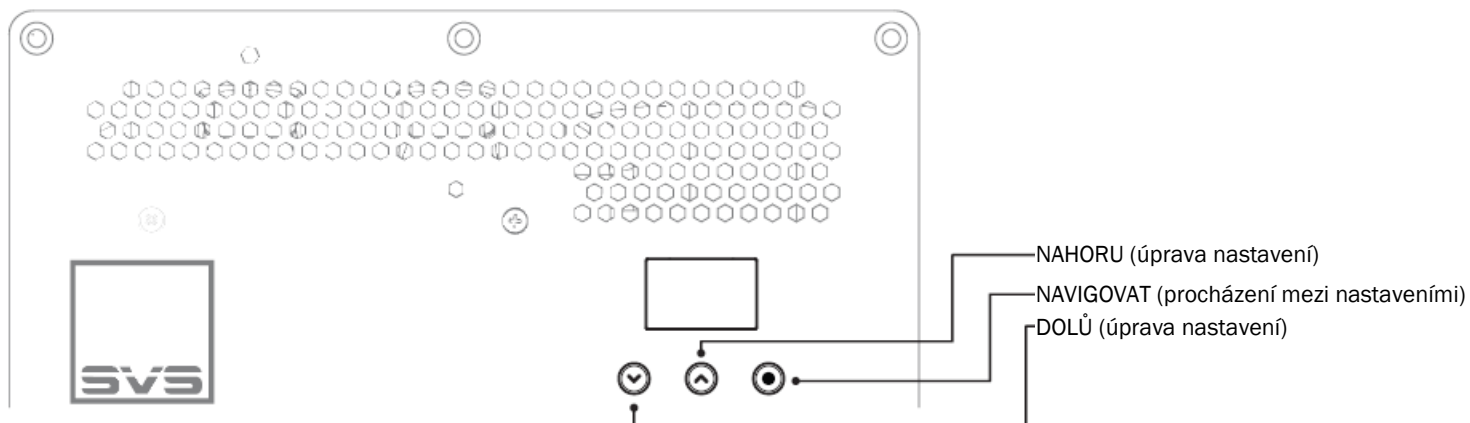
SVS Subwoofer App

Naše průkopnická aplikace SVS Subwoofer Control je k dispozici bezplatně prostřednictvím Apple® App® Store a Google Play™ Store. Pouze vyhledejte "SVS App" a postupujte podle pokynů ke stažení na vašem zařízení. Po instalaci je k dispozici užitečný tutoriál, který vás provede každou možností a poskytne společná nastavení pro zjednodušení procesu. Aplikace SVS představuje jedinou možnost pro přístup ke všem pokročilým funkcím ovládání dostupných na vašem SB-5000 R | Evolution a představuje nejpohodlnější možnost ovládání každé funkce.



Zadní panel subwooferu

Zadní panel zesilovače má zcela nový OLED displej a rozhraní s tlačítky, které poskytuje jasné a přesné ovládání nejdůležitějších funkcí. Zjednodušené rozhraní umožňuje přímý a jednoduchý přístup k nastavením Volume, Low Pass Filter Frequency, Phase a důležitým systémovým nastavením, jako jsou Power Mode, Display Orientation, Bluetooth Lock a provedení resetu na tovární nastavení (Factory Reset). Stiskněte navigační tlačítko [O] pro přepínání mezi hlavními funkcemi. Jakmile se nacházíte na zvolené funkci, použijte šipky NAHORU a DOLŮ pro úpravu nastavení v reálném čase.



Volume

Upravte tak, aby byl váš nižší systém výkonnější a rozšířenější, a přitom zůstal přesný. Subwoofer by měl znít, jako by přirozeně přidával basy pro všechny reproduktory, aniž by na sebe příliš upozorňoval. Různý obsah má různě úroveň výstupu, takže je běžné upravit hlasitost na základě zdrojového materiálu a vašich osobních preferencí poslechu.

Low Pass Filter

Umožňuje hladký zvukový přechod a plochou frekvenční odezvu mezi reproduktory a subwooferem. To vám umožní ovládat horní hranici frekvence, aby splynula s hlavními reproduktory. Umožňuje také upravit sklon nebo rychlost, s jakou dolní propust (low pass filter) ubíhá. Pokud používáte AV receiver s výstupem pro subwoofer, ponechte jej v poloze OFF.

Phase Adjustment

Řeší problémy se zrušením zvukových vln na konkrétních frekvencích a dokonale přizpůsobuje příchod výstupu z reproduktorů a subwooferů vaší poslechové pozici. Běžně nastavte 0°, pokud se subwoofer nachází blízko hlavních reproduktorů. Nastavení fáze posune časování výstupu subwooferu tak, aby bylo v souladu s hlavními reproduktory nebo dalšími subwoofery.

Polarity (pouze prostřednictvím aplikace SVS)

V některých případech obrácená polarita řeší poklesy nebo hrboly na dělicí frekvenci mezi subwooferem a reproduktorem a lze ji použít k odstranění nulových basů nebo příliš dunivých míst v oblasti poslechu. Obrácení elektrické polarity zesilovače subwooferu způsobí, že se woofer vsune dovnitř, když se reproduktory vysouvají, a je běžně nastaven na kladnou hodnotu.

SVS Subwoofer Auto Room Correction (již brzy – pouze prostřednictvím aplikace SVS)

Pomocí aplikace SVS a vestavěného mikrofону ve smartphonu nebo externího mikrofónu tato funkce aplikuje ekvalizační filtry, využívá dostupné zesílení v místnosti a optimalizuje frekvenční odezvu v hlavních poslechových pozicích pro optimální výkon v místnosti. Tento jednoduchý proces vyžaduje jen několik kroků, a přitom může mít zásadní vliv na výkon. Automatická korekce místnosti bude k dispozici prostřednictvím bezdrátové aplikace a již brzy bude k dispozici aktualizace firmware.

Parametric EQ (pouze prostřednictvím aplikace SVS)

Výkonný nástroj pro odstranění špiček a poklesů v oblasti poslechu a pro vytvoření vlastního výstupu subwooferu na základě osobních preferencí poslechu. Funguje nejlépe při použití s akustickými měřeními. Umožňuje nastavit požadovanou střední frekvenci filtru, zvýšit nebo snížit SPL dB filtru nebo upravit šířku pásma filtru.

Room Gain Compensation (pouze prostřednictvím aplikace SVS)

Opravuje nafoukle znějící basy optimalizací nízkofrekvenčního výstupu a rozšíření, když malá místnost vytváří příliš velkou hustotu zvukových vln.

Presets (pouze prostřednictvím aplikace SVS)

Umožňuje až tři předem uložená nastavení pro film, hudbu a vlastní. To umožňuje snadné přepínání k optimalizaci výstupu subwooferu na základě vašich konkrétních preferencí poslechu s různými druhy obsahu. Pokud používáte aplikaci SVS, lze tyto předvolby podle potřeby přejmenovat.

System Settings (pouze prostřednictvím aplikace SVS)

Umožňuje provést další přizpůsobení a resetovat subwoofer do továrního nastavení.

Subwoofer Name

Přizpůsobte si název svého subwooferu pro snadné přepínání předvoleb.

Subwoofer Power Mode

Vyberte, zda chcete mít subwoofer v režimu napájení Auto Standby (výchozí) nebo Always On. Když je zvolen režim Auto Standby, subwoofer se po 20 minutách nečinnosti a bez zvukového signálu přepne do pohotovostního režimu s nízkou spotřebou energie (standby). Spotřeba režimu Standby je méně než 0,5 wattu. Režim Trigger se přepne automaticky po vsunutí kabelu 3,5 mm trigger.

Subwoofer Display

Display Flip otočí OLED displej na zadním panelu, což usnadňuje čtení při sledování vzhůru nohama.

Bluetooth Lock

Uzamkne připojení subwooferu prostřednictvím Bluetooth k jednomu mobilnímu zařízení, takže se k subwooferu nemohou připojit a ani ho ovládat žádná jiná mobilní zařízení. Tuto funkci lze deaktivovat z rozhraní zadního panelu zesilovače nebo provedením resetu na tovární nastavení.

Reset

Resetuje subwoofer SB-5000 R|Evolution zpět na původní tovární nastavení.

About this App

Poskytuje číslo verze a další informace o aplikaci SVS a také umožňuje zapnout/vypnout sledování výkonu.

Tabulka funkcí pokročilých ovládacích prvků

VOLITELNÉ MOŽNOSTI FUNKCE A ROZSAHY

CHARAKTERISTIKA	ROZSAH / VOLITELNÁ MOŽNOST
Volume	-60 dB – 0 dB (1 dB/krok)
Low Pass Filter	LP Frequency: 30 Hz – 200 Hz (1 Hz/krok) LP Slope: 6 dB, 12 dB, 18 dB, 24 dB
Phase	0° – 180° (1 stupeň/krok)
Polarity	Positive (+) / Negative (-)
Parametric EQ	PEQ Frequency: 20–200 Hz (1 Hz/krok) PEQ Boost: -12,0 – 6,0 dB (0,1 dB/krok) PEQ Q Factor: 0,2 – 10,0 (0,1/krok)
Room Gain Comp	RGC Frequency: 25 Hz, 31 Hz, 40 Hz RGC Slope: 6 dB, 12 dB

THD (CELKOVÉ HARMONICKÉ ZKRESLENÍ) ≤ 1,00 %

Režim Power Off < 0,3 W

Režim Auto Standby Power < 0,5 W

Režim Network (BT Connected) Standby < 2,0 W

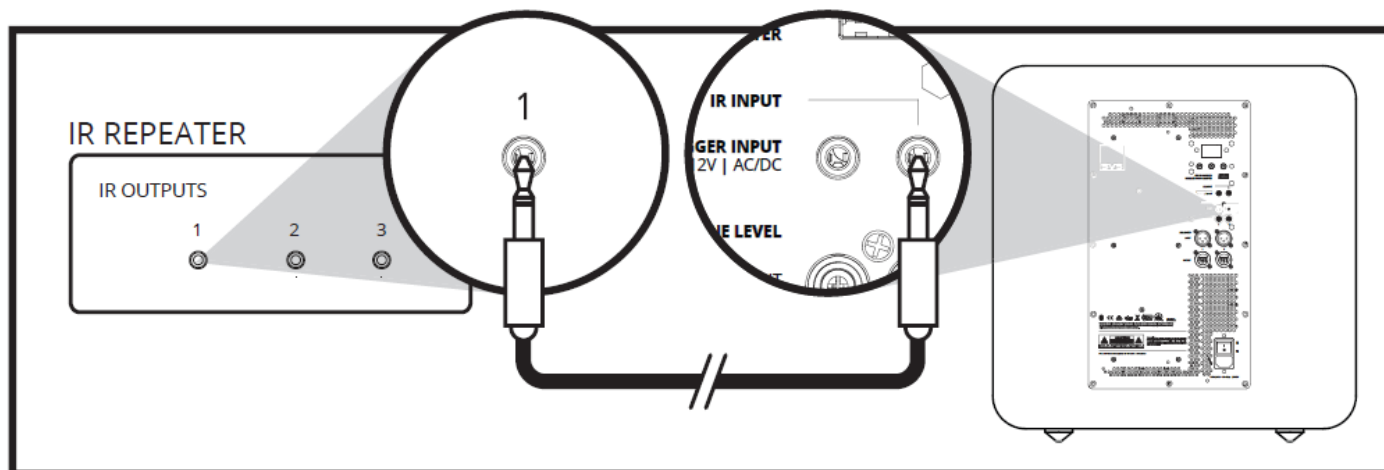
POZNÁMKA:

Pokud je subwoofer nastaven do režimu Auto Standby Power a není k dispozici žádný audio signál, subwoofer se do 20 minut automaticky přepne do pohotovostního režimu (Auto Standby).

Pokud je subwoofer nastaven do režimu Auto Standby Power a není k dispozici žádný audio signál, subwoofer se do 20 minut automaticky přepne do pohotovostního režimu (Auto Standby).

IR vstupní kódy

Zadní IR vstup umožňuje ovládacím systémům založeným na infračerveném signálu odesílat specifické příkazy do zesilovače subwooferu. Musí být použit napájený IR opakovač, pasivní IR senzory nebudou fungovat. IR ovládací systém musí být schopen odesílat příkazy ve formátu NEC. Více informací viz váš IR ovládací systém. Rozložení pinů IR je znázorněno níže, kde "špička" je signál a "objímka" je zem. Níže uvedená tabulka ukazuje dostupné IR příkazy a jejich kódy pro programování NEC.



Volume Up	#define VOL_DOWN_IR_CODE	0x020220DF
Volume Down	#define VOL_UP_IR_CODE	0x0202609F
Load Preset 1	#define PRESET1_IR_CODE	0x020228D7
Load Preset 2	#define PRESET2_IR_CODE	0x0202A857
Load Preset 3	#define PRESET3_IR_CODE	0x02026897

Bezpečnostní instrukce

Přečtěte si tyto pokyny.

Dodržujte tyto pokyny.

Dbejte na všechny výstrahy.

Respektujte veškeré instrukce.

Nepoužívejte přístroj v blízkosti vody.

Čištění provádějte výhradně suchou tkaninou.

Nezakrývejte větrací otvory skříňky. Přístroj instalujte podle pokynů výrobce.

Neinstalujte přístroj v blízkosti zdrojů tepla (tepelné zářiče, tělesa ústředního topení, pokojová kamna) ani v blízkosti jiných přístrojů (včetně zesilovačů), které vydávají teplo.

Nepostupujte v rozporu s bezpečnostním účelem kódovaných nebo zemněných síťových vidlic. Kódovaná vidlice má dva nože kontaktů – jeden z nich je širší než druhý. Uzemněná vidlice má dva nože kontaktů a třetí kontakt (zemnicí). Široký nůž třetí vidlice slouží pro vaši bezpečnost. V případě, že síťová vidlice neodpovídá vaší síťové zásuvce, požádejte elektro-technika o výměnu zastaralé zásuvky.

Chraňte síťovou šňůru – nešlapejte na ni, zamezte jejímu skřípnutí zejména v blízkosti vidlic, elektrických zásuvek, a v místě kde síťová šňůra vystupuje z přístroje.

Používejte výhradně doplňky/příslušenství specifikované výrobcem.

Používejte pouze s vozíkem, stojanem, trojnožkou, konzolou nebo stolkem specifikovaným výrobcem nebo prodáváním s tímto přístrojem. Pokud používáte vozík, pak při přemísťování kombinace vozík/přístroj postupujte opatrně, abyste zamezili možnému poranění při převrácení.

Za bouřky nebo v případě dlouhodobého nepoužívání odpojte přístroj od elektrické sítě.

Veškeré servisní zásahy nechte provést kvalifikovaným servisním personálem. Provedení servisního zásahu je nutné vždy, když došlo k jakémukoliv poškození přístroje (například poškození síťové šňůry, vniknutí kapaliny nebo cizích předmětů do přístroje, přístroj byl vystaven působení vlhkosti nebo deště, přístroj nefunguje obvyklým způsobem, přístroj spadl na zem).

VÝSTRAHA!

Pro snížení rizika požáru nebo úrazu elektrickým napětím nesmí být tento přístroj vystaven působení deště nebo vlhkosti, a na přístroj nesmí být umístovány předměty naplněné tekutinami (např. vázy).

Tento přístroj vyhovuje požadavkům na použití v tropickém a mírném klimatu, přičemž maximální teplota prostředí nesmí přesáhnout 45 °C (113 °F).

Pokud má být subwoofer používán v omezeném prostoru (např. vestavěný do nábytku), musí být prostor odvětráván, aby mohl vzduch dostatečně cirkulovat a chladit jednotku.

Konektor síťové šňůry na zařízení slouží k připojení k síťové zásuvce. Síťová zásuvka se musí nacházet v blízkosti zařízení, aby byla snadno dostupná.

Pro úplné odpojení přístroje od sítě musíte vytáhnout síťovou vidlici ze síťové zásuvky.

Vidlice síťové šňůry musí být vždy snadno přístupná.

Informace ERP:

Pokud aplikace není připojena a na vstupech RCA nebo XLR se nepřehrává žádný zvuk, zařízení se do 20 minut přepne do pohotovostního režimu (standby).

Pokud je aplikace připojena, ale neovládá aktivně zařízení a na vstupech RCA nebo XLR se nepřehrává žádný zvuk, zařízení se do 20 minut přepne do pohotovostního režimu (standby).

Režim Off < 0,5 W

Režim Standard standby < 0,5 W

Režim Networked standby < 2,0 W



SYMBOL BLESKU UVNITŘ ROVNOSTRANNÉHO TROJÚHELNÍKA UPOZORŇUJE UŽIVATELE NA PŘÍTOMNOST ŽIVOTU NEBEZPEČNÉHO NAPĚTÍ NA NĚKTERÝCH SOUČÁSTECH UVNITŘ SKŘÍŇKY PŘÍSTROJE, KTERÉ MŮŽE PŘEDSTAVOVAT RIZIKO ÚRAZU OSOB ELEKTRICKÝM PROUDEM.



SYMBOL VYKŘÍČNÍKU UVNITŘ ROVNOSTRANNÉHO TROJÚHELNÍKA UPOZORŇUJE UŽIVATELE NA DŮLEŽITÉ POKYNY PRO OBSLUHU A ÚDRŽBU (SERVIS) PŘÍSTROJE, KTERÉ JSOU UVEDENY V PŘIPOJENÉ DOKUMENTACI.



Tento symbol označuje střídavé napětí.



Tento symbol označuje stejnosměrné napětí.



RECYKLACE:

Tento produkt nese symbol tříděného odpadu pro elektroodpad (OEEZ). To znamená, že s tímto produktem musí být nakládáno v souladu s evropskou směrnicí 2012/19/EU, aby mohl být recyklován nebo demontován, a minimalizoval se tak jeho dopad na životní prostředí.

SHODA S FCC a IC

Prohlášení FCC

Toto zařízení je v souladu s částí 15 FCC Rules. Provoz podléhá následujícím dvěma podmínkám:

(1) toto zařízení nesmí vyvolat škodlivé interference, a (2) toto zařízení musí akceptovat jakékoli přijaté interference, včetně takových, které mohou být příčinou nežádoucí činnosti. Tento vysílač nesmí být umístován nebo provozován společně s jakoukoliv jinou anténou nebo vysílačem,

Toto zařízení bylo testováno a shledáno jako vyhovující limitům pro digitální zařízení Class B, podle Části 15 Pravidel FCC. Tyto limity jsou navrženy k tomu, aby poskytly přiměřenou ochranu proti škodlivým interferencím v obytných zařízeních. Toto zařízení vytváří, využívá a může vyzařovat energii na rádiových frekvencích, a pokud není instalováno a používáno v souladu s instrukcemi, může vyvolávat škodlivé interference s rádiovou komunikací. Nicméně zde neexistuje záruka toho, že ve speciálních instalacích nedojde ke vzniku interferencí. Pokud toto zařízení vyvolává škodlivé interference ve vztahu k příjmu rozhlasového nebo televizního signálu, které mohou být zjištěny zapnutím a vypnutím zařízení, pokuste se tyto interference odstranit pomocí jednoho nebo několika v následujícím uvedených opatření:

- Změňte orientaci nebo umístění přijímací antény.
- Zvětšete vzdálenost mezi zařízením a přijímačem.
- Připojte zařízení na jiný zásuvkový okruh, než ke kterému je připojen přijímač.
- Kontaktujte prodejce zařízení nebo zkušeného rozhlasového/televizního technika a požádejte o radu.

Aby zařízení splňovalo limity expozice rádiovým vlnám (RF) FCC a Industry Canada pro běžnou populaci/nekontrolovanou expozici, musí být instalováno tak, aby byl zajištěn odstup alespoň 20 cm od všech osob.

VÝSTRAHA!

Změny nebo modifikace, které nejsou výslovně schváleny stranou odpovědnou za Shodu mohou být příčinou zániku oprávnění uživatele k provozování tohoto zařízení.

FCC ID: 2AGJ417U5K

Prohlášení IC

Toto zařízení je v souladu se Licence Industry Canada – zproštěno RSS normy (norem). Provoz podléhá následujícím dvěma podmínkám: (1) toto zařízení nesmí působit škodlivé interference, a (2) toto zařízení musí akceptovat jakékoli interference, včetně interferencí, které mohou způsobit nežádoucí činnost zařízení.

Zařízení splňuje limity intenzity rádiového pole, uživatelé mohou získat informace o expozici rádiovému záření a shodě s předpisy v Kanadě.

Toto digitální zařízení Class B je v souladu s kanadskou normou ICES-003.

CAN ICES-3 (B) /NMB-3(B)

IC: 20885-17U5K

POKYNY PRO ČIŠTĚNÍ A ÚDRŽBU SKŘÍNĚ

Subwoofer SVS lze jemně vyčistit následovně:

- K odstranění prachu na povrchu použijte suchou prachovku z mikrovlákna.
- K odstranění otisků prstů, šmouh a dalších nečistot použijte hadřík z mikrovlákna navlhčený vodou. Otírejte pouze v jednom směru, pokud možno po vláknech.
- Po jakékoli vlhkém čištění ihned proveďte očištění suchým hadříkem z mikrovlákna. Opět otírejte pouze v jednom směru, pokud možno po vláknech.

Záruka a podpora

PĚTILETÁ BEZPODMÍNEČNÁ ZÁRUKA

SVS nabízí nejkomplexnější záruku v oboru na všechny naše produkty. SVS zaručuje, že tento subwoofer a všechny jeho produkty budou bez závad ve zpracování po dobu 5 let od data nákupu.

Tento a všechny Listiny práv zákazníka SVS si můžete prohlédnout online na:

www.svsound.com/bill-of-rights.

Sdílejte své myšlenky

Naši odborníci na zvuk SVS jsou k dispozici od pondělí do pátku od 9:00 do 21:00 východního času, v sobotu od 12:00 do 18:00 a v neděli od 12:00 do 16:00, aby vám pomohli s nastavením a optimalizací subwooferu, nastavením AV receiveru a dalším. Lze je kontaktovat telefonicky, e-mailem nebo chatem prostřednictvím níže uvedených možností.

www.svsound.com • custservice@svsound.com • (877) 626-5623

Zveme vás také, abyste sdíleli recenzi na našem webu a připojili se k naší zábavné a aktivní komunitě sociálních médií, kde sdílíme recenze, doporučené systémy, zajímavé audio články a další.



Napište recenzi na www.svsound.com



Sledujte nás na [instagram.com/SVS_Sound](https://www.instagram.com/SVS_Sound)



Postujte (dříve tweetujte) @SVS_Sound



Tweetujte @SVS_Sound



Tweetujte @SVS_Sound

Translation © Mgr. et Bc. Petra Kopytová 2025

Translation © Ing. Petr Kopyta 2025

DOVOZCE DO ČESKÉ REPUBLIKY:



CPT Praha, spol. s r.o.

U Pekařky 484/1a

180 00 Praha 8, Česká republika

Telefon: +420 283 842 120 * +420 283 842 121 * E-mail: cpt@cptpraha.cz