

# **Blackview**

— Enjoy Smart Life —

## MP100 Pro Series

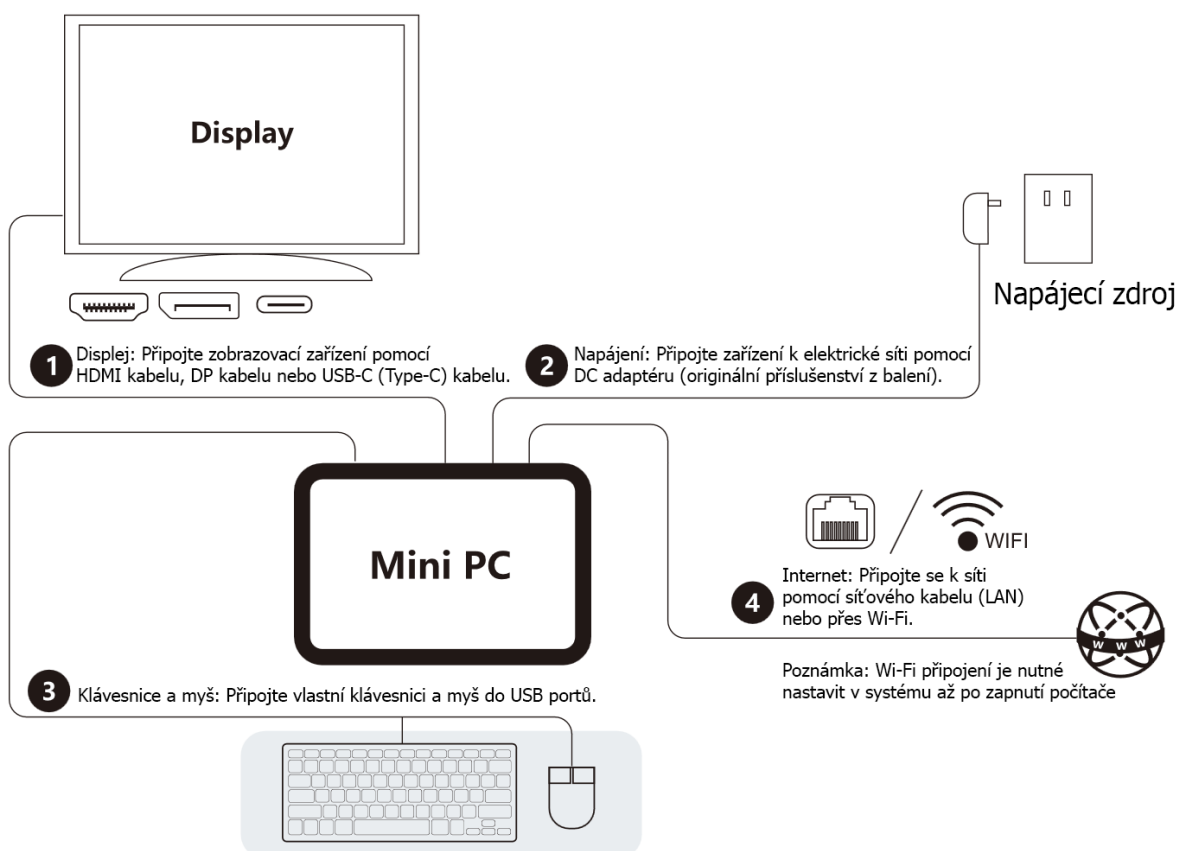
<https://www.blackview.hk>

## Uživatelský manuál

Vážení uživatelé: Děkujeme, že používáte tento produkt. Pro vaši bezpečnost a maximální užitek si prosím před použitím výrobku pečlivě přečtete tento návod a všechny doprovodné materiály!

Vyloučení odpovědnosti:

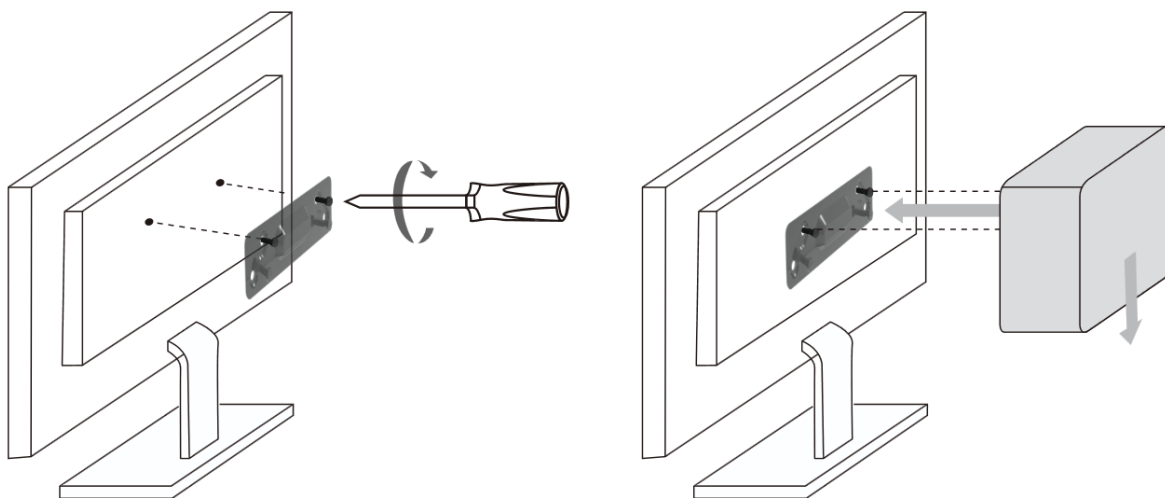
1. **Napájení:** Ujistěte se, že používáte originální napájecí zdroj. Naše společnost nepřebírá žádnou odpovědnost za problémy nebo poruchy způsobené adaptéry třetích stran.
2. **Obsah a software:** Uživatelé mohou využívat hudbu, videa, obrázky a software od třetích stran, ale nepřebíráme žádnou odpovědnost za problémy s autorskými právy nebo selhání tohoto softwaru.
3. **Záruka a ztráty:** V případě poruchy budeme striktně dodržovat záruční podmínky. Nepřebíráme však odpovědnost za jakékoli majetkové nebo ekonomické ztráty, které mohou vzniknout během používání.
4. **Předinstalovaný software:** Zařízení je z výroby vybaveno softwarem, který lze po otestování běžně používat. Pokud jej smažete (nebo ponecháte) při řešení kompatibility či jiných problémů, nemá to na stroj vliv a nejedná se o vadu kvality produktu.
5. **Změny vyhrazeny:** Společnost si vyhrazuje právo na vylepšování produktu. Specifikace a design se mohou změnit bez předchozího upozornění. Rozhodující je fyzické provedení výrobku.



## Obsah balení

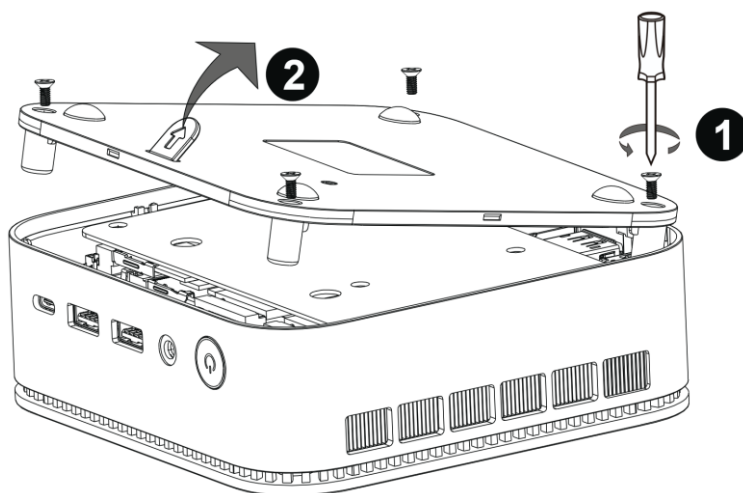
| Položka                           | Množství |
|-----------------------------------|----------|
| Mini PC                           | 1 ks     |
| Napájecí adaptér                  | 1 ks     |
| Uživatelský manuál                | 1 ks     |
| HDMI kabel                        | 1 ks     |
| Měděné fixační šrouby pro Mini PC | 2 ks     |
| Šrouby pro VESA držák             | 2 ks     |
| VESA montážní držák               | 1 ks     |

## Instalace VESA držáku

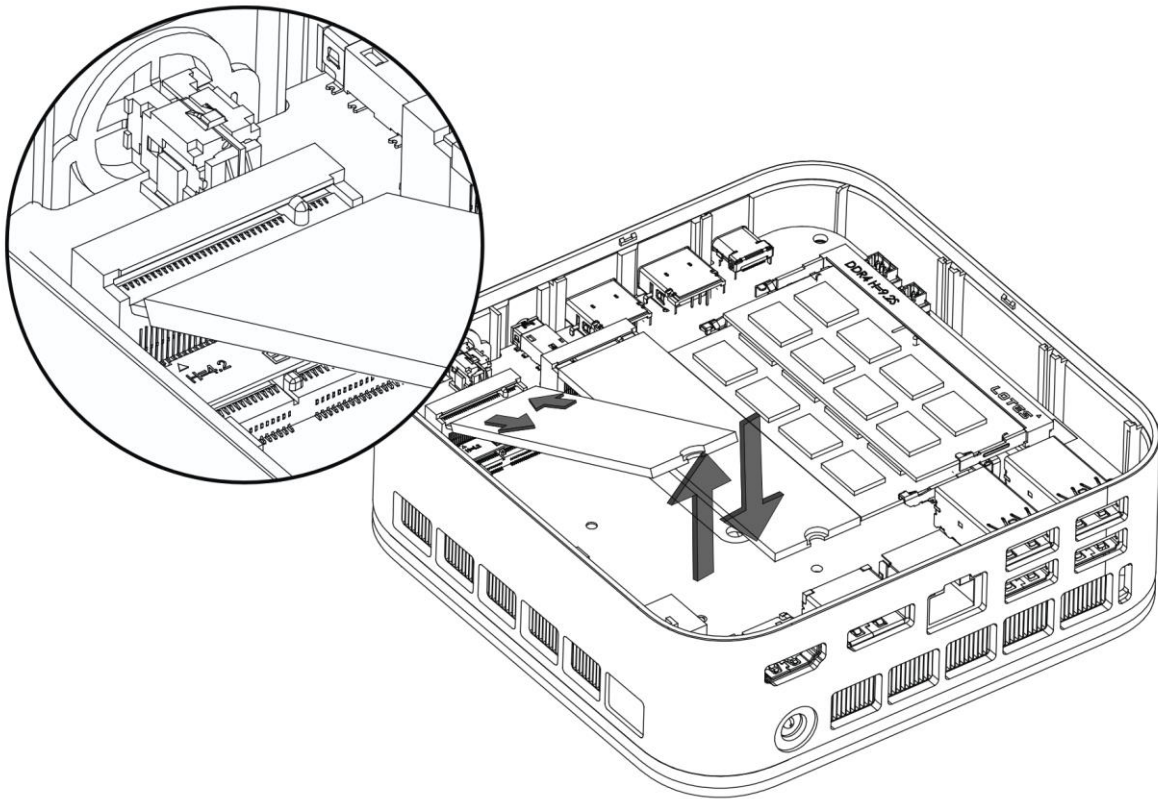


## Výměna nebo instalace pevného disku

1. **Odšroubování:** Pomocí šroubováku uvolněte šrouby na spodní straně.
2. **Otevření:** Zatáhněte za spodní úchyt (rukojeť) a sejměte spodní kryt hlavní jednotky.



3. Najděte slot M.2 na základní desce a vložte nebo vyjměte pevný disk v naznačeném směru. Upozorňujeme, že slot nepodporuje obrácené vložení.  
**POZNÁMKA: Všechny úkony provádějte při vypnutém napájení.**



## Tipy a FAQ (Často kladené dotazy)

### 1. Vypnutí vašeho Mini PC

- Pokud váš Mini PC nereaguje, podržte zapínací tlačítko po dobu alespoň 4–6 sekund, dokud se zařízení nevypne.

### 2. První spuštění systému

- Při prvním zapnutí počítače budete provedeni procesem konfigurace operačního systému Windows.
- První spuštění: Stiskněte zapínací tlačítko PC. Počkejte několik minut, dokud se nezobrazí instalační rozhraní.

### Jednotlivé kroky nastavení:

- **Krok 1:** Vyberte jazyk a zemi (region).
- **Krok 2:** Zvolte metodu zadávání (klávesnici) a klikněte na tlačítko potvrdit.
- **Krok 3:** Vyberte druhou metodu zadávání; tento krok lze „přeskočit“ (skipped).
- **Krok 4:** Síťové připojení: Po výběru Wi-Fi sítě zadejte heslo pro připojení, nebo připojte síťový kabel. (Služby sítě se budou aktualizovat automaticky a proces může zůstat na jedné obrazovce delší dobu, což prodlužuje čas spuštění.  
**Důrazně doporučujeme v tomto kroku přeskočit připojení k síti.**)
- **Krok 5:** Přijměte licenční smlouvu.
- **Krok 6:** Nastavte uživatelské jméno a heslo. Jakmile bude proces instalace dokončen, zobrazí se pracovní plocha.



### 3. Připojení k Wi-Fi

- Připojte se k Wi-Fi síti pomocí následujících kroků.
- Vyberte ikonu Wi-Fi na hlavním panelu.
- Kliknutím na ikonu Wi-Fi zapněte bezdrátové připojení.
- V seznamu dostupných připojení vyberte přístupový bod a zahajte připojení k síti.
- *Poznámka: Pro aktivaci připojení můžete být vyzváni k zadání bezpečnostního klíče.*

### 4. Nastavení BIOSu

- BIOS (Basic Input/Output System) je první software, který se načte při spuštění Mini PC.
- Vstup do BIOSu: Stiskněte klávesu „Del“ nebo „ESC“.
- Za normálních okolností platí výchozí nastavení BIOSu, které zajišťuje optimální výkon. Výchozí nastavení neměňte, s výjimkou situace, kdy jste nainstalovali nové systémové komponenty, které vyžadují další nastavení nebo aktualizaci BIOSu.
- **Varování!** Nevhodné nastavení BIOSu může způsobit nestabilitu nebo selhání startu systému. Důrazně doporučujeme měnit nastavení BIOSu pouze s pomocí technického personálu.

---

### Bezpečnostní varování

1. Věnujte zvýšenou pozornost operacím, které mohou způsobit poškození nebo ztrátu dokumentů.
2. Během používání Mini PC dbejte na antivirovou ochranu a snažte se používat firewall.
3. Pokud zařízení delší dobu nepoužíváte, vypněte jej a odpojte od zdroje napájení.
4. Nezapínejte a nevypínejte Mini PC v krátkých časových intervalech. Doporučuje se, aby interval mezi dvěma spuštěními byl alespoň 10 sekund, ideálně ne méně než 60 sekund.
5. Dbejte na ochranu před vlhkostí a udržujte prostředí čisté. Pokud je na přístroji prach, otřete jej suchým měkkým hadříkem.
6. Vyhněte se přímému vystavení Mini PC silnému světlu a nepřibližujte se k silnému magnetickému poli.
7. Zabraňte vniknutí vody, jídla a jiných kapalin do zařízení. Netahejte prudce za datové a napájecí kabely.

## **Varování FCC:**

Toto zařízení vyhovuje části 15 pravidel FCC. Provoz podléhá následujícím dvěma podmínkám:

1. Toto zařízení nesmí způsobovat škodlivé rušení.
2. Toto zařízení musí akceptovat jakékoli přijaté rušení, včetně rušení, které může způsobit nežádoucí provoz.

Jakékoli změny nebo úpravy, které nejsou výslovně schváleny stranou odpovědnou za shodu, mohou zrušit oprávnění uživatele k provozování zařízení.

**POZNÁMKA:** Toto zařízení bylo testováno a bylo zjištěno, že vyhovuje limitům pro digitální zařízení třídy B podle části 15 pravidel FCC. Tyto limity jsou navrženy tak, aby poskytovaly přiměřenou ochranu proti škodlivému rušení při instalaci v obytných prostorách. Toto zařízení generuje, používá a může vyzařovat vysokofrekvenční energii, a pokud není nainstalováno a používáno v souladu s pokyny, může způsobit škodlivé rušení rádiové komunikace. Neexistuje však žádná záruka, že k rušení v konkrétní instalaci nedojde. Pokud toto zařízení způsobuje škodlivé rušení rozhlasového nebo televizního příjmu, což lze zjistit vypnutím a zapnutím zařízení, doporučujeme uživateli, aby se pokusil napravit rušení jedním nebo více z následujících opatření:

- Přesměrujte nebo přemístěte přijímací anténu.
- Zvětšete vzdálenost mezi zařízením a přijímačem.
- Připojte zařízení do zásuvky v jiném obvodu, než ke kterému je připojen přijímač.
- Požádejte o pomoc prodejce nebo zkušeného rádiového/televizního technika.

Zařízení bylo vyhodnoceno tak, aby splňovalo obecné požadavky na expozici vysokofrekvenčnímu záření (RF). Zařízení lze používat v přenosných podmínkách expozice bez omezení.

**Varování IC:**

Toto zařízení obsahuje vysílače/přijímače osvobozené od licence, které jsou v souladu s kanadskými standardy RSS pro inovace, vědu a hospodářský rozvoj (ISED). Provoz podléhá následujícím dvěma podmínkám:

1. Toto zařízení nesmí způsobovat rušení.
2. Toto zařízení musí akceptovat jakékoli rušení, včetně rušení, které může způsobit nežádoucí provoz zařízení.

---

**Prohlášení o vystavení radiaci**

Zařízení bylo vyhodnoceno tak, aby splňovalo obecné požadavky na vystavení vysokofrekvenčnímu záření (RF). Zařízení lze používat v přenosných podmínkách expozice bez omezení.